



**MONTERINGSANVISNING · INSTALLATION INSTRUCTIONS  
MONTAGEANLEITUNG · INSTRUCTIONS DE MONTAGE**

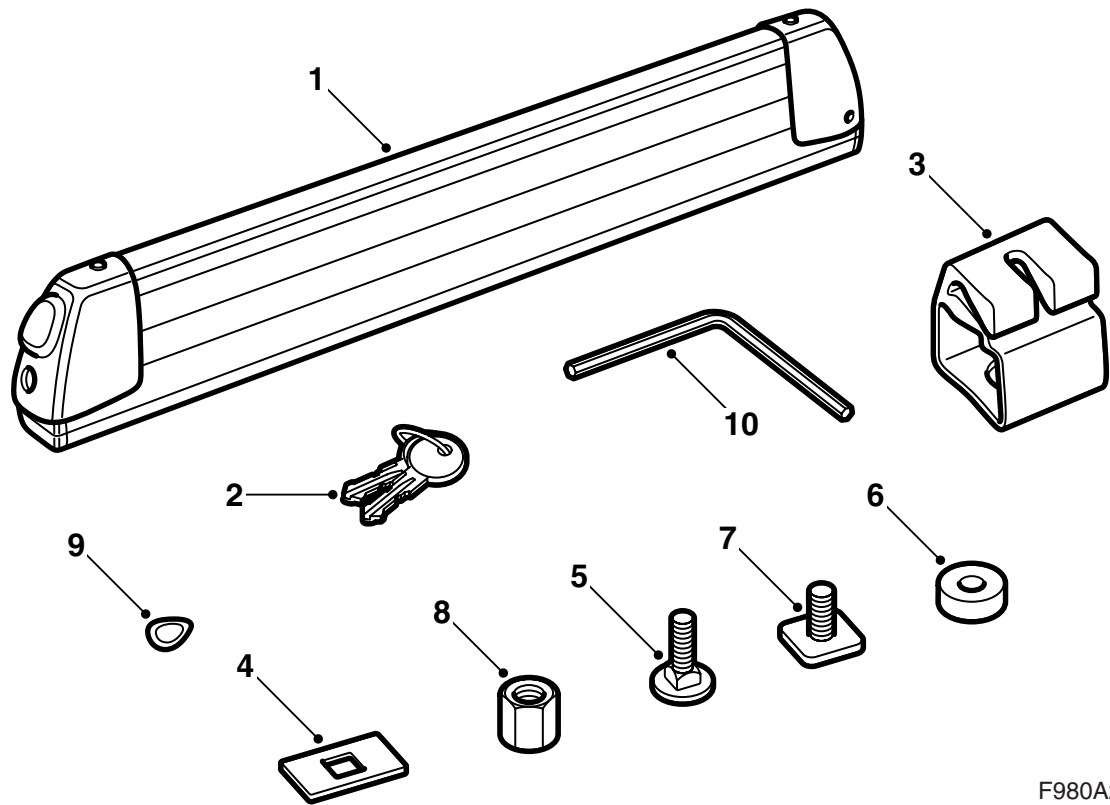
## Saab

### Ausziehbare Ski-/Snowboardträger

Accessories Part No.	Group	Date	Instruction Part No.	Replaces
<b>12 804 186</b>	<b>9:89-21</b>	<b>Apr 04</b>	<b>12 804 189</b>	<b>12 804 189 May 03</b>



F980A074



F980A275

- 1 Ski-/Snowboardträger (x2)
- 2 Schlüssel (x2)
- 3 Halterung (x4) (für die Montage auf Vierkantprofil)
- 4 U-Scheibe (x4) (für die Montage auf Vierkantprofil)
- 5 Schraube (x4) (für die Montage auf Vierkantprofil)
- 6 Kunststoffscheibe (x4) Montage in T-Nut
- 7 T-Nutschraube (x4) (für die Montage in T-Nut)
- 8 Mutter (x4)
- 9 U-Scheibe (x4)
- 10 Innensechskantschlüssel

## Wichtig

### **WARNUNG**

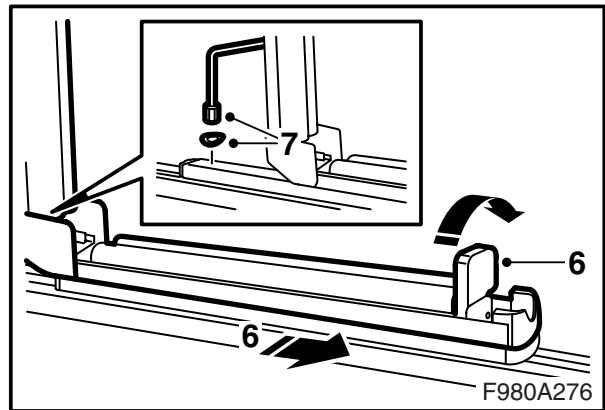
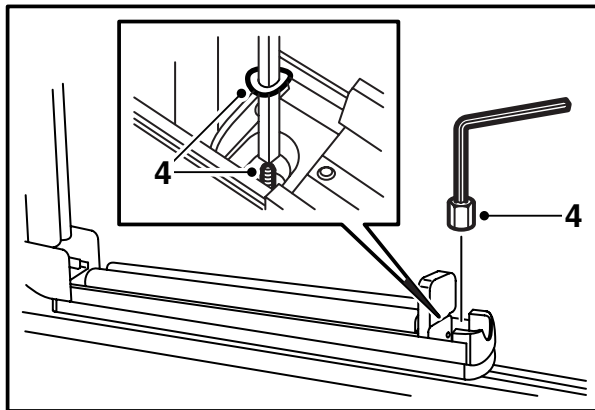
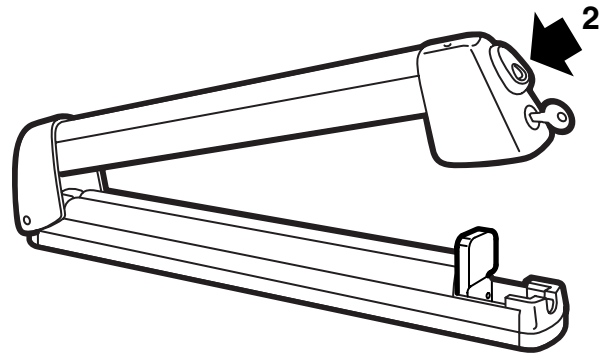
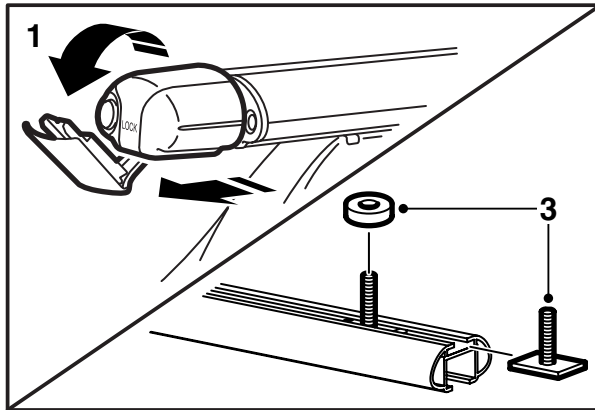
Vor Ingebrauchnahme der Ski-/Snowboardträger die gesamte Montageanleitung durchlesen. Die Ski-/Snowboardträger nur entsprechend dieser Anleitung montieren, die im Fahrzeug mitgeführt werden muss.

Bei der Fahrt mit einer Dachladung die Geschwindigkeit des Fahrzeugs unter Berücksichtigung der Tatsache, das Gewicht und Form der Dachladung den Schwerpunkt und die Aerodynamik des Fahrzeugs verändern kann, anpassen.

- Die Träger nicht montieren bzw. verwenden, bevor der Inhalt der Montageanleitung genau verstanden ist.
- Die Träger sind für einen sicheren Transport konstruiert, vorausgesetzt dass sie korrekt montiert wurden. **Es dürfen keine Änderungen am Produkt vorgenommen werden.**
- Höchstzulässige Dachlast (einschl. Lastträger):  
Siehe Betriebsanleitung des Fahrzeugs sowie Information über Lastträger.  
Gewicht des Ski-/Snowboardträgers: 4,5 kg
- Der Ski-/Snowboardträger ist für max. 6 Paar Ski **oder** 4 Snowboards vorgesehen.
- Das veränderte Fahrverhalten des Fahrzeugs (bei starkem Seitenwind, Kurvenfahrten oder Bremsen) bei belastetem Träger bedenken.
- Aus Gründen der Verkehrssicherheit, und um den Luftwiderstandsbeiwert zu verringern, sollten die Träger bei Nichtgebrauch abgenommen werden.
- Bevor das Fahrzeug in einer Waschanlage gewaschen wird, müssen die Lastträger demon- tiert werden.
- Saab Automobile AB haftet nicht für Schäden, die durch unsachgemäße montierte Lastträger oder Zubehör verursacht werden.
- Bei eventuellen Unklarheiten, Kontakt mit einem Saab-Händler aufnehmen.
- Die Montageanleitung muss im Fahrzeug mitge- führt werden.

## Ratschläge und Hinweise

- Es dürfen keine Änderungen an den Trägern vorgenommen werden
- Darauf achten, dass das Gewicht der Ladung gleichmäßig auf die Träger verteilt ist. Die Ski- paare müssen Seite an Seite angeordnet werden. Die Ski mit den Spitzen nach hinten anordnen. Die beste Anordnung von Snowboards kann zwischen den Fahrzeugmodellen variieren.
- Kontrollieren, dass der Abstand zwischen Ladung und Fahrzeugdach immer mindestens 10 mm beträgt.
- Die Träger dürfen einzig für den Transport von Skier und Snowboards verwendet werden.
- Vor Fahrtbeginn kontrollieren, ob sämtliche Befestigungsvorrichtungen fixiert sind. Nachdem eine kurze Fahrstrecke zurückgelegt ist, kontrol- lieren, ob sämtliche Befestigungsvorrichtungen fest sitzen.
- Die Träger müssen von Schmutz und Salz gerei- nigt und gewartet werden, beispielsweise durch Schmierung des Schlosses.



### Montage in T-Nut

- 1 Die Endstopfen der Lastträger herausziehen und ihr Mittelteil nach unten klappen.
- 2 Die Träger entriegeln und öffnen.
- 3 2 St. T-Nutschrauben in die Nut jedes Lastträgers einschieben und auf jede Schraube eine Kunststoffscheibe setzen.
- 4 Die Ski-/Snowboardträger auf die Schrauben einpassen und eine Unterlegscheibe und eine Mutter auf die äußere Schraube montieren.

- 9 Das Mittelteil der Endstopfen der Lastträger nach oben klappen und die Endstopfen einschieben.

Die Montageanleitung muss im Fahrzeug mitgeführt werden.

### Anmerkung

Den Innensechskantschlüssel beim Anbringen der Unterlegscheibe auf der Schraube als Hilfe verwenden.

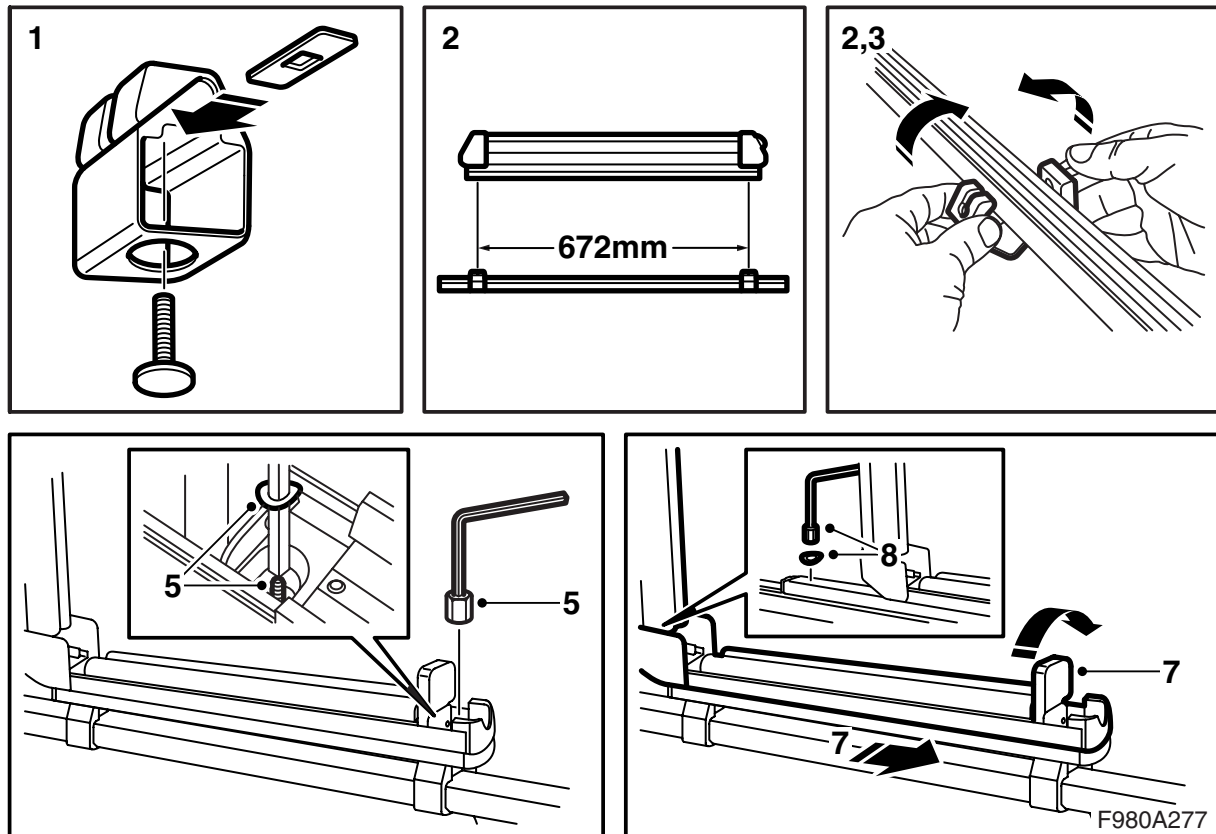
- 5 Die Lage der Ski-/Snowboardträger justieren und die Muttern festziehen, wenn die Ski-/Snowboardträger in der richtigen Position sind.

**Anzugsdrehmoment 4 Nm (3 lbf ft)**

- 6 Die Sperre nach rechts klappen und die Ski-/Snowboardträger herausziehen.
- 7 Eine Unterlegscheibe und eine Mutter auf die andere Schraube einpassen und die Muttern festziehen.

**Anzugsdrehmoment 4 Nm (3 lbf ft)**

- 8 Die Ski-/Snowboardträger einschieben und die Sperre hochklappen. Diese schließen und abschließen.



### Montage auf Vierkantrohr

- 1 Halterung, Unterlegscheibe und Schraube zusammenmontieren.
- 2 Die Halterungen öffnen und auf die Lastträger setzen. Die äußere Halterung wird direkt hinter dem Fuß des Lastträgers angeordnet und die andere Halterung wird so angeordnet, dass sich zwischen dem Zentrum der Schrauben 672 mm befinden.
- 3 Die Halterungen so zusammenklemmen, dass die obere Fläche waagrecht ist.
- 4 Die Träger entriegeln und öffnen.
- 5 Die Ski-/Snowboardträger auf die Schrauben einpassen und eine Unterlegscheibe und eine Mutter auf die äußere Schraube montieren.

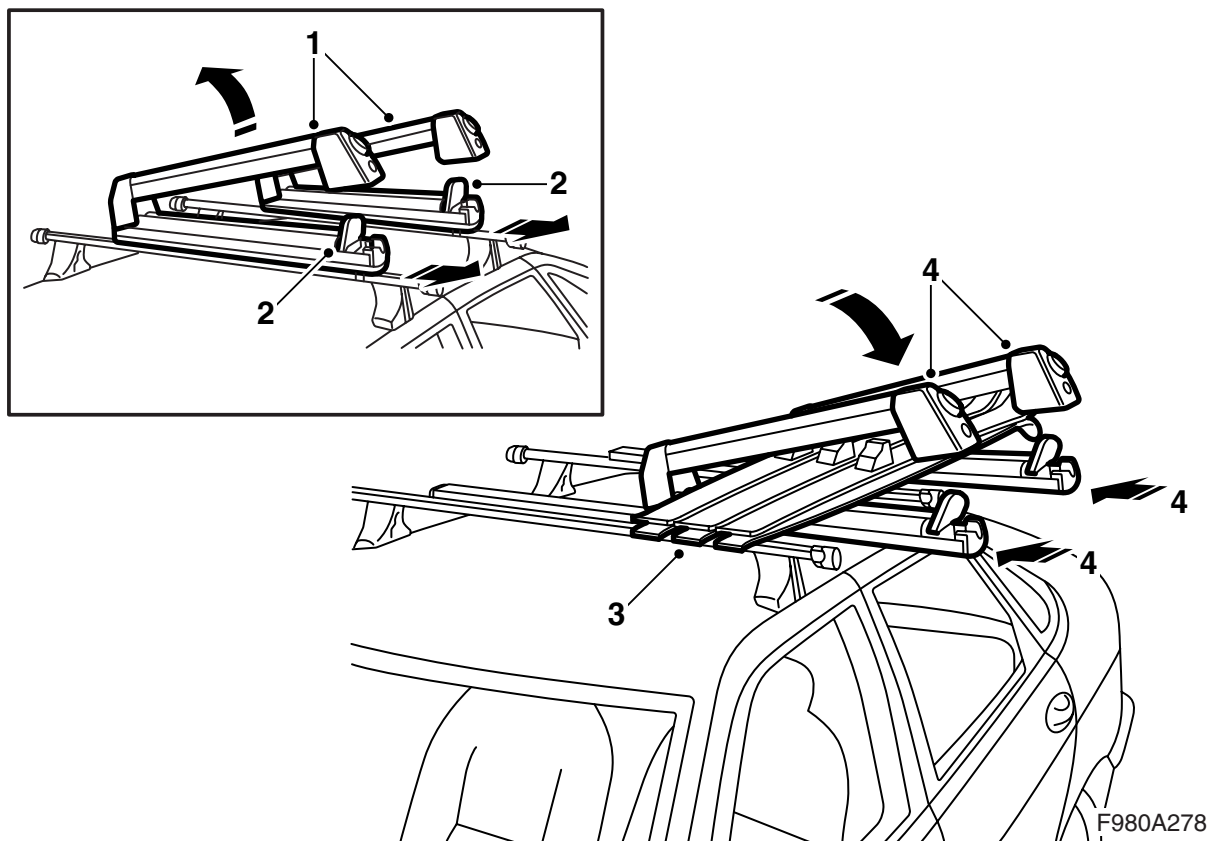
- 9 Die Ski-/Snowboardträger einschieben und die Sperre hochklappen. Diese schließen und abschließen.

Die Montageanleitung muss im Fahrzeug mitgeführt werden.

### Anmerkung

Den Innensechskantschlüssel beim Anbringen der Unterlegscheibe auf der Schraube als Hilfe verwenden.

- 6 Die Muttern festziehen.  
**Anzugsdrehmoment 4 Nm (3 lbf ft)**
- 7 Die Sperre nach rechts klappen und die Ski-/Snowboardträger herausziehen.
- 8 Eine Unterlegscheibe und eine Mutter auf die andere Schraube einpassen und die Muttern festziehen.  
**Anzugsdrehmoment 4 Nm (3 lbf ft)**



### Gebrauchsanweisung

- 1 Die Träger entriegeln und öffnen.
- 2 Die Sperre nach rechts klappen und die Ski-/Snowboardträger herausziehen.
- 3 Die Skier/Snowboards in die Halterungen setzen.
- 4 Die Ski-/Snowboardträger einschieben und die Sperre hochklappen. Diese schließen und abschließen.

Die Montageanleitung muss im Fahrzeug mitgeführt werden.