



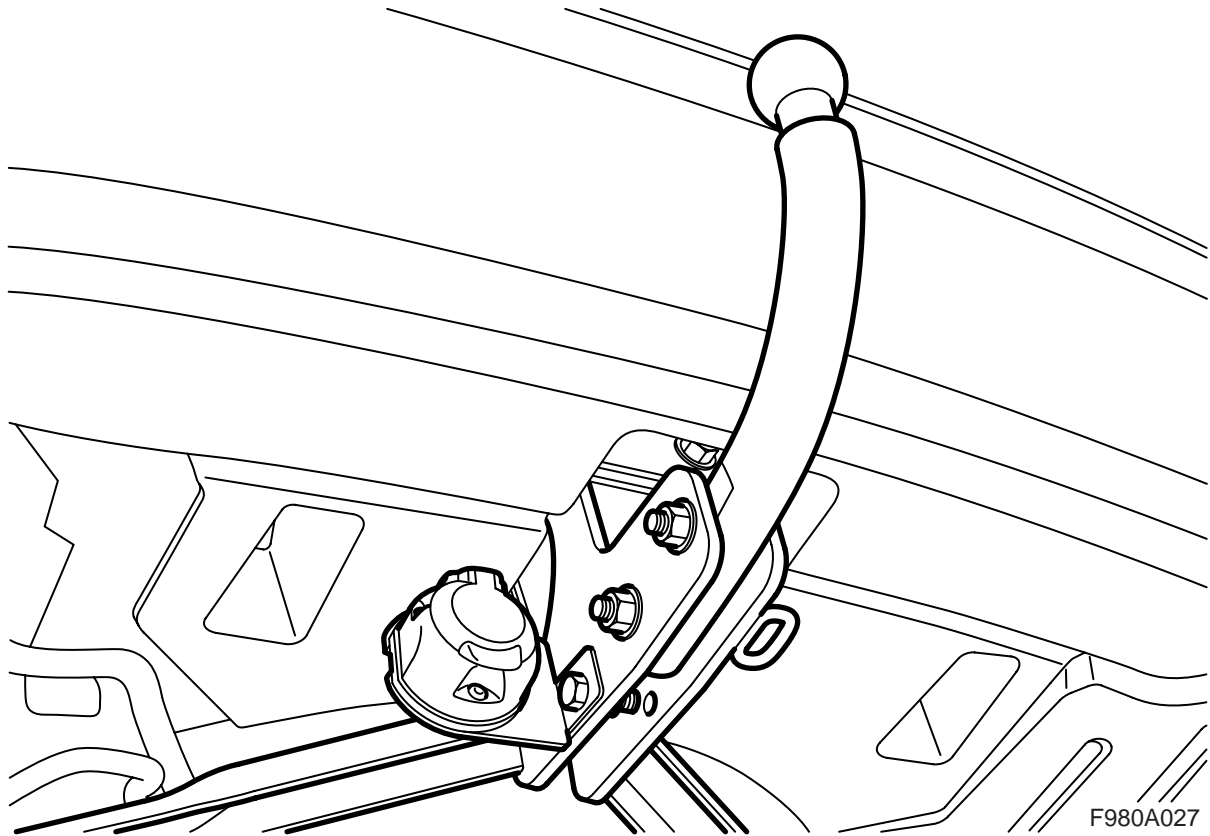
**MONTERINGSANVISNING · INSTALLATION INSTRUCTIONS
MONTAGEANLEITUNG · INSTRUCTIONS DE MONTAGE**

Saab 9-3 4D/CV M03-

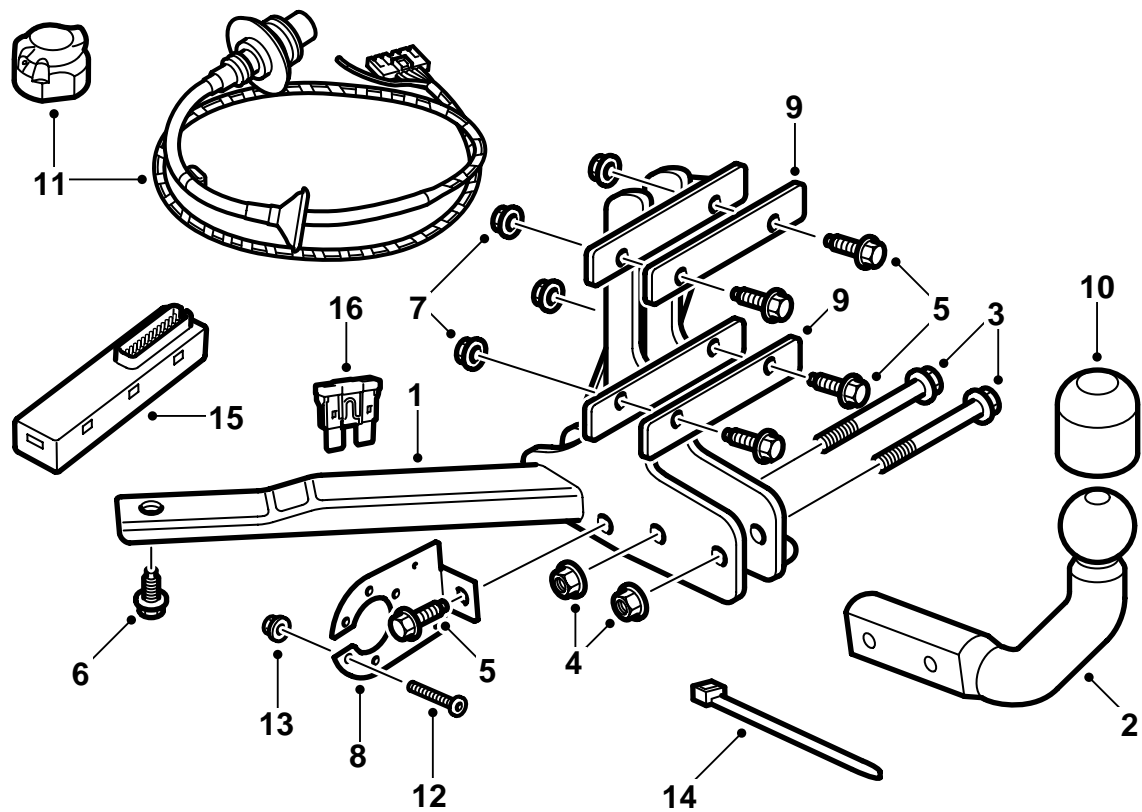
(EC 94/20, E4 00 1941)

Anhängerkupplung, fest

Accessories Part No.	Group	Date	Instruction Part No.	Replaces
12 804 702 32 026 046	9:86-03	Okt 07	12 789 094	Jun 07



F980A027



F980A028

- 1 Karosseriehalterung
- 2 Kugeleinheit
- 3 Schraube (x2)
- 4 Mutter (x2)
- 5 Schraube (x5)
- 6 Schraube (x2)
- 7 Mutter (x5)
- 8 Kontakhalterblech
- 9 Verstärkungsplatte (2x)
- 10 Kugelschutz
- 11 Kabelbaum (13-pol.)
- 12 Schraube (x3)
- 13 Mutter (x3)
- 14 Kabelbinder (x4)
- 15 Elektronikmodul
- 16 Sicherung

Anmerkung

Immer kontrollieren, welche nationalen Gesetze und Vorschriften für die Montage einer Anhängerkupplung gelten. Diese müssen eingehalten werden.

Die Anhängerkupplung erfüllt die Forderungen gem. 94/20/EEC.

Höchstzulässiges Anhängergewicht:

Gebremster Anhänger: 1600 kg (3500 lbs)

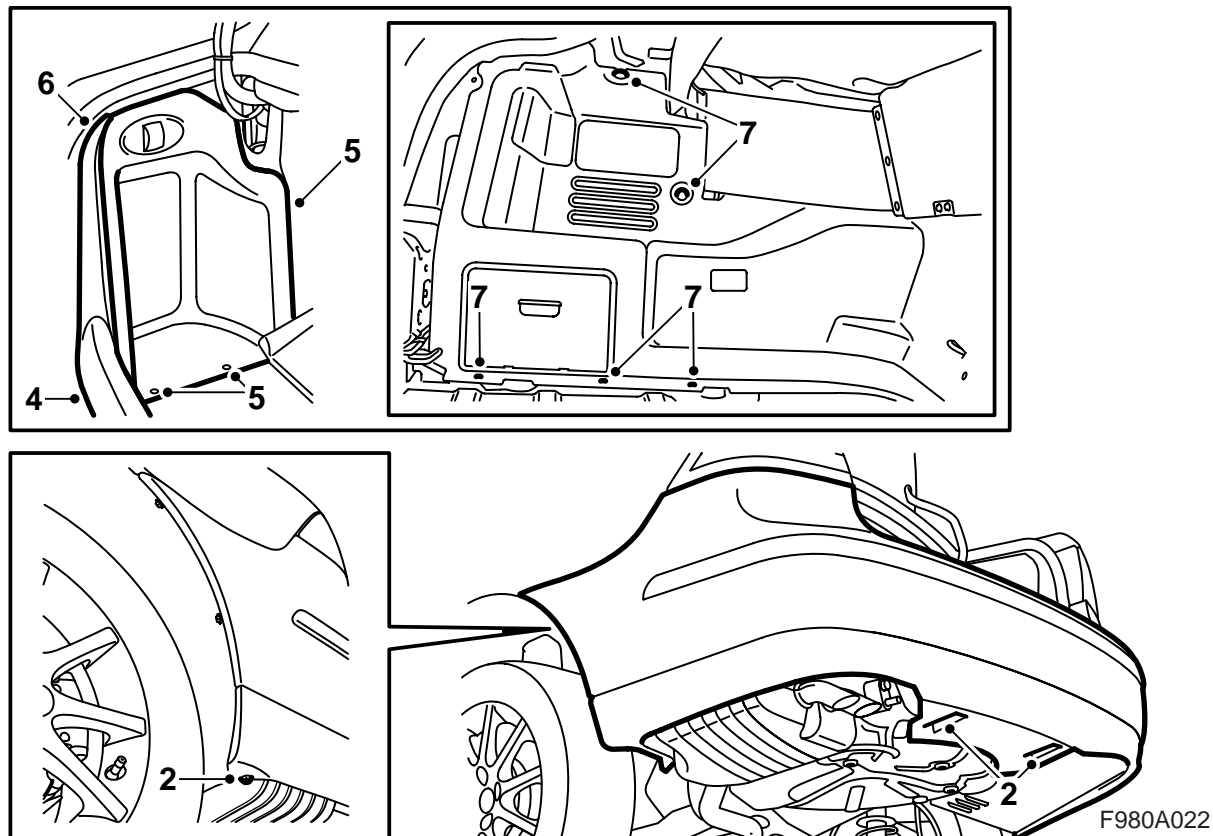
Ungebremster Anhänger: 50% des Zugfahrzeuggewichts in fahrbereitem Zustand, jedoch höchstens 750 kg (1650 lbs).

Höchstzulässiger Kugeldruck: 75 kg

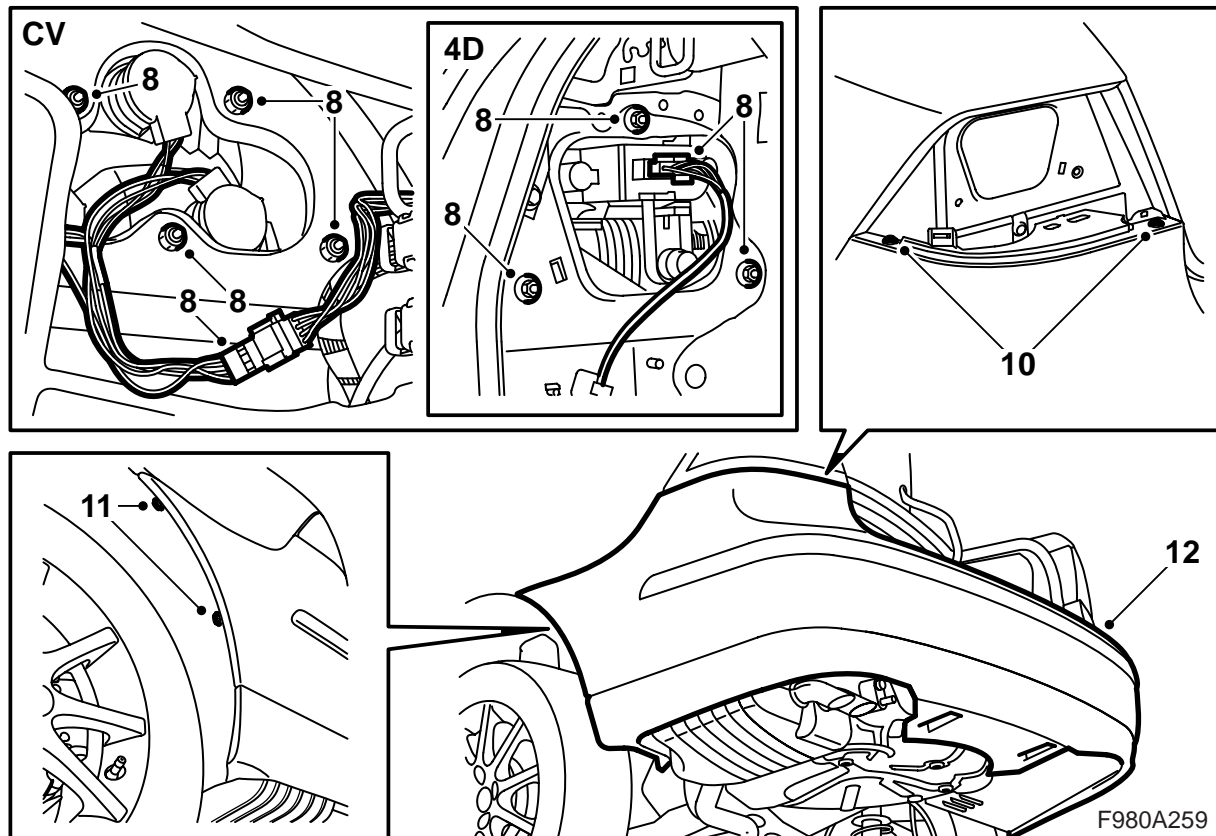
Maximaler D-Wert: 8,91 kN

Achtung

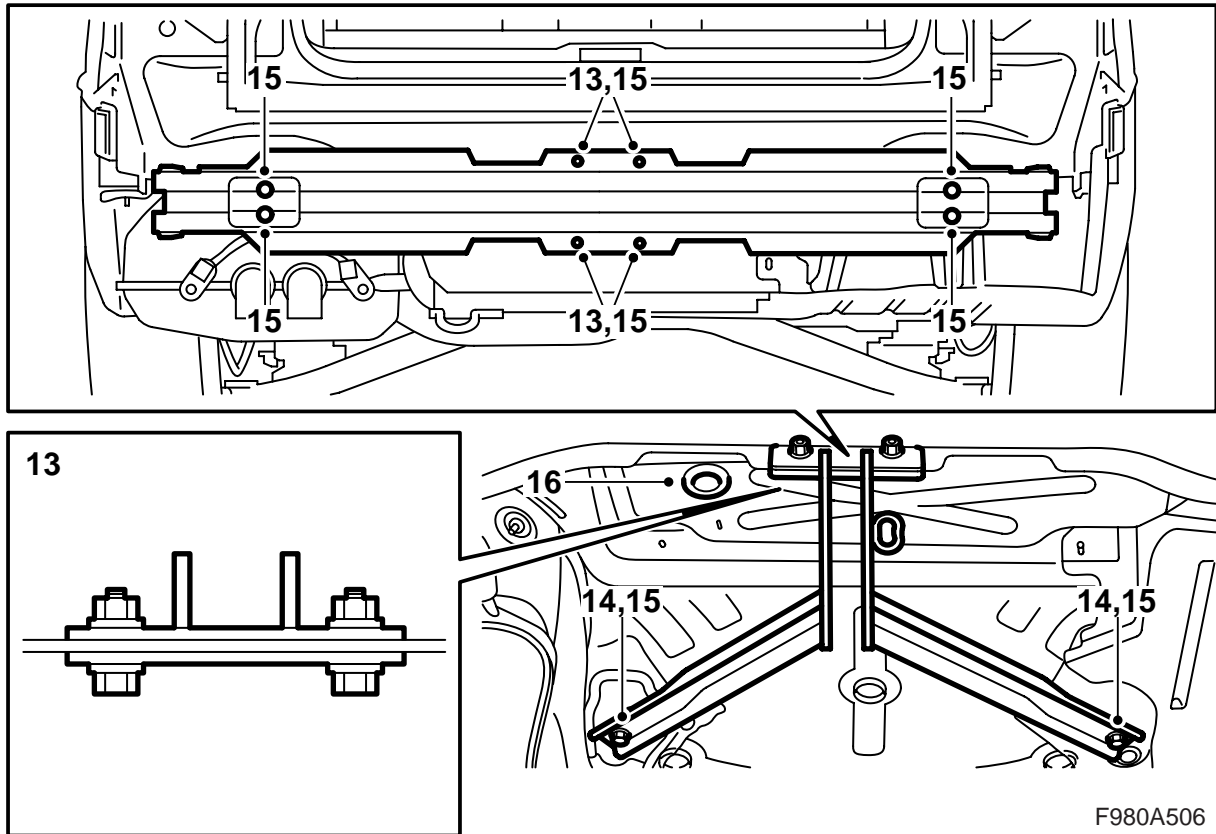
Das Fahrzeug muss nach der Montage der Anhängerkupplung der technischen Prüfstelle vorgeführt werden und diese Anleitung muss dabei vorgelegt werden.



- 1 Das Fahrzeug anheben.
- 2 Die beiden Muttern demontieren, welche den Luftschirm des hinteren Stoßfängers an der Karosserie halten, ebenso die beiden Schrauben, welche die Stoßfängerhülle am Radkasten halten.
- 3 Das Fahrzeug absenken und die Heckklappe öffnen.
CV: Den Teppich vom Kofferraumboden entfernen.
- 4 Den Schwellerschutz des Kofferraums demontieren.
- 5 **4D:** Die Klappe in der linken Seitenverkleidung des Kofferraums ausbauen und die Klappe auf der rechten Seite herunterklappen.
- 6 Den Seitenschwellerschutz auf der linken Seite demontieren.
- 7 Den Clip der linken Seitenverkleidung ausbauen und die Verkleidung zur Seite klappen.
CV: Das Band auf der Rückseite der Seitenverkleidung aushaken und den Steckverbinder der Kofferraumbeleuchtung ausbauen. Die Seitenverkleidung ausbauen.



- 8 Die Schlussleuchten demontieren.
- 9 **SPA:** Den Steckverbinder trennen.
- 10 Die Schrauben der Stoßfängerhülle demontieren, die unterhalb der Schlussleuchten angeordnet sind.
- 11 Die Schrauben des Stoßfängers am Radkasten ausbauen.
- 12 Die Stoßfängerhülle demontieren, indem die Seitenstücke nach außen und danach die Stoßfängerhülle nach hinten gezogen werden.



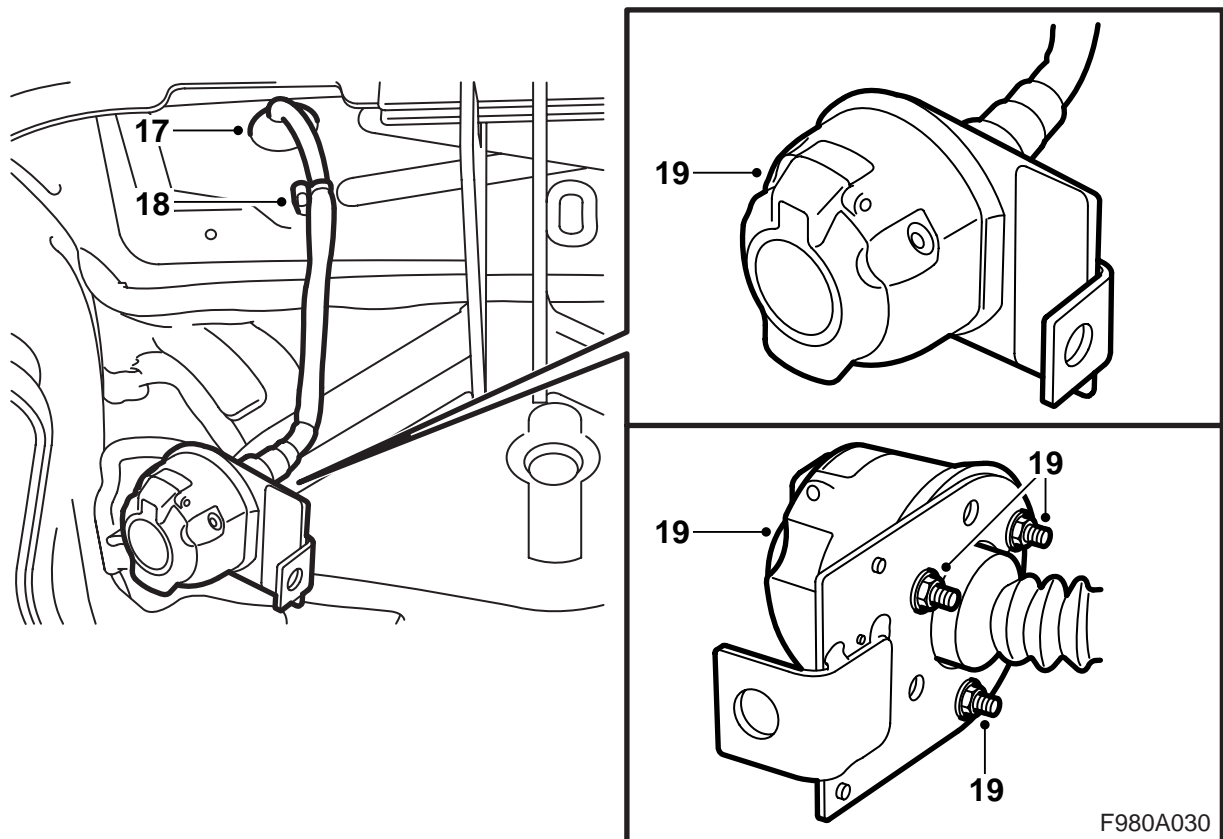
- 13 Die Anhängerkupplung mit Schrauben und Muttern gemeinsam mit den Verstärkungen in den vier Löchern am Stoßfängerträger befestigen und das Fahrzeug anheben.
- 14 Die Anhängerkupplung am Boden unter der Reserveradwanne befestigen.
- 15 Die Befestigungen des Stoßfängerträgers an der Karosserie festziehen, ebenso die Schrauben und Muttern, welche die Anhängerkupplung an Stoßfängerträger und Boden halten.

Anzugsdrehmoment, Stoßfängerträger an der Karosserie 50 Nm (37 lbf ft)

Anzugsdrehmoment, Anhängerkupplung am Stoßfängerträger 50 Nm (37 lbf ft)

Anzugsdrehmoment, Anhängerkupplung am Boden 50 Nm (37 lbf ft)

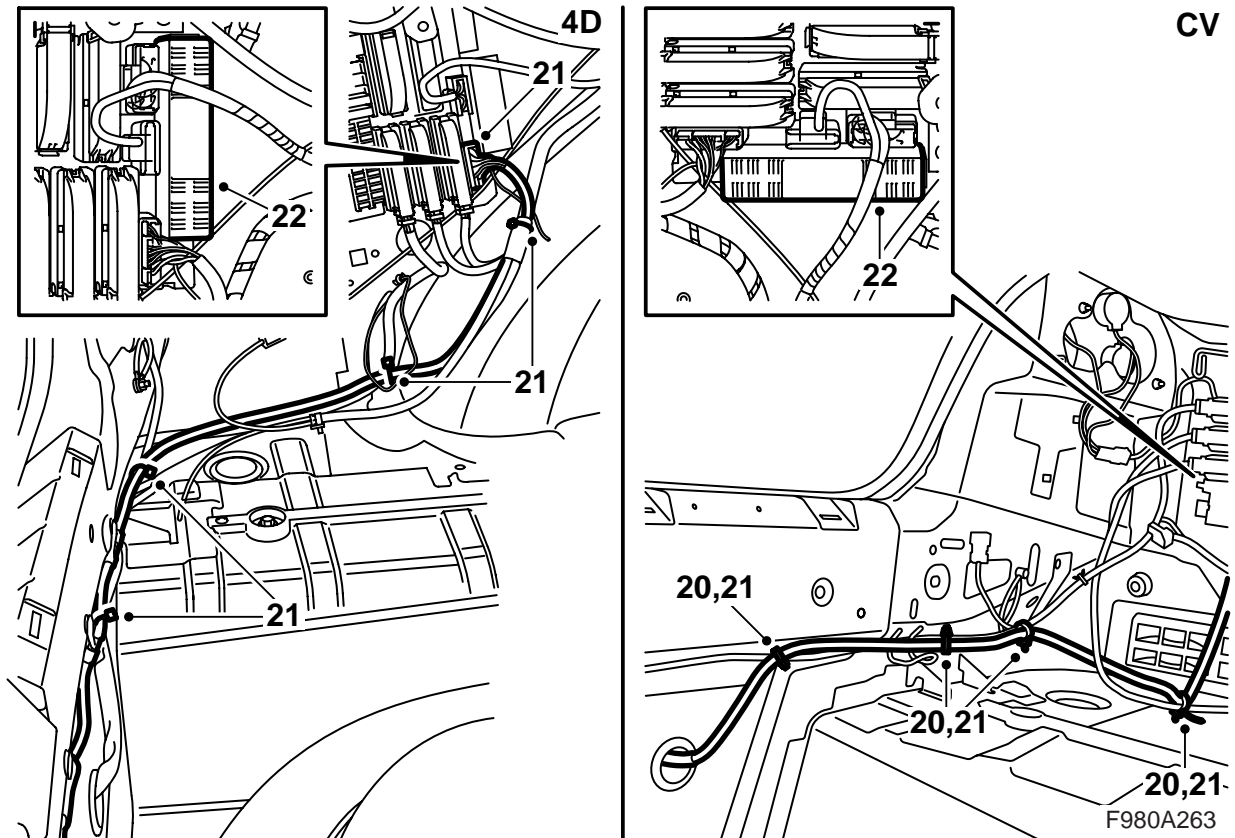
- 16 Die Gummidurchführung demontieren.



- 17 Den Kabelbaum durch die Öffnung in die Karosserie führen.
- 18 Den Kabelbaum am rechten Schraubbolzen an der linken Seite der Anhängerkupplung befestigen.
- 19 Den 13-poligen Kontakt an das Kontakthalterblech montieren. Der Deckel muss nach oben geöffnet werden.

Achtung

Die Dichtung zwischen Kontakt und Kontakthalterblech muss korrekt montiert werden und darf nirgendwo eingebogen sein.



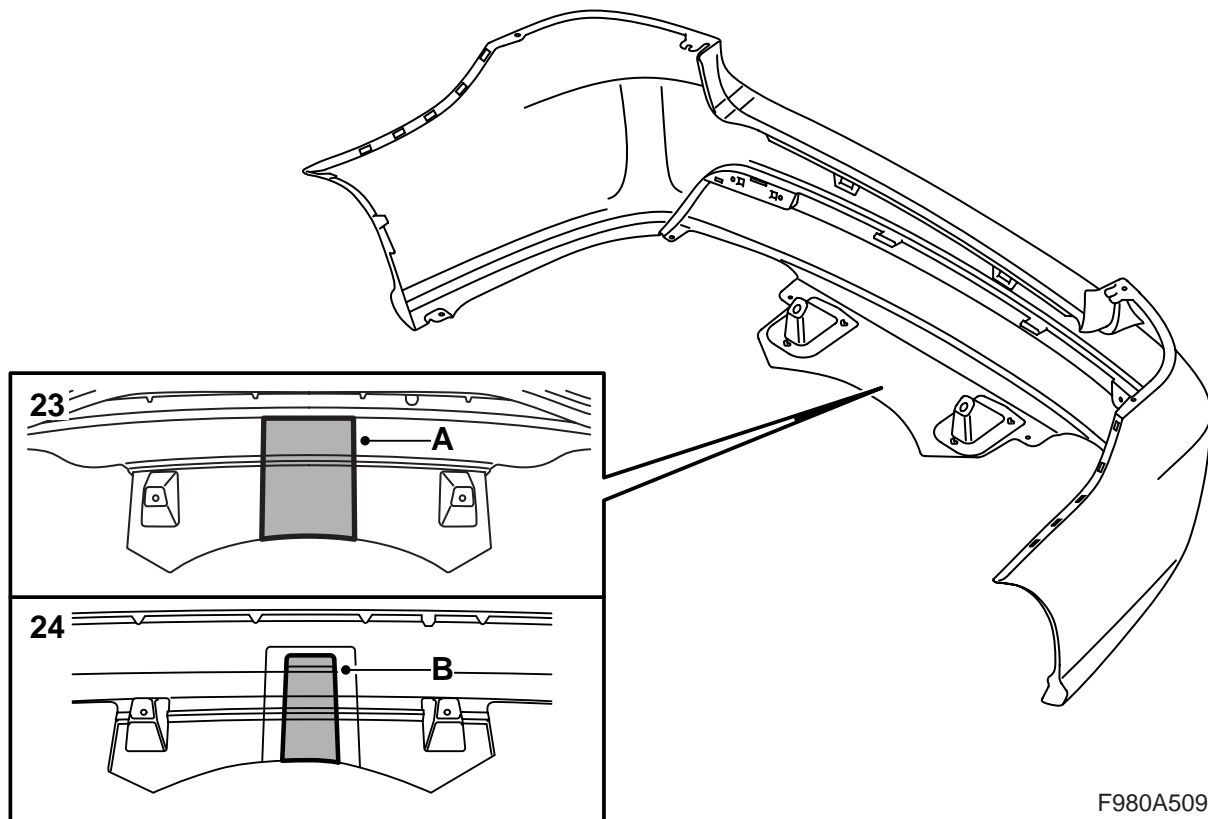
20 Das Fahrzeug absenken und den Kabelbaum längs der übrigen Kabelbäume zur linken Seite des Fahrzeugs und zur hinteren Zentralelektrik führen.

21 Den Steckverbinder des Kabelbaums an der hinteren Zentralelektrik anschließen und den Kabelbaum mit 4 Kabelbindern befestigen.

Achtung

Das blau/weiße (BU/WH) Kabel, das nicht im Steckverbinder angeschlossen ist, darf nicht benutzt werden, sondern muss zusammen mit dem Leitungsbetz am nächsten Kabelbinder befestigt werden.

22 Das Elektronikmodul aus dem Kit in die hintere Zentralelektrik montieren und die Sicherung in Position 8 in die hintere Zentralelektrik montieren.



F980A509

23 M03-07, Fahrzeuge ohne Stoßfängerschürze

Von der Innenseite des Stoßfängers hinter den Verstärkungsrippen entlang der Markierung (A) schneiden/sägen.

WARNUNG

Die Verwendung einer Säge und eines Messers birgt die Gefahr von Verletzungen. Beim Schneiden Vorsicht walten lassen. Prüfen, dass die Stoßfängerverkleidung vor Beginn des Schnittes stabil positioniert ist. Persönliche Schutzausrüstungen verwenden, wie Schutzbrille, Schutzhandschuhe und Gehörschutz.

Anmerkung

Die Ausnehmung muss nach der Montage eventuell an die Anhängerkupplung angepasst werden. Überprüfen, dass zwischen Anhängerkupplung und Stoßfänger ein kleines Spiel vorhanden ist.

24 M03-07, Fahrzeuge mit Stoßfängerschürze

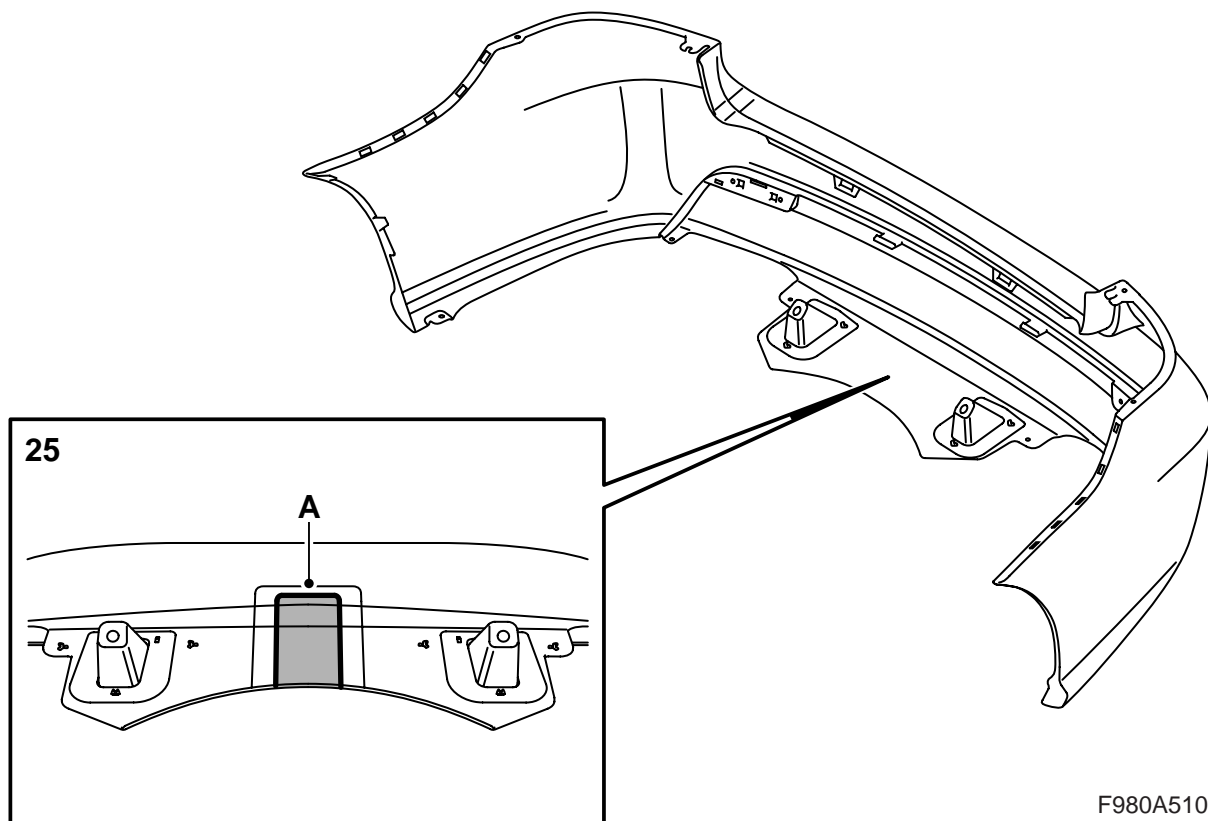
Von der Innenseite des Stoßfängers hinter den Verstärkungsrippen entlang der Markierung (B) schneiden/sägen.

WARNUNG

Die Verwendung einer Säge und eines Messers birgt die Gefahr von Verletzungen. Beim Schneiden Vorsicht walten lassen. Prüfen, dass die Stoßfängerverkleidung vor Beginn des Schnittes stabil positioniert ist. Persönliche Schutzausrüstungen verwenden, wie Schutzbrille, Schutzhandschuhe und Gehörschutz.

Anmerkung

Die Ausnehmung muss nach der Montage eventuell an die Anhängerkupplung angepasst werden. Überprüfen, dass zwischen Anhängerkupplung und Stoßfänger ein kleines Spiel vorhanden ist.



F980A510

25 M08, Fahrzeuge ohne Stoßfängerschürze

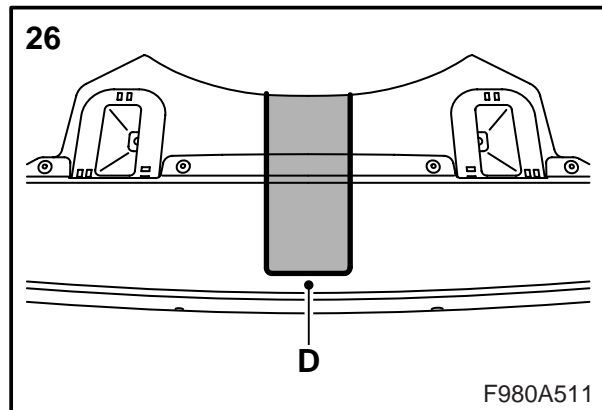
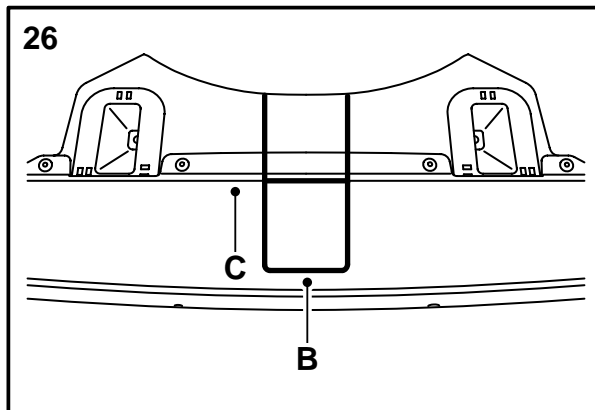
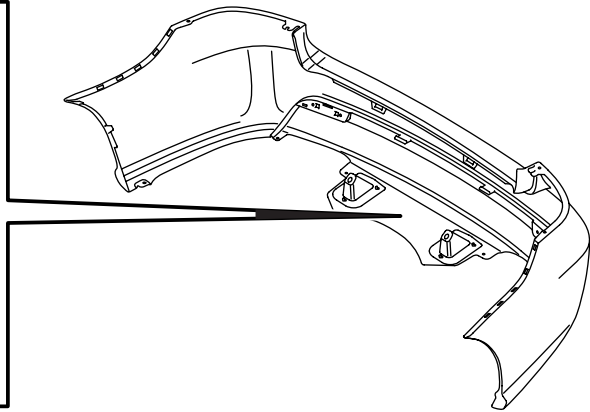
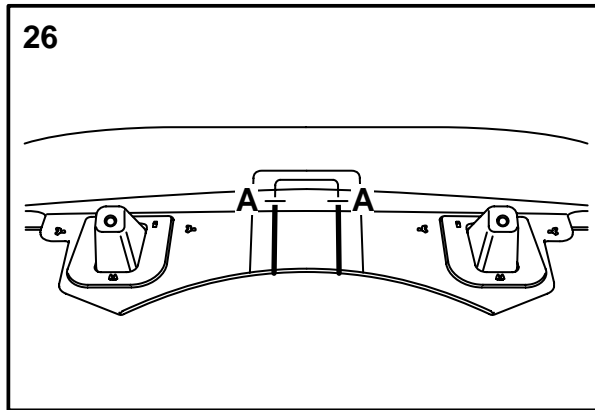
Von der Innenseite des Stoßfängers entlang den inneren Markierungen (B) schneiden/sägen.

WARNUNG

Die Verwendung einer Säge und eines Messers birgt die Gefahr von Verletzungen. Beim Schneiden Vorsicht walten lassen. Prüfen, dass die Stoßfängerverkleidung vor Beginn des Schnittes stabil positioniert ist. Persönliche Schutzausrüstungen verwenden, wie Schutzbrille, Schutzhandschuhe und Gehörschutz.

Anmerkung

Die Ausnehmung muss nach der Montage eventuell an die Anhängerkupplung angepasst werden. Überprüfen, dass zwischen Anhängerkupplung und Stoßfänger ein kleines Spiel vorhanden ist.



F980A511

26 M08, Fahrzeuge mit Stoßfängerschürze

26.1 Schablone 3 ausdrucken und zuschneiden.

Achtung

Nach dem Ausdruck überprüfen, ob die Größe der Schablone mit den Maßangaben übereinstimmt.

Eine eigene Schablone anfertigen, wenn ein Ausdruck in Übereinstimmung mit den Maßangaben nicht möglich ist.

Anmerkung

Schablone 1 und 2 sind für demontierbare Anhängerkupplungen vorgesehen und kommen bei dieser Montageanleitung nicht zur Anwendung.

26.2 Von der Innenseite des Stoßfängers entlang den inneren Markierungen bis (A) sägen.

26.3 Den Stoßfänger umdrehen.

26.4 Schablone 3 (B) auf der Außenseite der Stoßfängerschürze gegen die Kante (C) legen. Zwischen den eingesägten Schlitten zentrieren und rund um die Schablone anzeichnen.

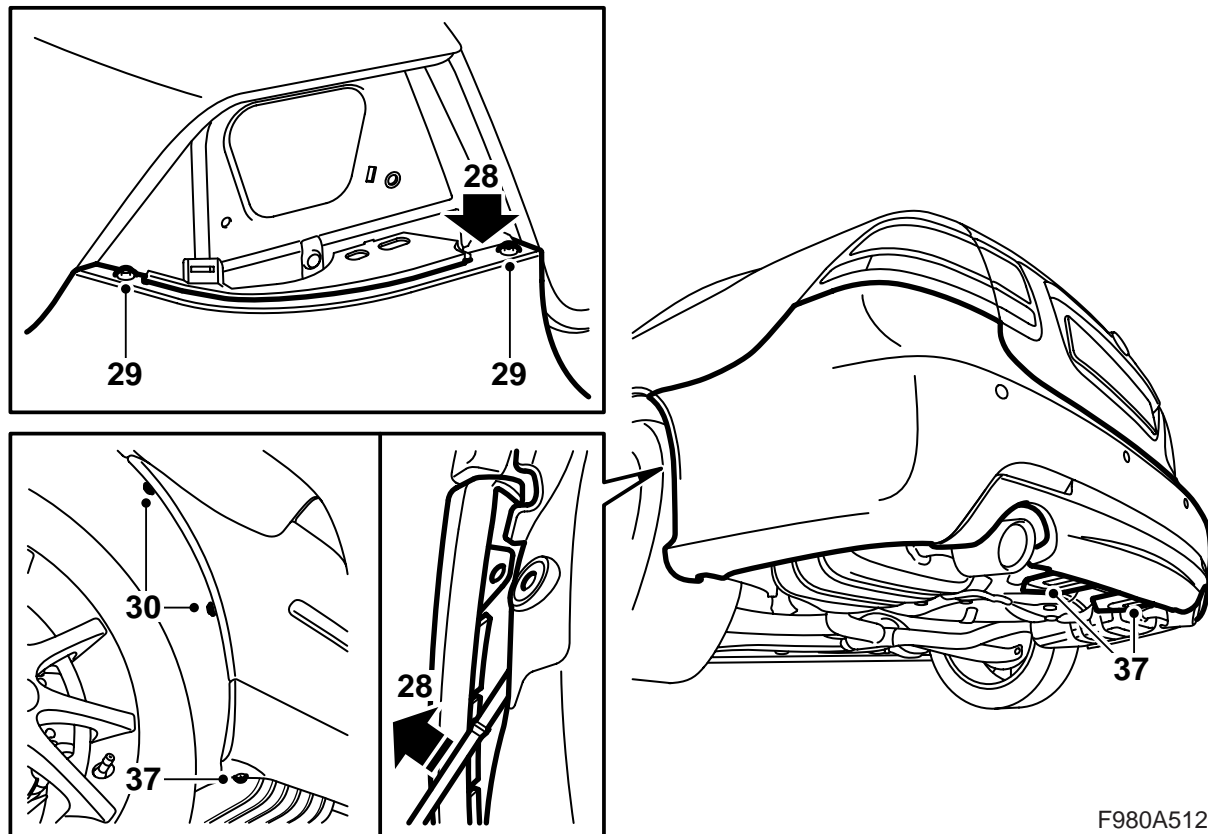
26.5 Von der Außenseite der Stoßfängerschürze entlang der Markierung (D) sägen.

⚠️ WARNUNG

Die Verwendung einer Säge und eines Messers birgt die Gefahr von Verletzungen. Beim Schneiden Vorsicht walten lassen. Prüfen, dass die Stoßfängerverkleidung vor Beginn des Schnittes stabil positioniert ist. Persönliche Schutzausrüstungen verwenden, wie Schutzbrille, Schutzhandschuhe und Gehörschutz.

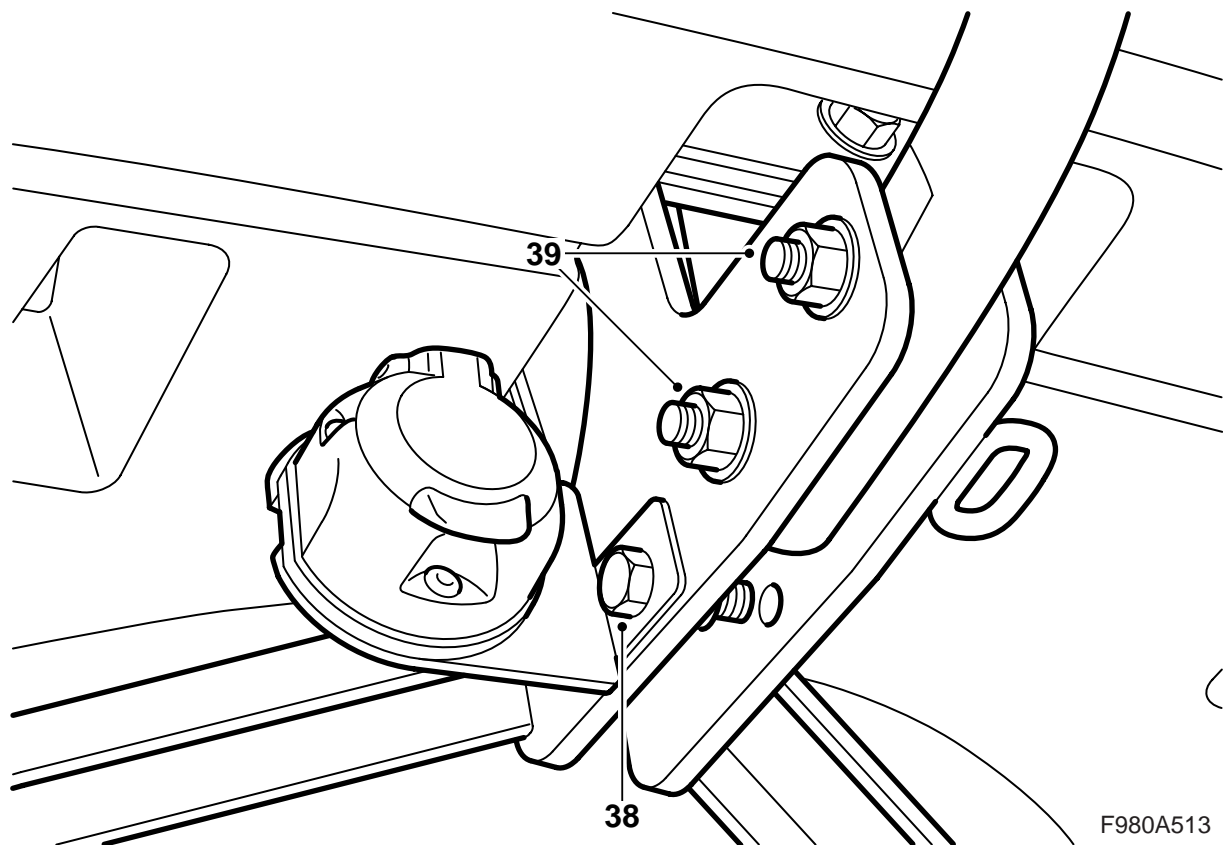
Anmerkung

Die Ausnehmung muss nach der Montage eventuell an die Anhängerkupplung angepasst werden. Überprüfen, dass zwischen Anhängerkupplung und Stoßfänger ein kleines Spiel vorhanden ist.



F980A512

- 27 **SPA:** Den Steckverbinder einführen und anschließen.
- 28 Die beiden Laschen der Stoßfängerhülle unter die Halterungen und die äußeren Ecken zwischen Innenkotflügel und Halterung am Radkasten einpassen. Die Stoßfängerhülle eindrücken.
- 29 Die Schrauben der Stoßfängerhülle montieren, die unterhalb der Schlussleuchten angeordnet sind.
- 30 Die Schrauben des Stoßfängers am Radkasten montieren.
- 31 Die Schlussleuchten montieren und anschließen. Die Passung an der Leiste der Heckklappe kontrollieren.
- 32 Die linke Seitenverkleidung montieren.
CV: Die Kofferraumbeleuchtung anschließen und das Band festhaken.
- 33 Den Seitenschwellerschutz auf der linken Seite montieren.
- 34 Den Schwellerschutz montieren.
- 35 **4D:** Die Klappen in die Seitenverkleidungen des Kofferraums montieren.
CV: Den Teppich auf den Kofferraumboden legen.
- 36 Das Fahrzeug anheben.
- 37 Die beiden Muttern montieren, welche den Luftschirm des hinteren Stoßfängers an der Karosserie halten, ebenso die beiden Schrauben, welche die Stoßfängerhülle am Radkasten halten.



- 38 Das Kontakthalterblech mit Elektrokontakt an die Anhängerkupplung montieren.
- 39 Die Kugeleinheit an die Karosseriehalterung montieren.

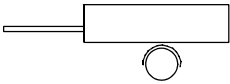
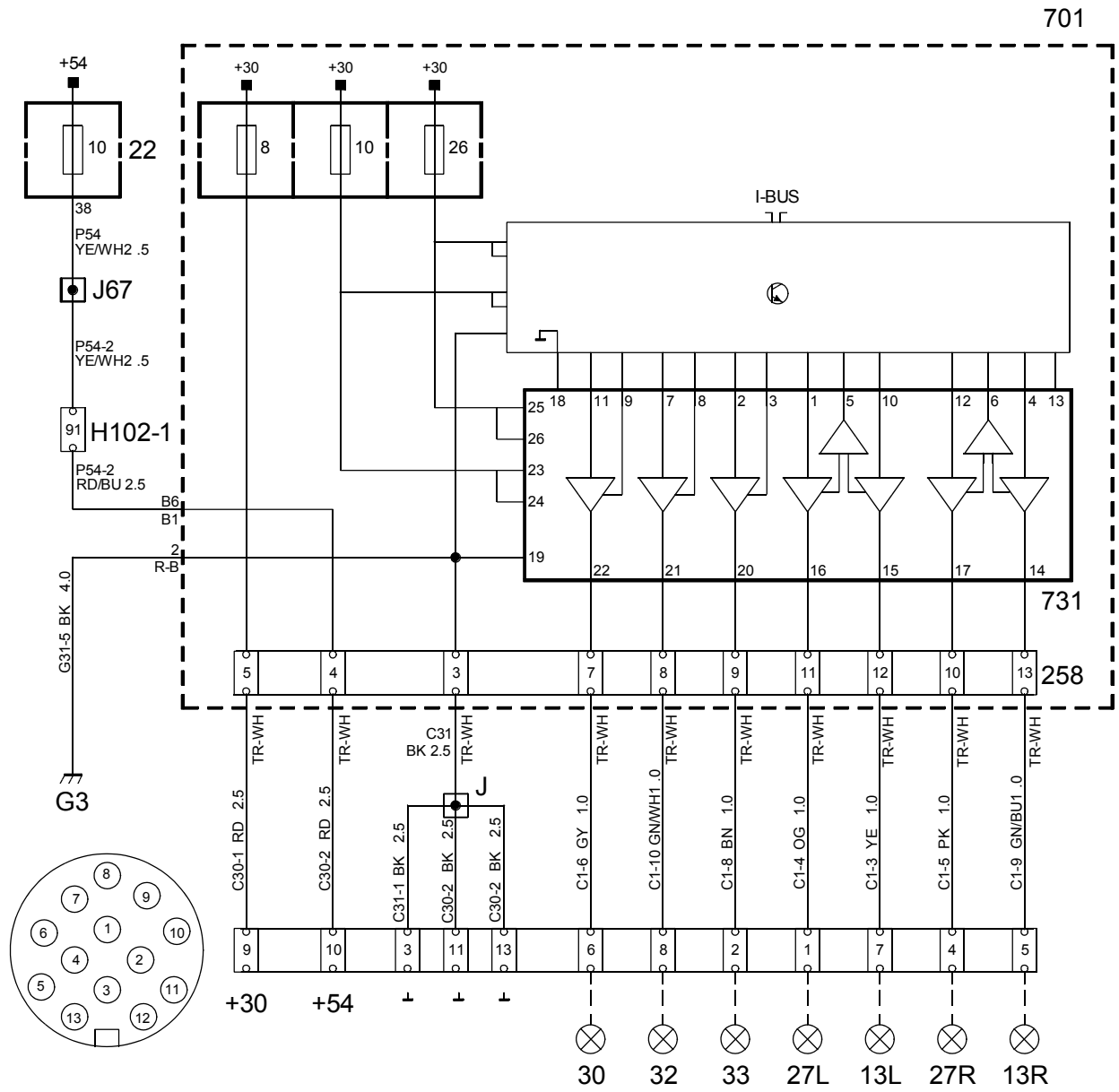
Achtung

Die Schrauben müssen von rechts eingeführt werden.

Anzugsdrehmoment 90 Nm (66.5 lbf ft)

- 40 Das Fahrzeug absenken und die Passung des Stoßfängers kontrollieren. Bei Bedarf einstellen.
- 41 Die Seite mit der Benutzeranweisung vorsichtig herausreißen und dem Kunden gemeinsam mit der Montageanweisung übergeben.

Schaltplan



F3L12
021212

Komponentenverzeichnis

Nr.	Name Anordnung
Komponenten	
13	Lampe, Standlicht, am Anhänger
22	Zentralelektrik, Armaturenbrett, an der Schmalseite des Armaturenbretts bei der linken Tür
27	Lampe, Blinker, am Anhänger
30	Lampe, Bremsleuchte, am Anhänger
32	Lampe, Rückfahrlicht, am Anhänger
33	Lampe, Nebelschlussleuchte, am Anhänger
258	Anschluss, Leitungsnetz Anhängerkupplung, in der Zentralelektrik Kofferraum
701	Zentralelektrik, Kofferraum, an der Wand hinter dem linken hinteren Radkasten
731	Steuergerät, Anhängerkupplung, in der Zentralelektrik Kofferraum
102-poliger Steckverbinder	
H102-1	Unter der linken A-Säule
Crimps	
J	Ca. 160 mm vom 13-poligen Steckverbinder
J67	LHD: Ca. 150 mm von der Abzweigung linke vordere Fußraumbeleuchtung zu Steckver- binder H102-1 RHD: Ca. 50 mm von der Abzweigung Mas- sepunkt G40 zu Massepunkt G41
Massepunkte	
G3	Im Kofferraum unterhalb der linken Kombi- leuchte

Bedienungsanleitung

(in die Betriebsanleitung des Fahrzeugs zu legen)

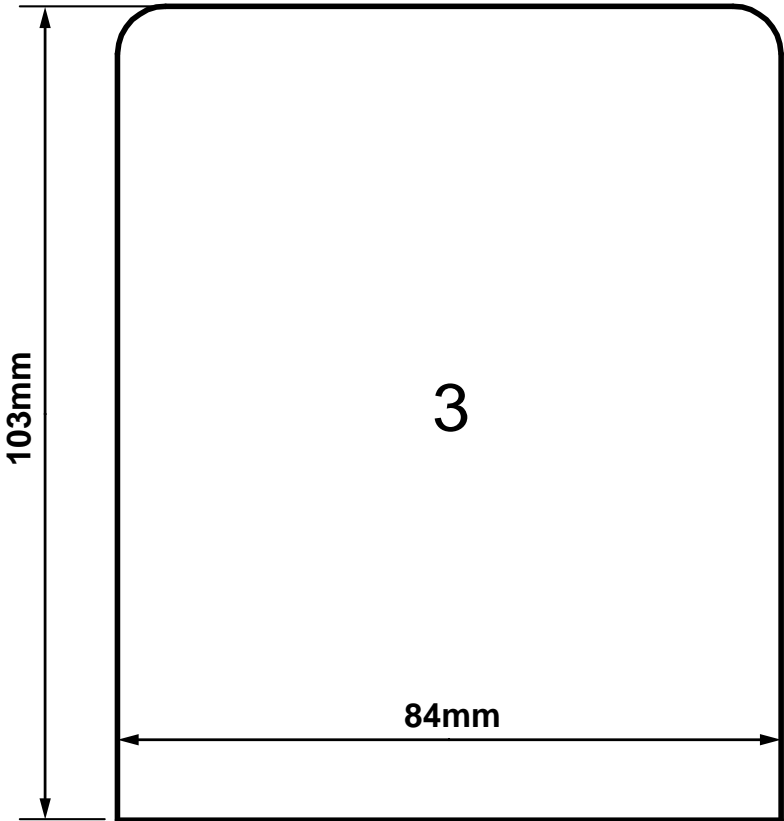
Achtung

Wenn der Anhänger mit einer anderen elektrischen Ausrüstung als der normalen Außenbeleuchtung ausgerüstet ist (z.B. Innenbeleuchtung oder Gebläse) und wenn diese über den Steckverbinder des Anhängers an das Fahrzeug angeschlossen ist, muss der Anhänger, um eine separate Spannungsversorgung zu erhalten, mit einem 13-poligen Steckverbinder ausgerüstet sein, der gem. ISO 11446 angeschlossen ist.

Achtung

Fahrzeuge mit SPA: Das SPA-System kompensiert bei der Messung des Abstandes hinter dem Fahrzeug für die Anhängerkupplung.

Schablone 3



F980A516