

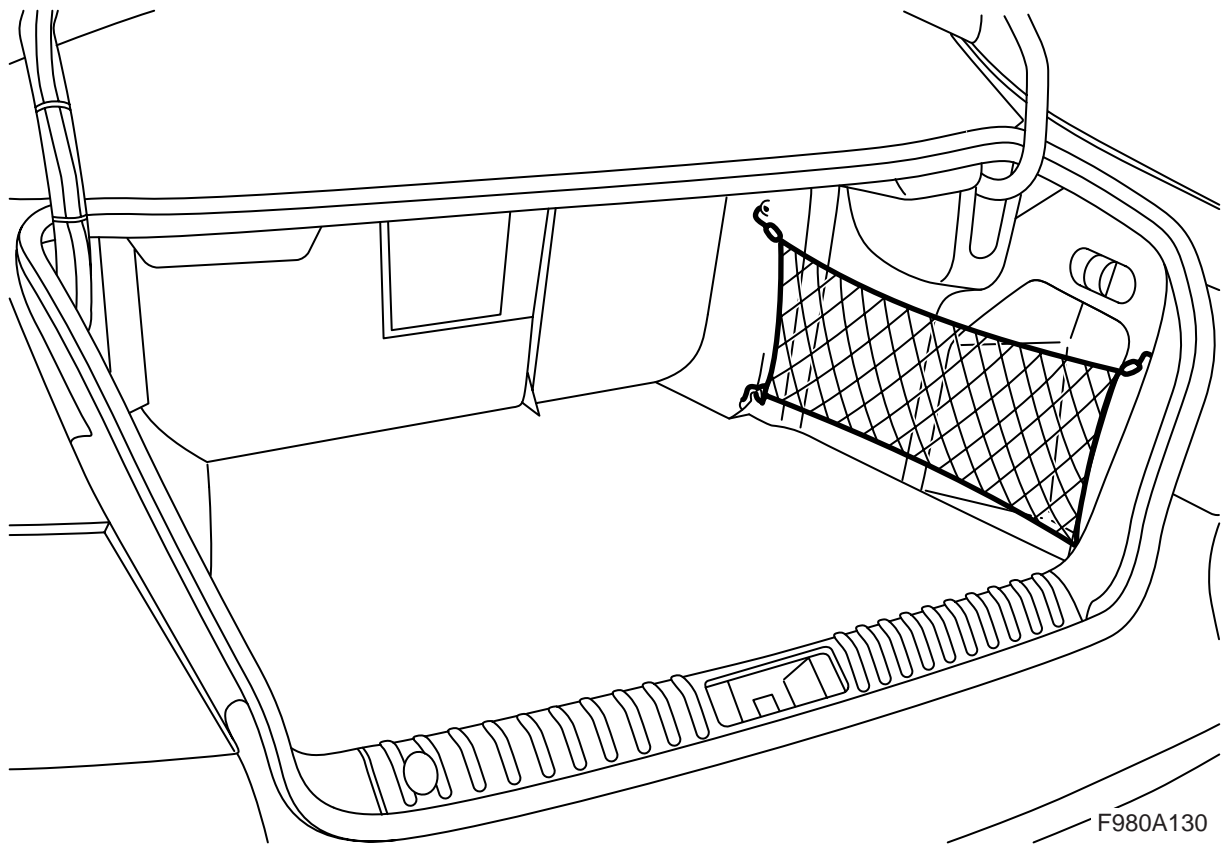


**MONTERINGSANVISNING · INSTALLATION INSTRUCTIONS
MONTAGEANLEITUNG · INSTRUCTIONS DE MONTAGE**

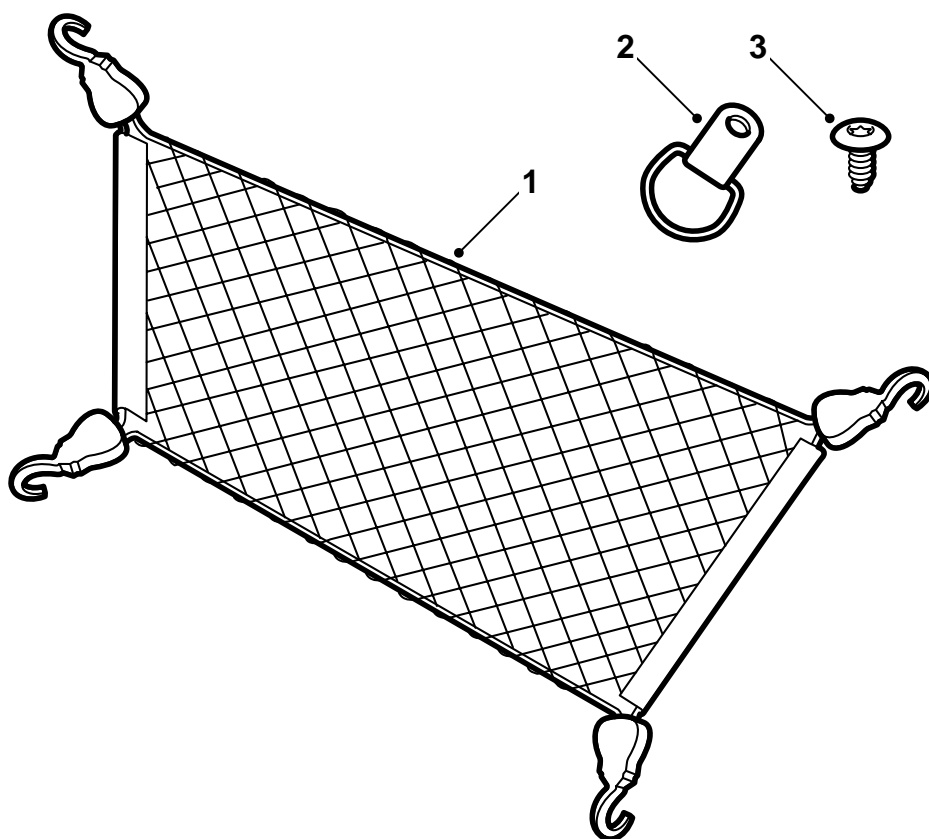
Saab 9-3 4D M03-, Saab 9-3 5D M06-, Saab 9-5 5D

Seitenlastnetz

Accessories Part No.	Group	Date	Instruction Part No.	Replaces
12 804 870	9:89-23	Feb 05	12 804 874	12 804 874 Jun 03

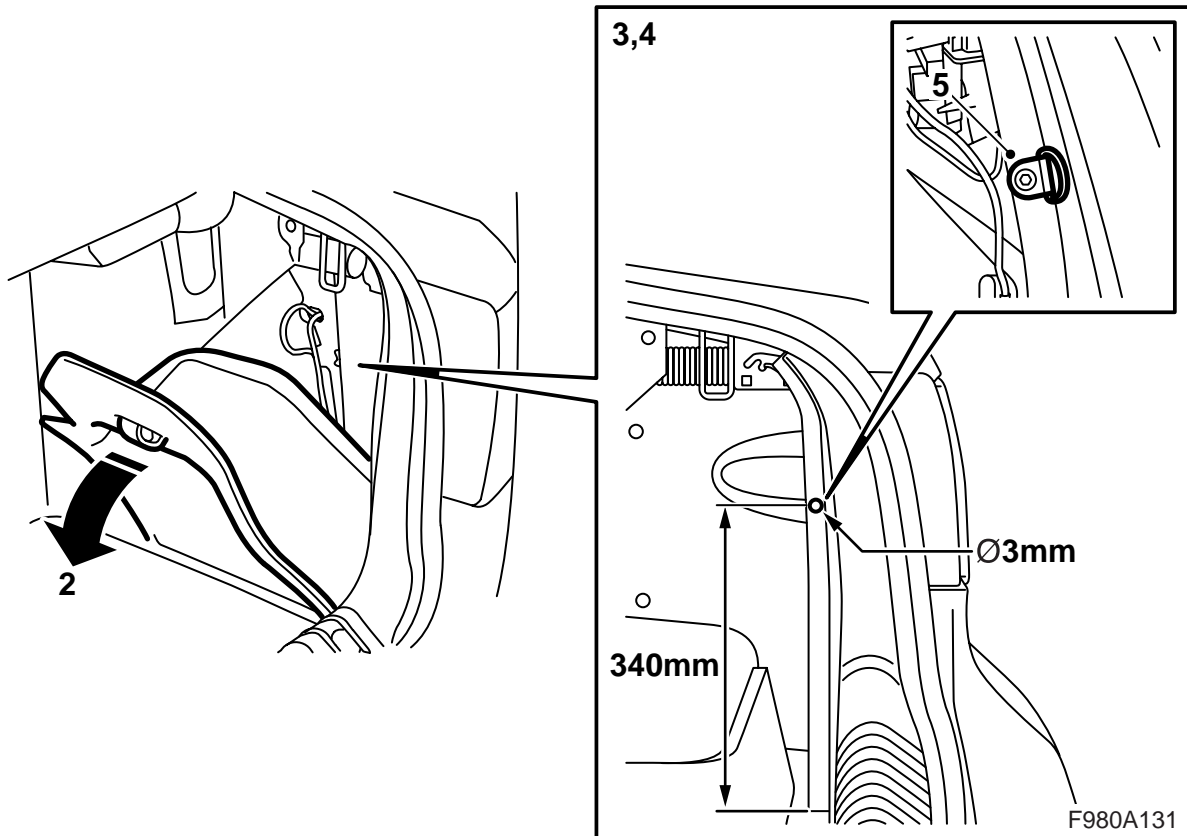


F980A130



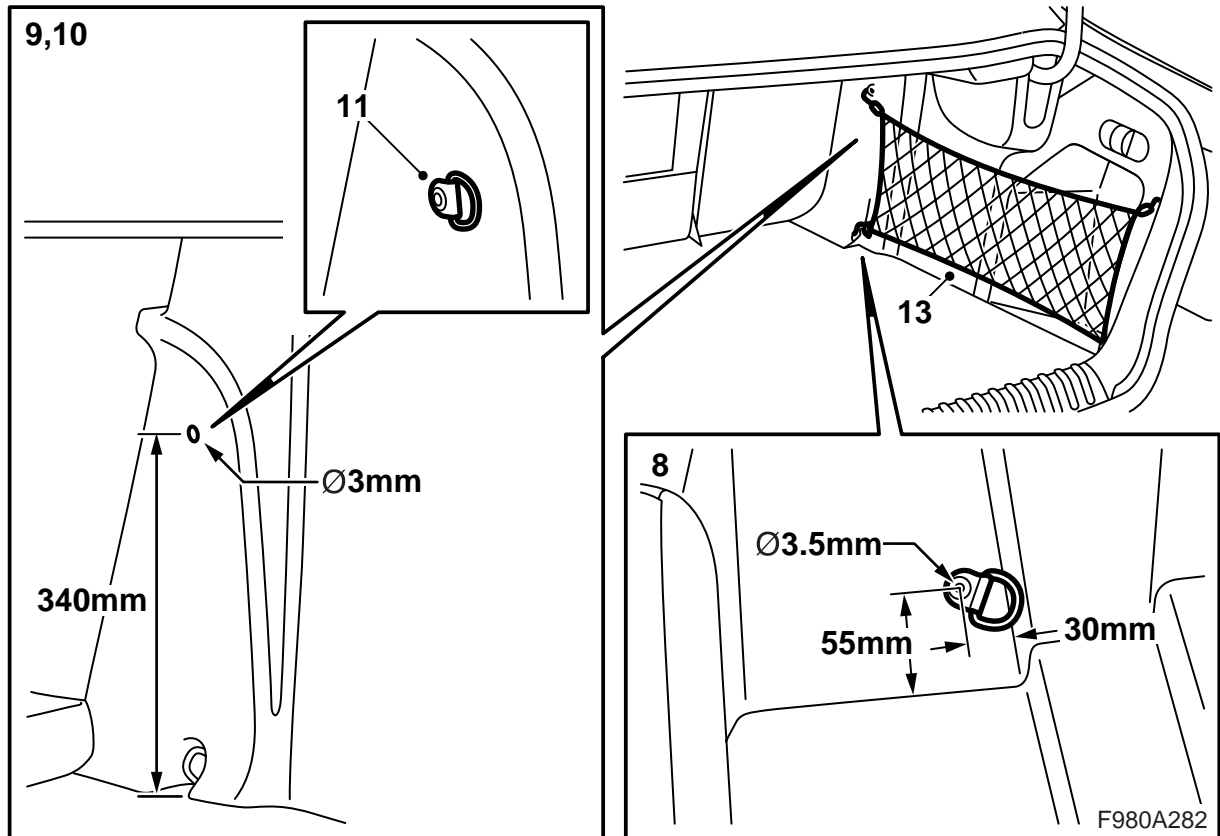
E980A114

- 1 Lastnetz
- 2 Öse (x3)
(für den Saab 9-3 4D M03, Saab 9-3 5D M06-
und Saab 9-5 5D sind nur 2 Ösen erforderlich)
- 3 Schraube (x3)
(für den Saab 9-3 4D M03, Saab 9-3 5D M06 und
Saab 9-5 5D sind nur 2 Schrauben erforderlich)



Saab 9-3 4D M03-

- 1 Kofferraum öffnen.
- 2 Die Klappe in der rechten Seitenverkleidung des Kofferraums herunterklappen.
- 3 Die Lage des Lochs im rechten Seitenschweller-schutz 340 mm über der unteren Kante des Seitenschweller-schutzes markieren.
- 4 Mit einem 3 mm Bohrer ein Loch in den Seitenschweller-schutz bohren.
- 5 Die Öse montieren.
- 6 Die Klappe in der rechten Seitenverkleidung des Kofferraums hochklappen.



7 Das rechte Teil der Rücklehne des Rücksitzes herunterklappen.

8 **M04-**: Vom Teppichboden im Kofferraum aus messen und die Lage der unteren Öse in der rechten Seitenverkleidung markieren.

Achtung

Wenn das Fahrzeug ein auf den Boden montiertes Lastnetz hat, ist die untere, vordere Öse bereits montiert.

Mit einem 3,5 mm Bohrer ein Loch bohren und die Öse montieren.

9 Die Lage der oberen Öse in der Seitenverkleidung 340 mm vom Kofferraumboden zu einem Punkt direkt über der vorderen Ladungssicherungsöse markieren.

- **M03**: Die Ladungssicherungsöse ist geschweißt.
- **M04**: Die Ladungssicherungsöse ist geschraubt.

10 Mit einem 3 mm Bohrer ein Loch in die Seitenverkleidung bohren.

11 Die Öse montieren.

12 Die Rücklehne des Rücksitzes hochklappen.

13 Das Seitenlastnetz in den oberen Ösen aufhängen und die unteren Haken des Netzes in den Ladungssicherungsösen festhaken.

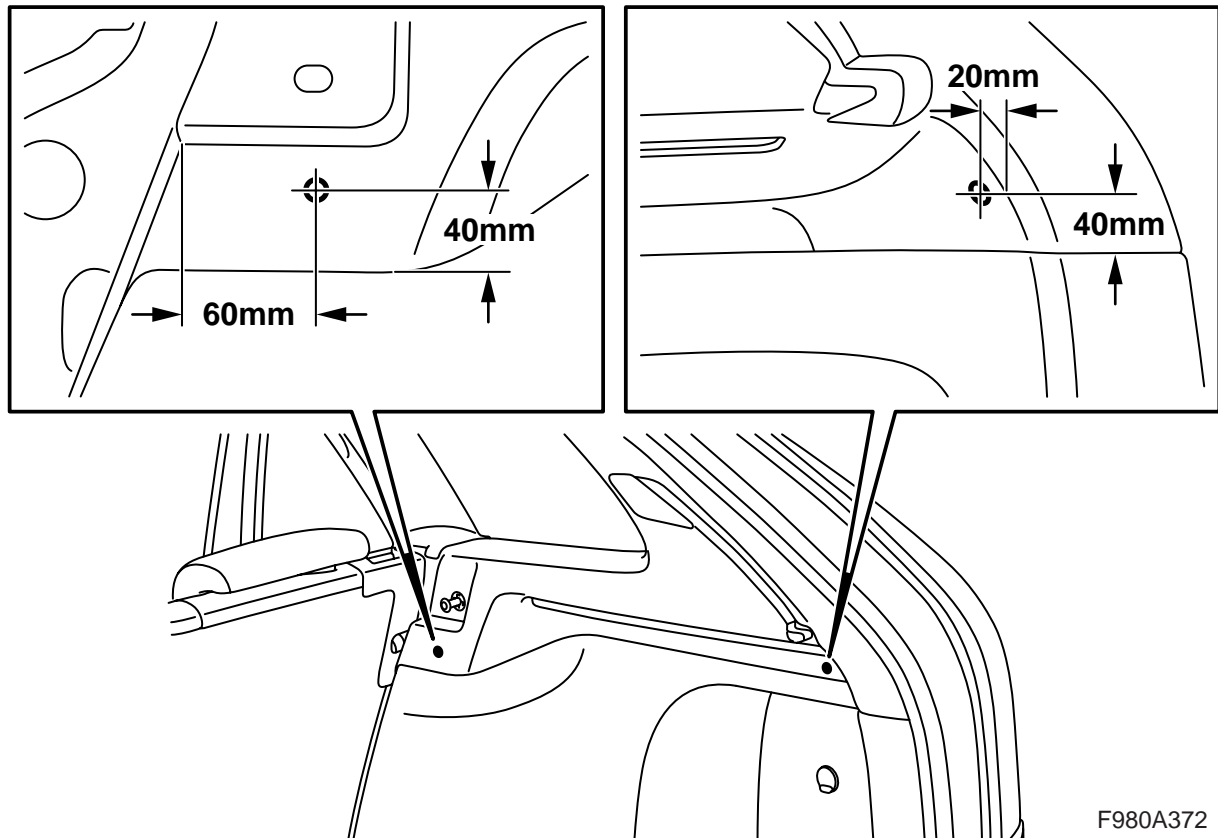
14 Die Heckklappe schließen.

15 Die Montageanleitung in das Fahrzeug legen.

⚠️ WARNUNG

Das Lastnetz darf nicht für die Verankerung von Lasten verwendet werden. Das Lastnetz ist nur dafür bestimmt, leichtere Gegenstände während der Fahrt an ihrem Platz zu halten.

Alle Lasten müssen ordentlich festgespannt sein, besonders bei der Fahrt mit heruntergeklapptem Rücksitz. Für diesen Zweck vorgesehene Spannrümpfen verwenden, z.B. 400 111 951.



F980A372

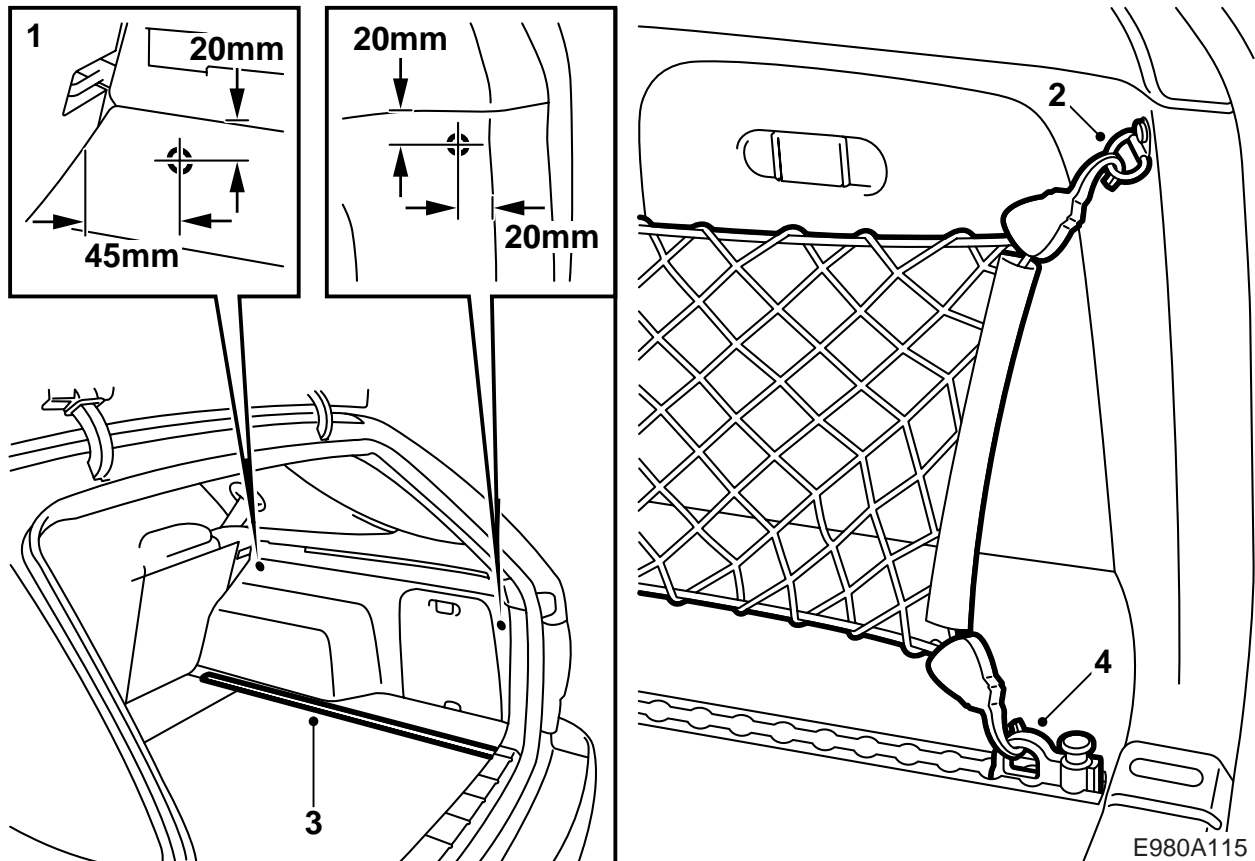
Saab 9-3 5D

- 1 Ein Loch gemäß Abbildung in die Seitenverkleidung bohren. Einen 3 mm Bohrer verwenden. Der Längsabstand für das hintere Loch ist von der Ecke der Verkleidung aus zu messen.
- 2 Die Ösen in der Seitenverkleidung festschrauben.
- 3 Das Netz an den oberen Halterungen aufhängen und die unteren Haken des Netzes in den Ladungssicherungsösen festhaken.
- 4 Die Montageanleitung in das Fahrzeug legen.

WARNUNG

Das Lastnetz darf nicht für die Verankerung von Lasten verwendet werden. Das Lastnetz ist nur dafür bestimmt, leichtere Gegenstände während der Fahrt an ihrem Platz zu halten.

Alle Lasten müssen ordentlich festgespannt sein, besonders bei der Fahrt mit heruntergeklapptem Rücksitz. Für diesen Zweck vorgesehene Spannrinnen verwenden, z.B. 400 111 951.



Saab 9-5 5D

- 1 Ein Loch gemäß Abbildung in die Seitenverkleidung bohren. Einen 2,5 mm Bohrer verwenden. Der Längsabstand für das hintere Loch ist von der Ecke der Verkleidung aus zu messen.
- 2 Die Ösen in der Seitenverkleidung so festschrauben, dass sich die Schraube im Inneren der Öse befindet.
- 3 Die Abdeckleiste von der rechten Ladungssicherungsschiene lösen.
- 4 Das Netz an den oberen Befestigungen aufhängen und 2 Ladungssicherungsösen in die Ladungssicherungsschiene unter den Ösen in der Seitenverkleidung montieren.
- 5 Die unteren Haken des Seitenlastnetzes in den Ladungssicherungsösen festhaken.
- 6 Die Montageanleitung in das Fahrzeug legen.

! WARNUNG

Das Lastnetz darf nicht für die Verankerung von Lasten verwendet werden. Das Lastnetz ist nur dafür bestimmt, leichtere Gegenstände während der Fahrt an ihrem Platz zu halten.

Alle Lasten müssen ordentlich festgespannt sein, besonders bei der Fahrt mit heruntergeklapptem Rücksitz. Für diesen Zweck vorgesehene Spannrömpen verwenden, z.B. 400 111 951.