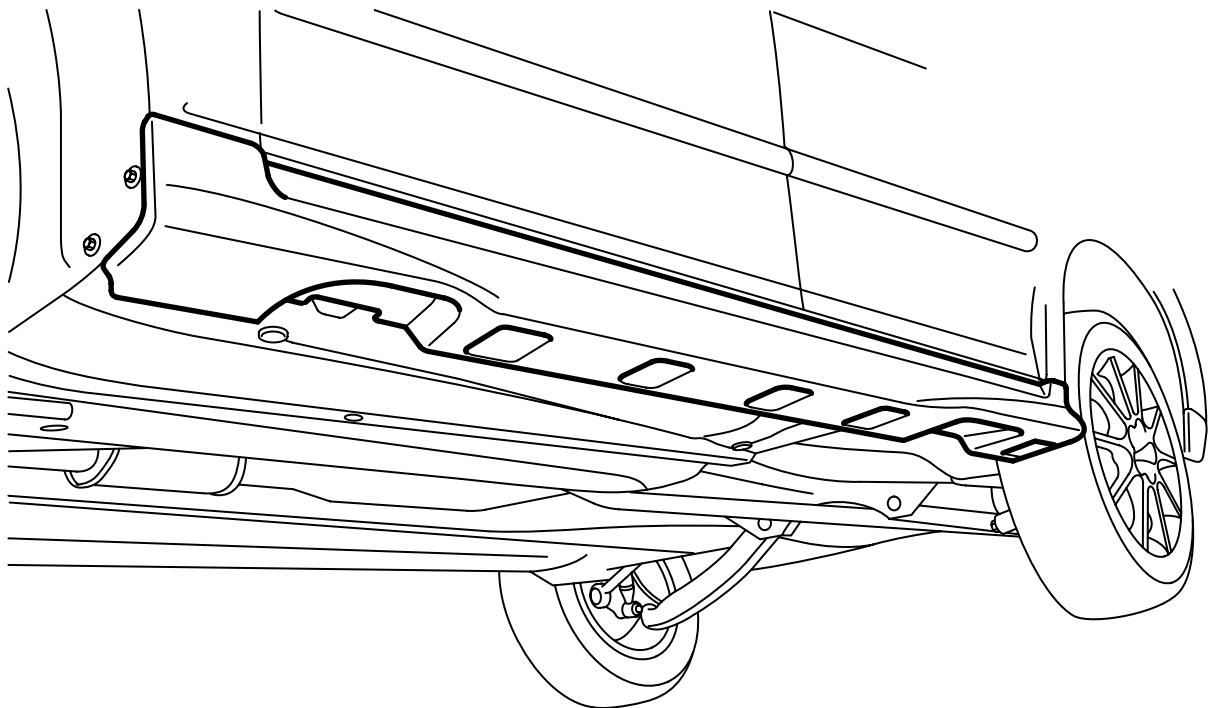




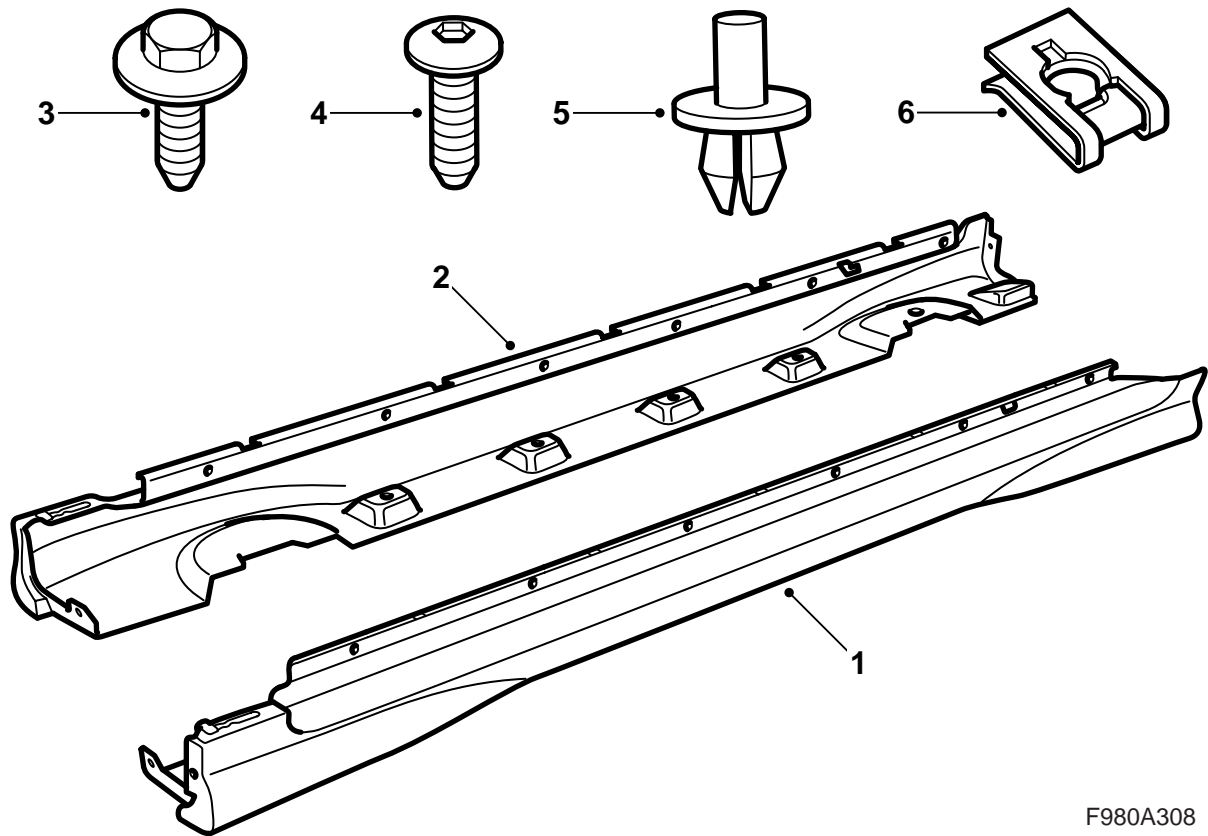
**MONTERINGSANVISNING · INSTALLATION INSTRUCTIONS
MONTAGEANLEITUNG · INSTRUCTIONS DE MONTAGE**

**Saab 9-3 4D M03-
Schwellerverbreiterung**

Accessories Part No.	Group	Date	Instruction Part No.	Replaces
12 805 378	9:84-32	Sep 03	12 805 382	

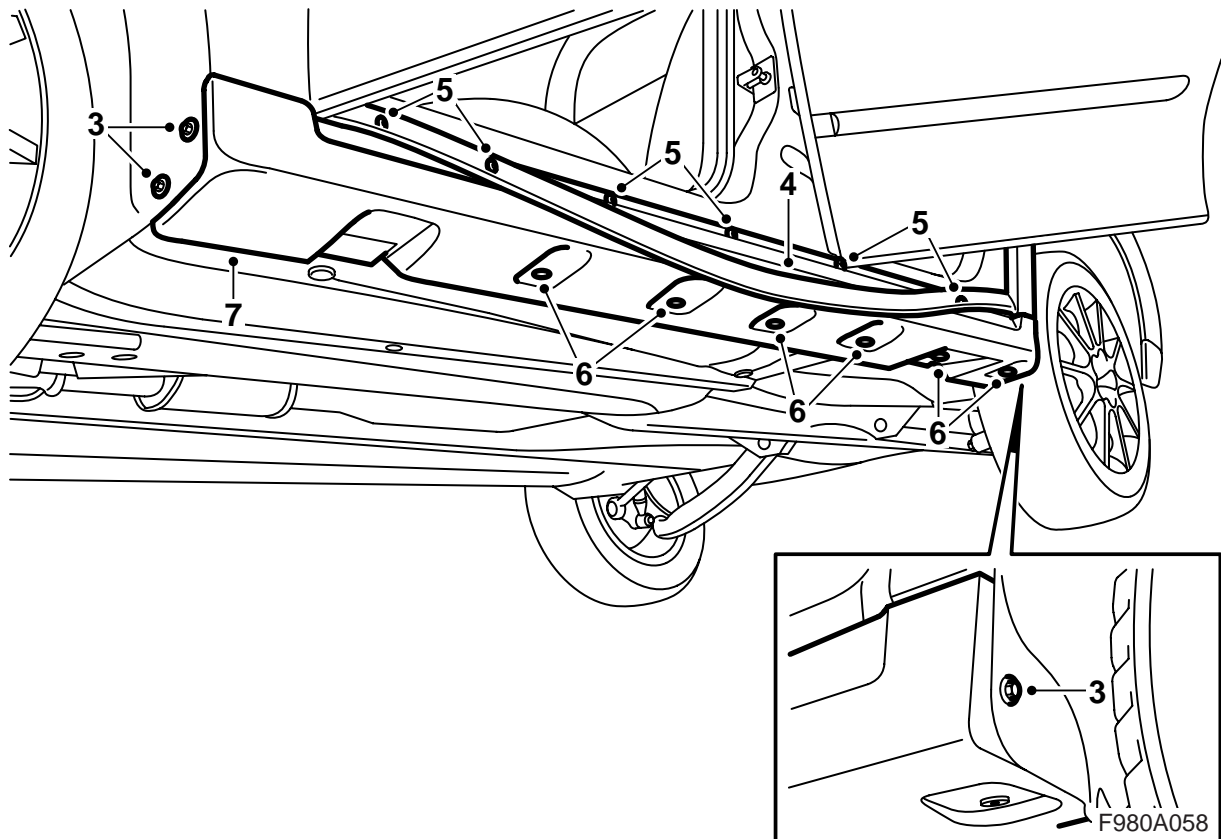


F980A056



F980A308

- 1 Schwellerverbreiterung L
- 2 Schwellerverbreiterung R
- 3 Schraube mit Unterlegscheibe (x6)
- 4 Schraube (x12)
- 5 Kunststoffniete (x12)
- 6 Clipmutter (x6)



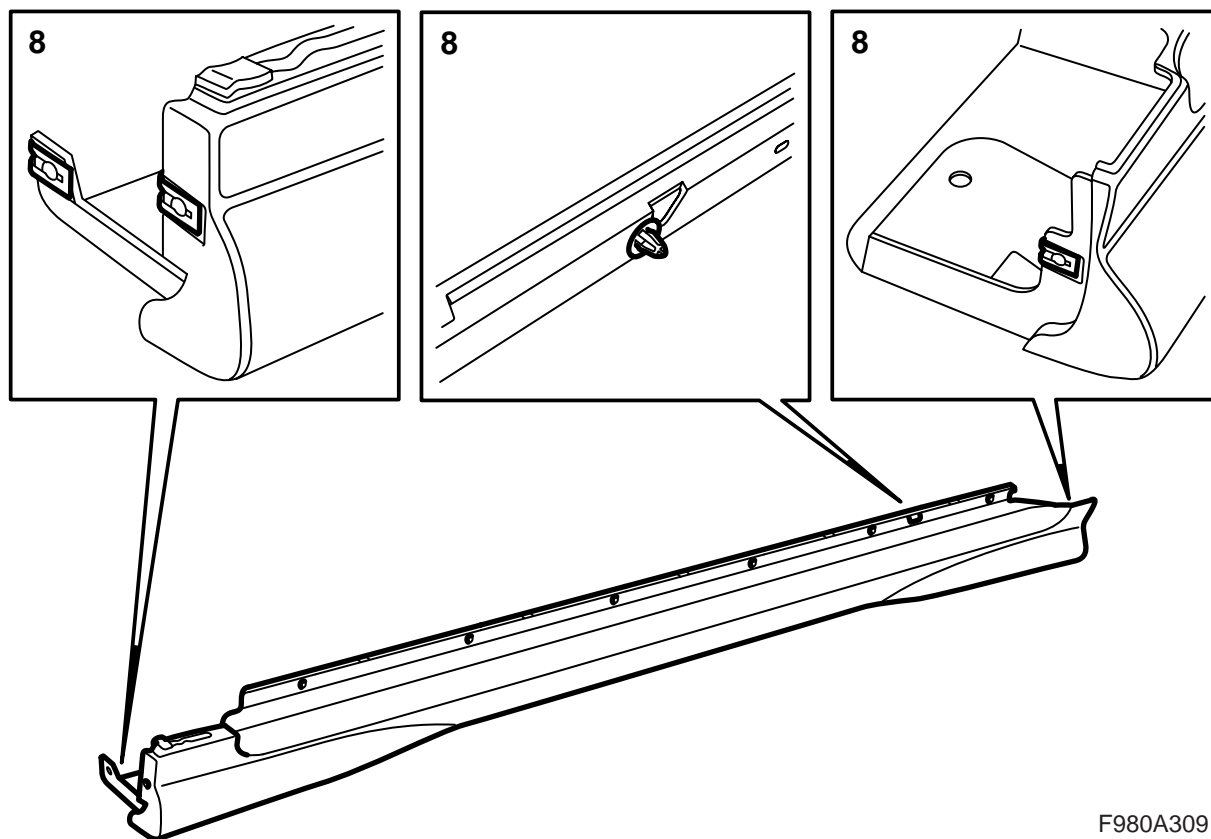
Die Oberflächen der Schwellerverbreiterungen sind mit grauer Grundierung behandelt und damit für die Lackierung vorbereitet.

- 1 Den Schwellerverbreiterungen in der Farbe der Karosserie lackieren, siehe "Vorschriften für die Lackierung von vorgrundiertem PP/EPDM-Kunststoff" in dieser Montageanleitung.
- 2 Das Fahrzeug anheben.
- 3 Die Schrauben am Radkasten auf der linken Seite des Fahrzeugs demontieren.
- 4 Die Gummileiste der Schwellerabdeckung von der Schwellerabdeckung demontieren, jedoch nicht vom Vorderkotflügel.

Achtung

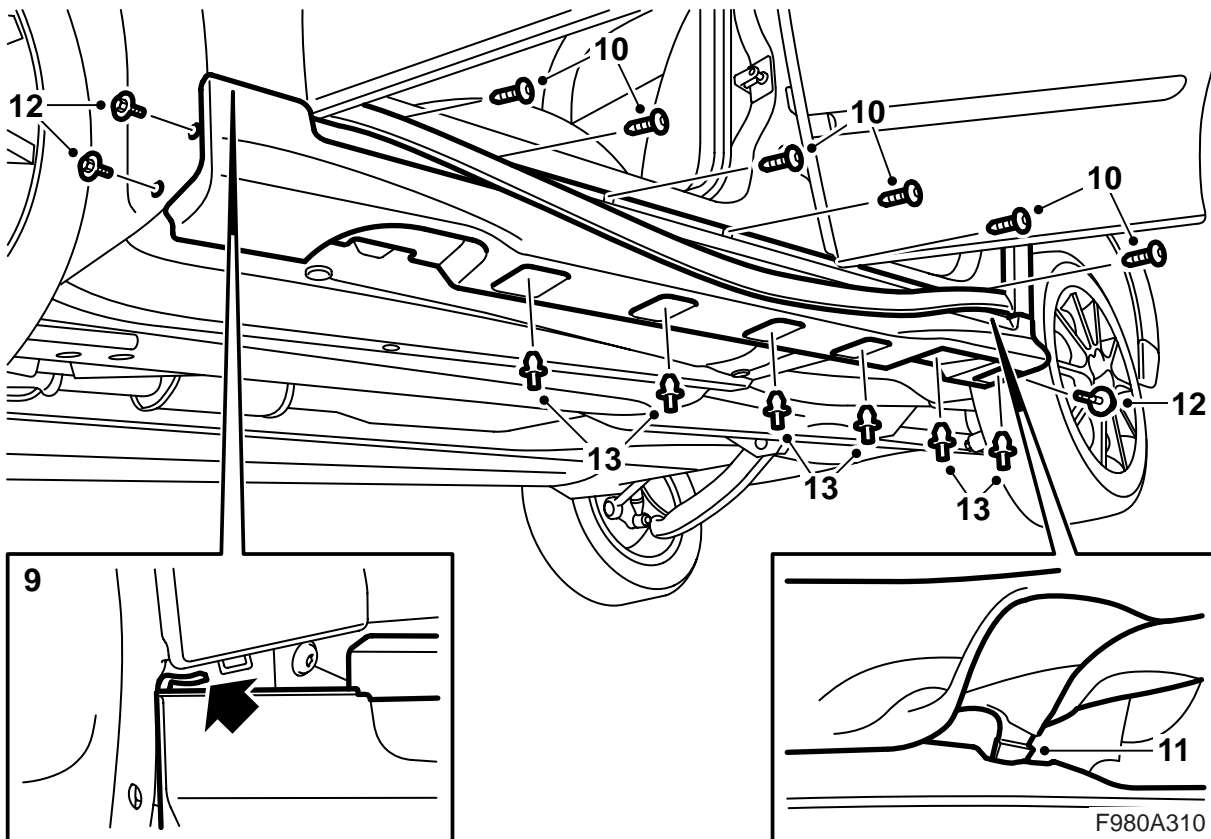
Die Gummileiste nicht vom Vorderkotflügel abziehen, da der Innenkotflügel sonst demontiert werden muss, damit die Gummileiste montiert werden kann.

- 5 Die Schrauben der Schwellerabdeckung hinter der Gummileiste demontieren.
- 6 Die Kunststoffnieten demontieren, indem die Mittelstifte der Niete gedrückt werden.
- 7 Den Schwellerschutz demontieren, indem er an der Hinterkante losgezogen und nach vorne gedrückt wird, so dass er sich vom Vorderkotflügel löst. Den Mittelstift des Clips einsammeln.



F980A309

- 8 Den Kunststoffclip von der Schwellerabdeckung demontieren und an die entsprechende Stelle an der Schwellerverbreiterung montieren. Die Clipsmuttern in die Vorder- und Hinterkanten der Schwellerverbreiterungen montieren.



- 9 Den vorderen Kunststoffradkasten an der Hinterkante etwas herausziehen, die Schwellerverbreiterung am Vorderkotflügel festhaken und den Clip bei der Hintertüre festdrücken.
- 10 Die Schrauben hinter der Gummileiste montieren.
- 11 Die Gummileiste festdrücken und den Haken der Gummileiste in die Nut in der Hinterkante der Schwellerverbreiterung einführen, indem die Gummileiste etwas nach vorne gedehnt, der Haken in die Nut geführt und die Gummileiste zurückgeführt wird.
- 12 Die Schrauben der Schwellerverbreiterung am Radkasten montieren.
- 13 Die Kunststoffnieten montieren und die Mittelstifte einklopfen. Den Sitz der Schwellerabdeckung kontrollieren.
- 14 Die Punkte 3-13 auf der rechten Seite wiederholen.
- 15 Das Fahrzeug ablassen.

Vorschriften für die Lackierung von vorgrundiertem PP/EPDM-Kunststoff

- Die Schwellerverbreiterungen müssen während des Lackiervorgangs so plziert werden, daß sie sich nicht verformen können.
- Die Temperatur darf +40 °C (104 °F) nicht überschreiten.
- Die Schwellerverbreiterungen sind vom Lieferanten mit Primer grundiert.
- Bei der Bearbeitung der Schwellerverbreiterungen müssen saubere Handschuhe getragen werden.

Trockenzeit

70 Minuten bei +40 °C (104 °F).

Vorbereitung

- Grundierte Flächen gründlich schleifen. Schleifpapier 3M 1200 oder 800 verwenden.