

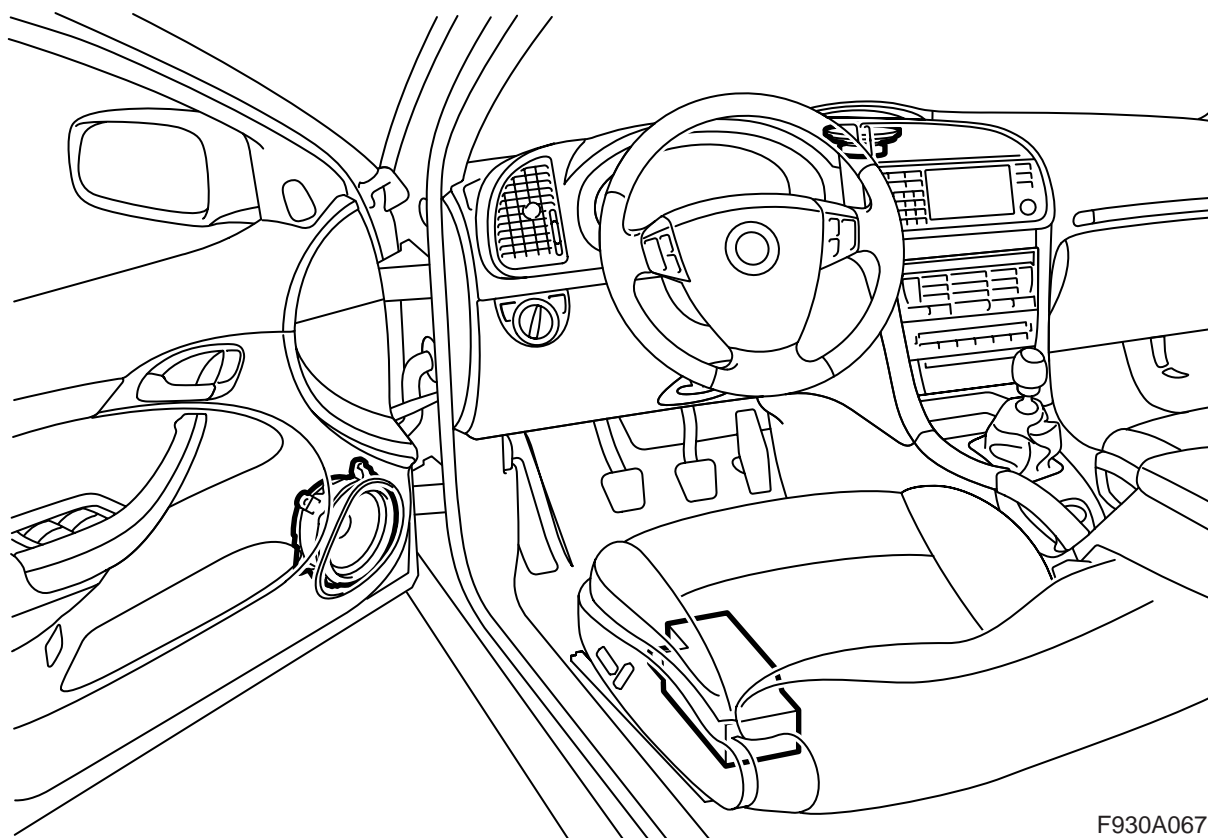


**MONTERINGSANVISNING · INSTALLATION INSTRUCTIONS  
MONTAGEANLEITUNG · INSTRUCTIONS DE MONTAGE**

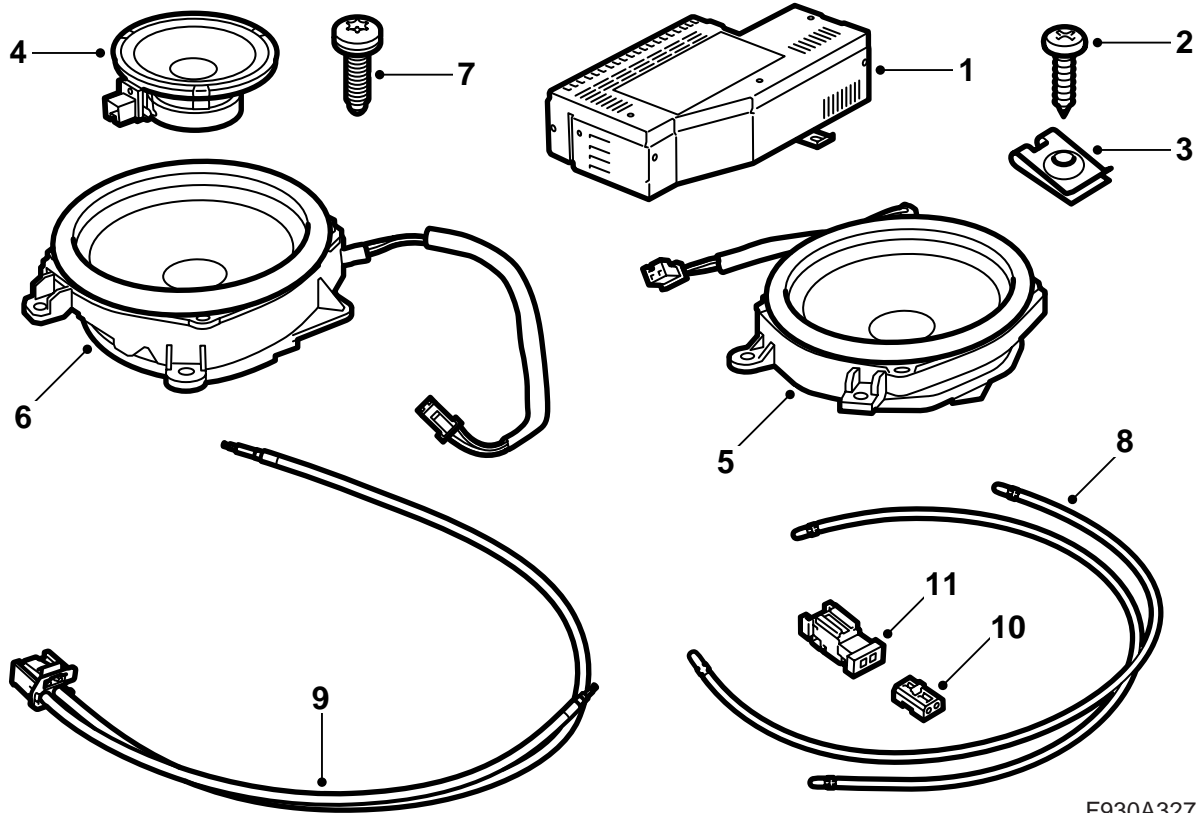
**Saab 9-3 4D M03-, 5D M06-**

**Aufrüstung auf Audiosystem Premium 150**

Accessories Part No.	Group	Date	Instruction Part No.	Replaces
12 806 042 32 025 834 32 000 572	9:36-27	Jan 06	12 806 043	12 806 043 Jun 05

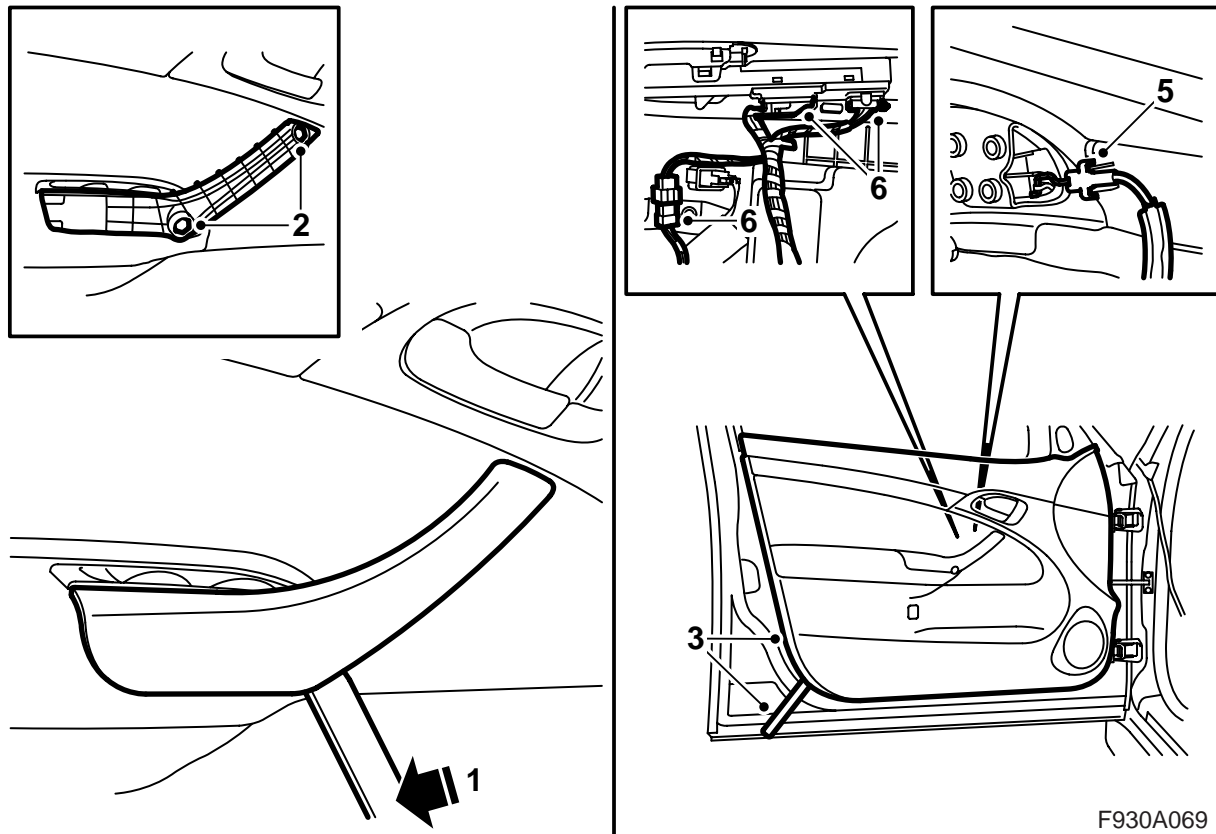


F930A067



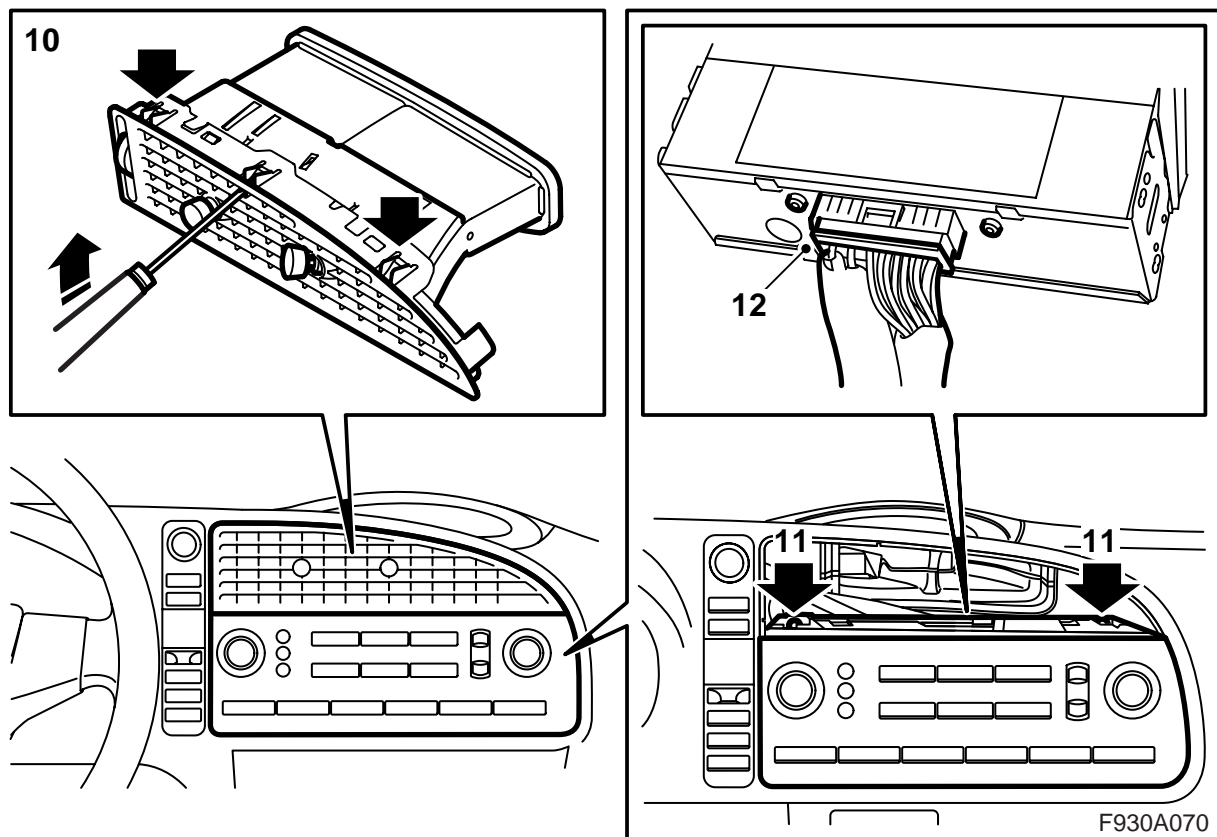
F930A327

- 1 Verstärker
- 2 Schraube
- 3 Clipmutter
- 4 Zwischentonlautsprecher
- 5 Basslautsprecher L
- 6 Basslautsprecher R
- 7 Schraube (x6)
- 8 Faserkabel (x2)
- 9 Faserkabelsatz
- 10 Steckverbinder für Faserkabel, 2-polig (x4)
- 11 Verbindergehäuse für Faserkabel, 2-polig (x3)



Die Beschreibung betrifft eine Vordertür, ist aber für beide Vordertüren identisch

- 1 Die Abdeckung des Innenhandgriffs ausbauen, indem ein dünnes Werkzeug (Ausbauwerkzeug 82 93 474 wird empfohlen) unter den Handgriff gesetzt und dieser nach oben abgehoben wird.
- 2 Die Schrauben vom Handgriff abbauen.
- 3 Die Clips der Türverkleidung ausbauen, indem die Türverkleidung vorsichtig nach außen gelöst wird.
- 4 Die Türverkleidung nach oben heben.
- 5 Den Seilzug des Öffnungshandgriffs abbauen.
- 6 Die Steckverbinder von Türverkleidung und Fensterheber abbauen.  
**Fahrtür:** Das Verbindergehäuse im Kabelbaum der Schalter trennen.
- 7 Die Schalldämpfung hinter dem Lautsprechergritter wegschneiden. Die Türverkleidung auf eine weiche, saubere Unterlage legen.
- 8 Die Punkte 1-7 bei der anderen Vordertür wiederholen.
- 9 Das kleinere Lautsprechergritter abnehmen (Werkzeug 82 93 474 wird empfohlen)



- 10 Die mittlere Luftdüse im Armaturenbrett ausbauen, indem die Haken vorsichtig eingebogen werden, die durch das Gitter zugänglich sind.

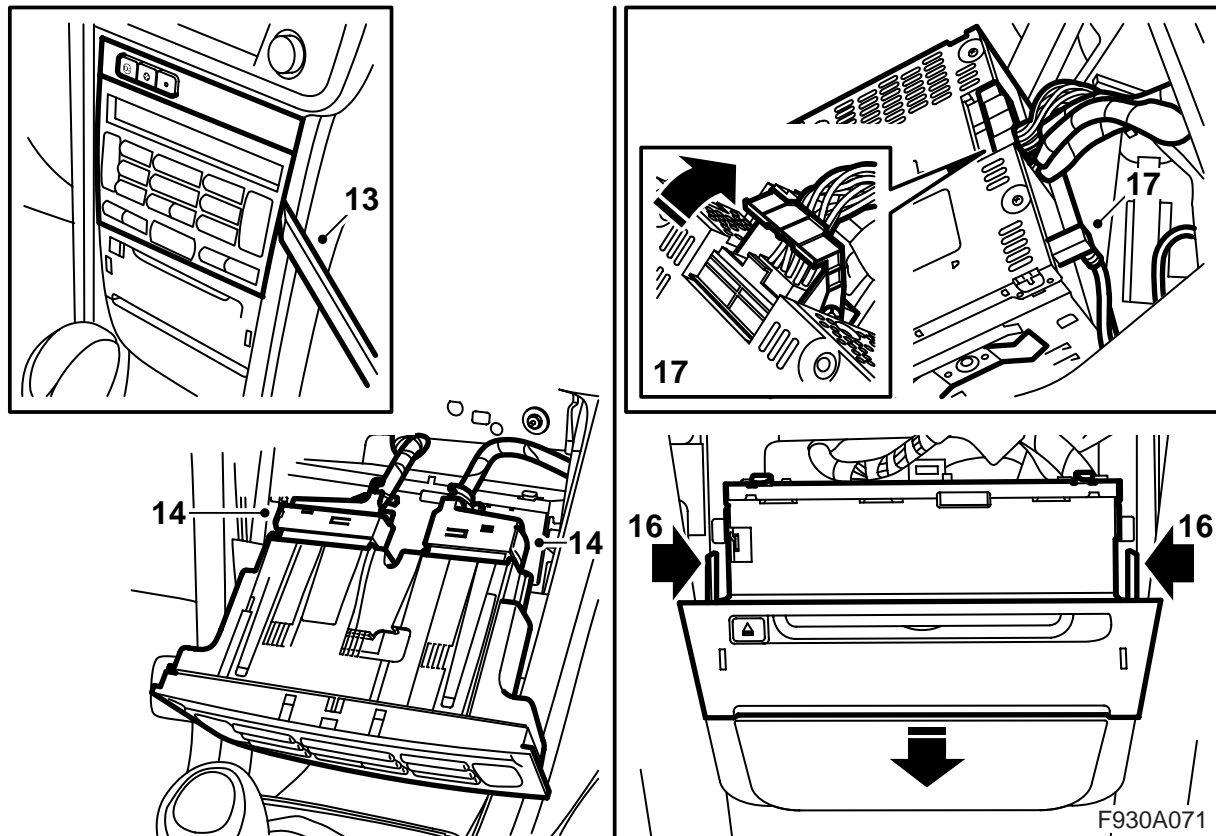
### Anmerkung

Es ist wichtig, die richtigen Haken einzubiegen. Die Haken, welche den Luftauslass zusammenhalten, sind auch durch die Gitter sichtbar.

- 11 Die Befestigungsschrauben des Bedienfelds des Infotainmentsystems ausbauen.  
 12 Das Bedienfeld ausbauen und den Steckverbinder lösen.

### ⚠️ WARNUNG

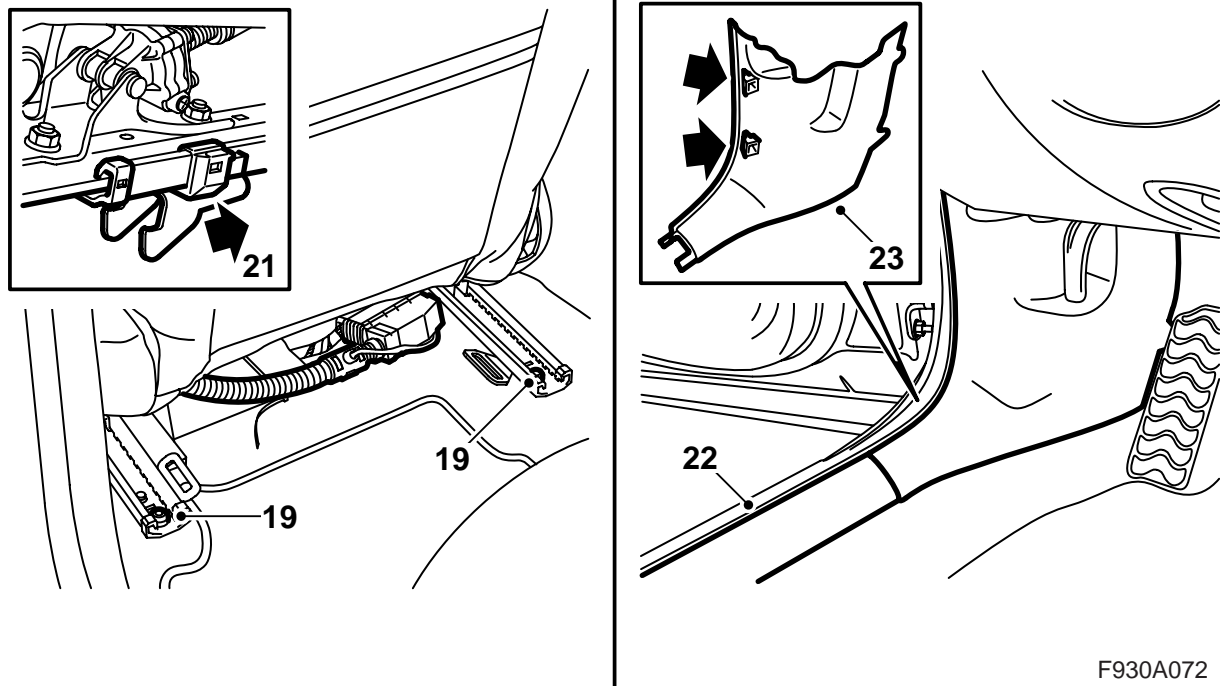
Das rote sichtbare Licht ist Laserklasse 1. Nicht aus naher Entfernung direkt in das Glasfaserkabel oder den Steckverbinder des Steuergeräts sehen. Eine Entfernung von weniger als 20 mm zwischen Auge und Lichtquelle bedeutet, dass das Licht das Auge verletzen kann.



- 13 Die Bedieneinheit der Klimaanlage ausbauen, indem sie vorsichtig herausgezogen wird. Ausbauwerkzeug 82 93 474 verwenden.
- 14 Den Steckverbinder der Bedieneinheit lösen.
- 15 **Fahrzeuge ohne CD-Spieler/CD-Wechsler im Armaturenbrett:** Die Abdeckung ausbauen.
- 16 Die Haupteinheit des Radios ausbauen, indem 2 Sperren eingedrückt werden.
- 17 Den Steckverbinder von CD-Spieler/CD-Wechsler (falls vorhanden) und die Haupteinheit ausbauen.

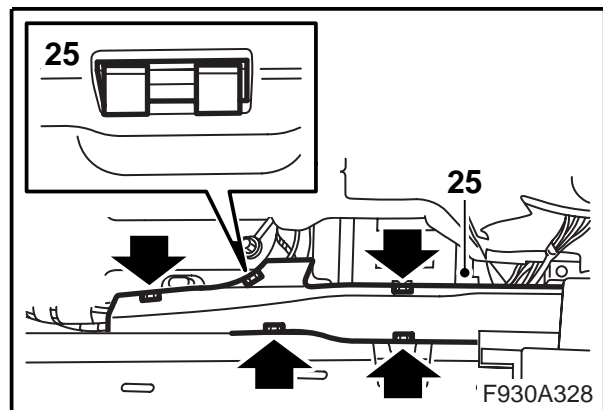
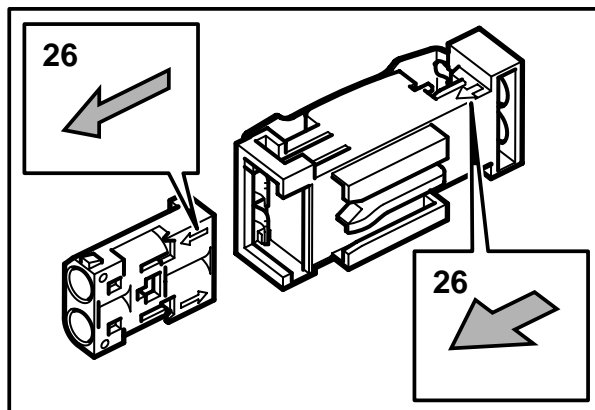
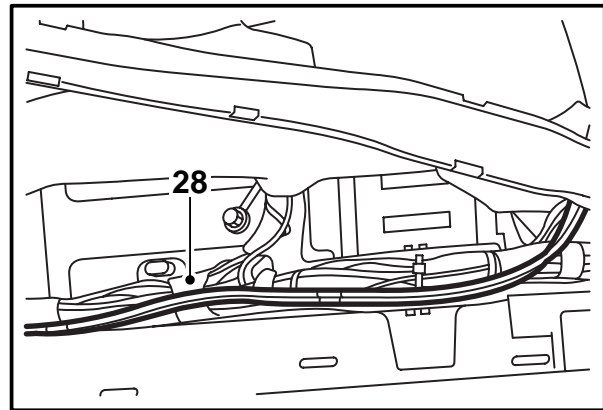
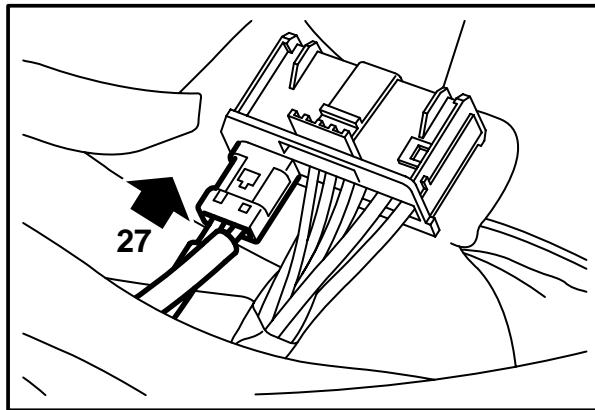
**! WARNUNG**

Das rote sichtbare Licht ist Laserklasse 1. Nicht aus naher Entfernung direkt in das Glasfaserkabel oder den Steckverbinder des Steuergeräts sehen. Eine Entfernung von weniger als 20 mm zwischen Auge und Lichtquelle bedeutet, dass das Licht das Auge verletzen kann.



F930A072

- 18 Den linken Vordersitz in seine vordere Lage bringen und die Rücklehne nach vorne klappen.
- 19 Die beiden hinteren Befestigungsschrauben vom Sitz abbauen.
- 20 Den Sitz nach vorne abwinkeln.
- 21 Den Sitz nach hinten ziehen, so dass sich die Befestigungshaken aus ihrer Position lösen. Den ganzen Sitz nach hinten klappen.
- 22 Den vorderen Schwellerschutz auf der linken Seite des Fahrzeugs ausbauen.
- 23 Das untere Teil der A-Säulenverkleidung auf der linken Seite ausbauen.
- 24 Den Teppichboden zur Seite klappen.

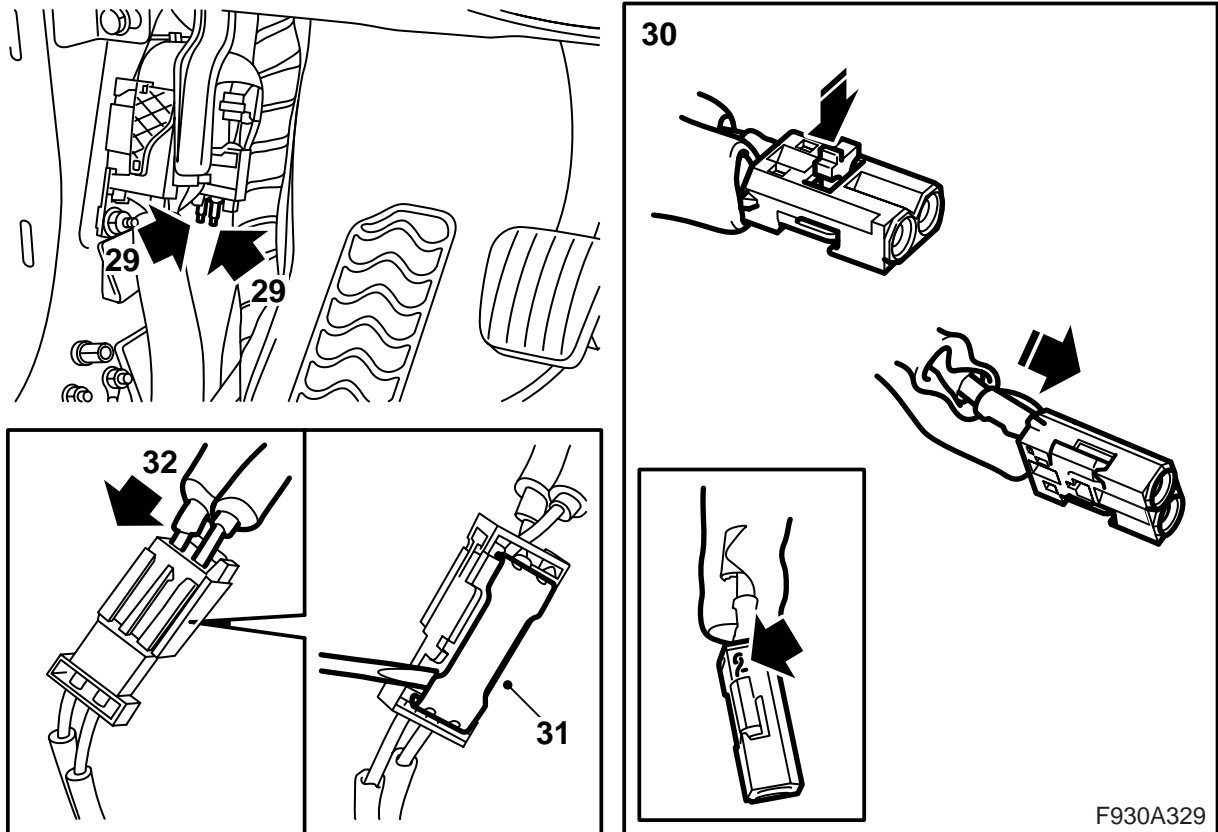


- 25 Den Deckel des Kabelkanals ausbauen, vorne beginnend.
- 26 Die beiden Faserkabel und einen Steckverbinder und ein Verbindergehäuse aus dem Satz nehmen. Den Schutz der Faserkabel abnehmen. Das eine Ende der beiden Faserkabel im Steckverbinder des Satzes anbringen. Das andere Ende der beiden Kabel im Verbindergehäuse des Satzes anbringen. Durch Folgen der Richtungspfeile an Steckverbinder und Verbindergehäuse sicherstellen, dass die Faserkabel in der richtigen Position montiert werden.
- 27 Den kleinen Steckverbinder mit den Faserkabeln im großen Steckverbinder des Verstärkers anbringen.
- 28 Die Faserkabel des Satzes im Kabelkanal sowie zwischen Schweller und Kabelbaum an der A-Säule anbringen. Den unter der Verkleidung montierten Schallschutz abnehmen. Das Faserkabel vor zur A-Säule verlegen. Die Faserkabel zwischen Karosserie und Kabelstämmen verlegen.

### Achtung

Die Glasfaserkabel müssen vorsichtig gehandhabt werden, damit das Signal nicht verzerrt wird.

- Es ist sehr wichtig, dass die beiden Leitungen im Steckverbinder nicht verwechselt werden.
- Die Kabel können nicht verlängert werden.
- Die Leitung darf nicht mit einem kleineren Radius als 25 mm gebogen werden.
- Die Leitung darf keinen höheren Temperaturen als 85°C ausgesetzt werden.
- Die Enden der Leitung müssen frei von Verschmutzungen sein.
- Die Leitung darf keinen Schlägen ausgesetzt werden, durch die der durchsichtige Kunststoff weiß wird, was die Lichtstärke dämpft. Das kann zu Unterbrechungen der Kommunikation führen.
- Die Leitung darf nicht an irgendwelchen scharfen Kanten anliegen, was zu einer erhöhten Dämpfung des Signals führt.



29 Die beiden Faserkabel an der A-Säule ausfindig machen. Das eine Faserkabel ist blau gekennzeichnet und das andere grün.

**Wenn die Farbmarkierung fehlt:** Hinter dem Bedienfeld des Infotainmentsystems das nicht angeschlossene Faserkabel ausfindig machen, den Schutz vom Anschluss am Faserkabel entfernen und mit einer Lampe auf den Anschluss leuchten. Das andere Ende bei der A-Säule ausfindig machen. Mit einem Klebebandstück markieren. Den Schutz auf das Ende des Faserkabels hinter dem Bedienfeld montieren.

30 Das grün gekennzeichnete Faserkabel in Position 1 im kleinen Steckverbinder des Satzes und das blaue Faserkabel in Position 2 anbringen.

### Achtung

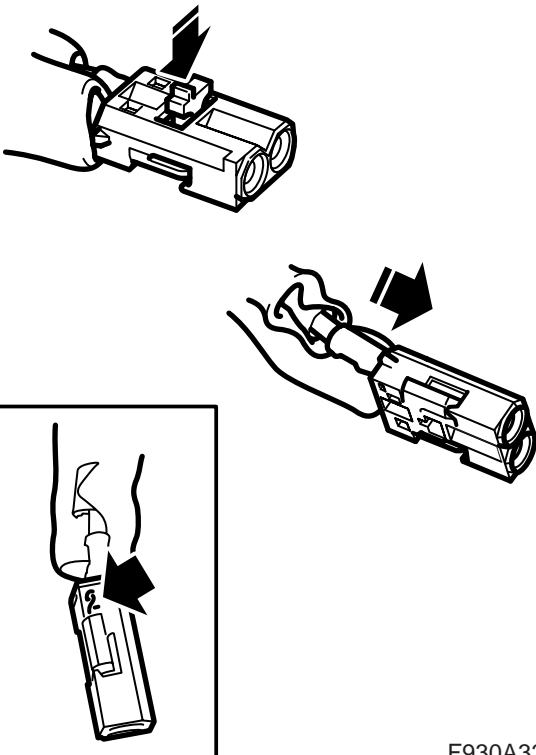
Für Fahrzeug ohne farblich markierte Faserkabel gilt, dass das vorher mit Klebeband markierte Faserkabel in Position 1 und der andere, nicht markierte Anschluss in Position 2 montiert wird.

Die Verriegelung montieren.

31 Das Sicherungsblech am Verbindergehäuse des Faserkabels des Satzes hochheben.

32 Den kleinen Steckverbinder im Verbindergehäuse anbringen und das Sicherungsblech zusammendrücken.

30



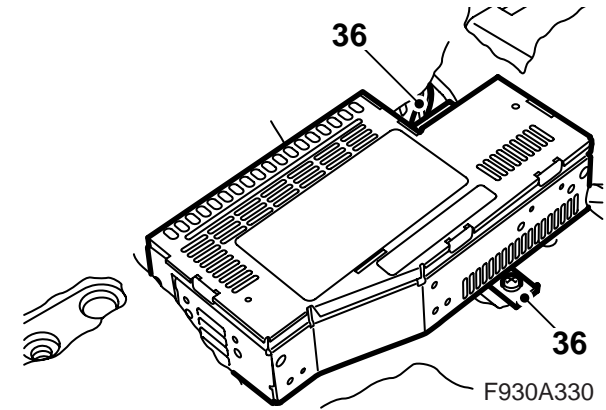
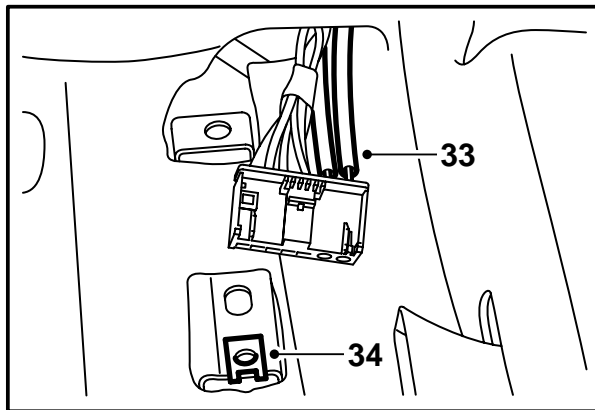
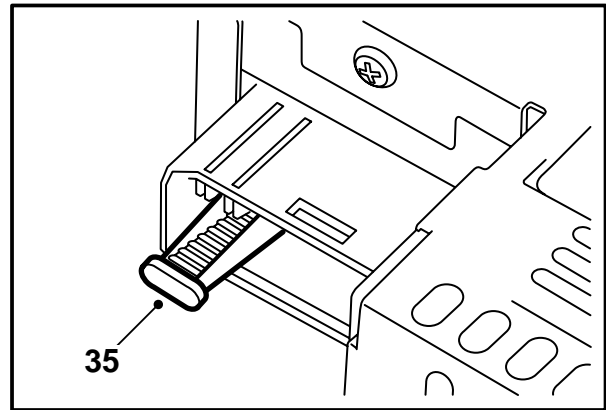
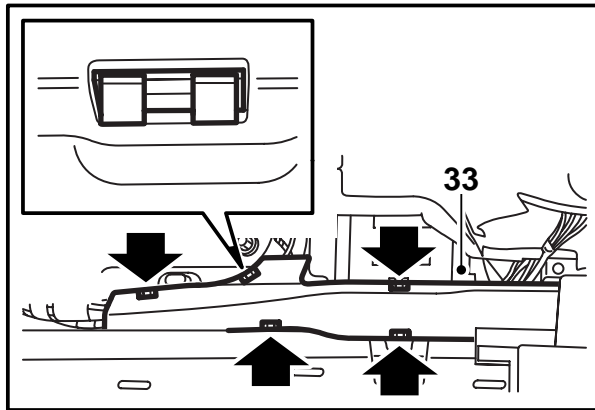
F930A329

### Achtung

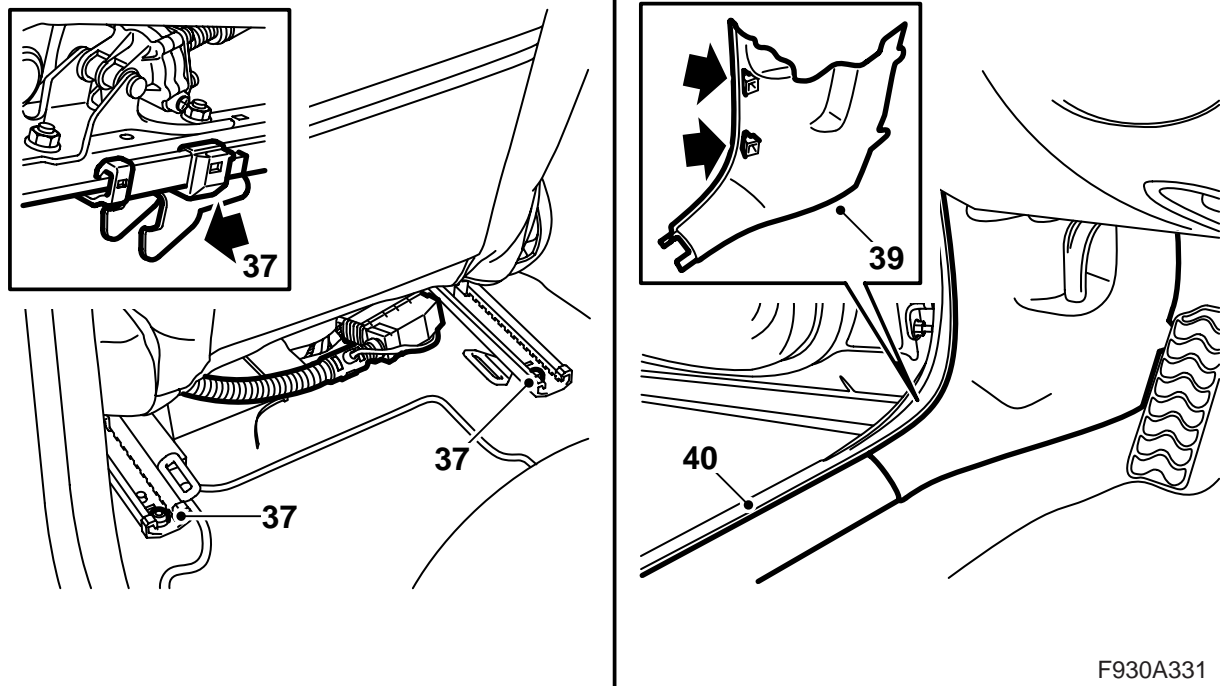
Die Glasfaserkabel müssen vorsichtig gehandhabt werden, damit das Signal nicht verzerrt wird.

- Es ist sehr wichtig, dass die beiden Leitungen im Steckverbinder nicht verwechselt werden.
- Die Kabel können nicht verlängert werden.
- Die Leitung darf nicht mit einem kleineren Radius als 25 mm gebogen werden.
- Die Leitung darf keinen höheren Temperaturen als 85°C ausgesetzt werden.
- Die Enden der Leitung müssen frei von Verschmutzungen sein.
- Die Leitung darf keinen Schlägen ausgesetzt werden, durch die der durchsichtige Kunststoff weiß wird, was die Lichtstärke dämpft. Das kann zu Unterbrechungen der Kommunikation führen.
- Die Leitung darf nicht an irgendwelchen scharfen Kanten anliegen, was zu einer erhöhten Dämpfung des Signals führt.





- 33 Den Deckel auf den Kabelkanal montieren, den Teppichboden zurückklappen und Steckverbinder und Kabel durch das Loch im Teppichboden führen.
- 34 Die Clipsmutter an die Halterung des Verstärkers am Boden montieren.
- 35 Den Schutz über den Faserkabelanschlüssen am Verstärker entfernen.
- 36 Den Verstärker anschließen und montieren.



F930A331

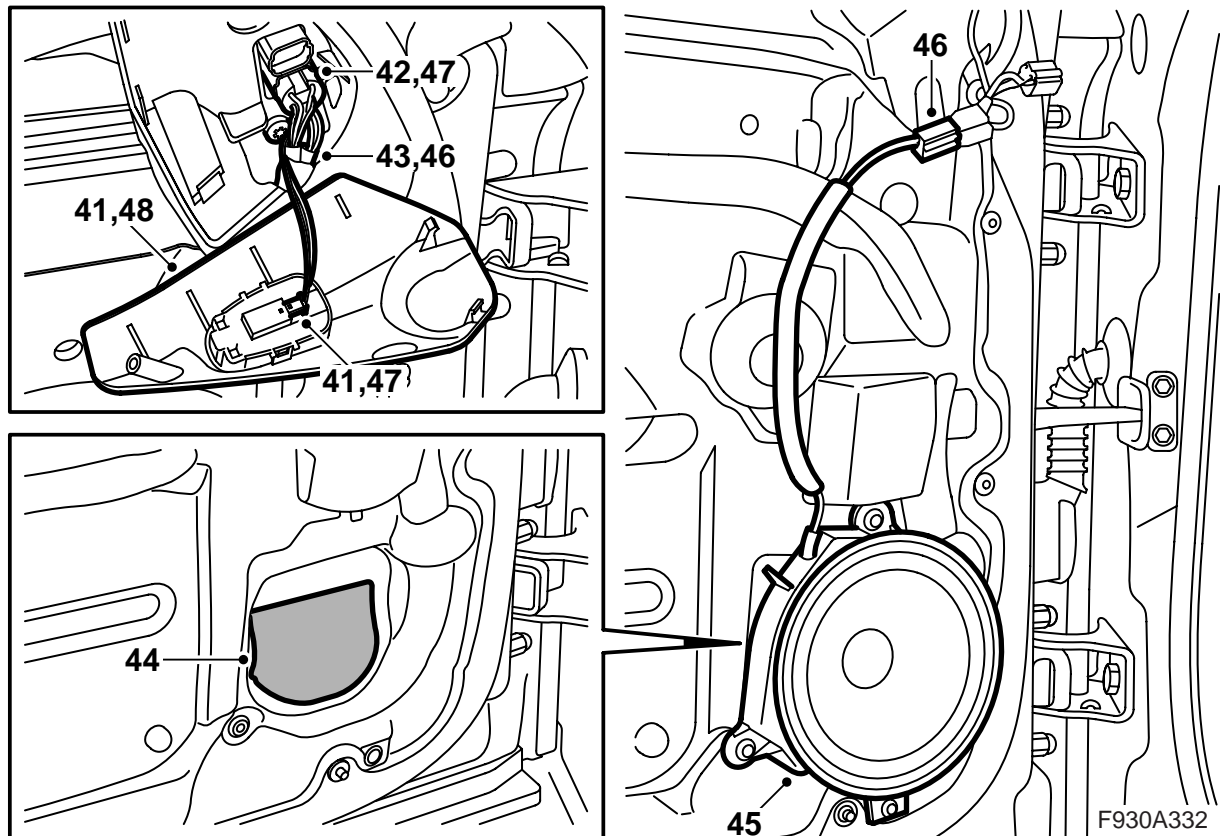
37 Den Sitz in seine korrekte Position bringen, darauf achten, dass die Befestigungshaken richtig in ihre Befestigungen geraten und die hinteren Befestigungsschrauben montieren.

**Anzugsdrehmoment 30 Nm (22 lbf ft)**

38 Den Sitz nach hinten fahren und die Position der Rücklehne zurücksetzen.

39 Die Verkleidung der A-Säule montieren.

40 Den Schwellerschutz montieren.



41 Die Kunststoffabdeckung am Rückspiegel der linken Vordertür ausbauen.

**Fahrtür:** Den Steckverbinder des Schalters lösen.

42 Den Steckverbinder des Rückspiegels lösen.

43 Den Kabelbaum nach unten führen.

44 Das markierte Teil des Wasserabweisers herausreißen.

45 Den Lautsprecher montieren.

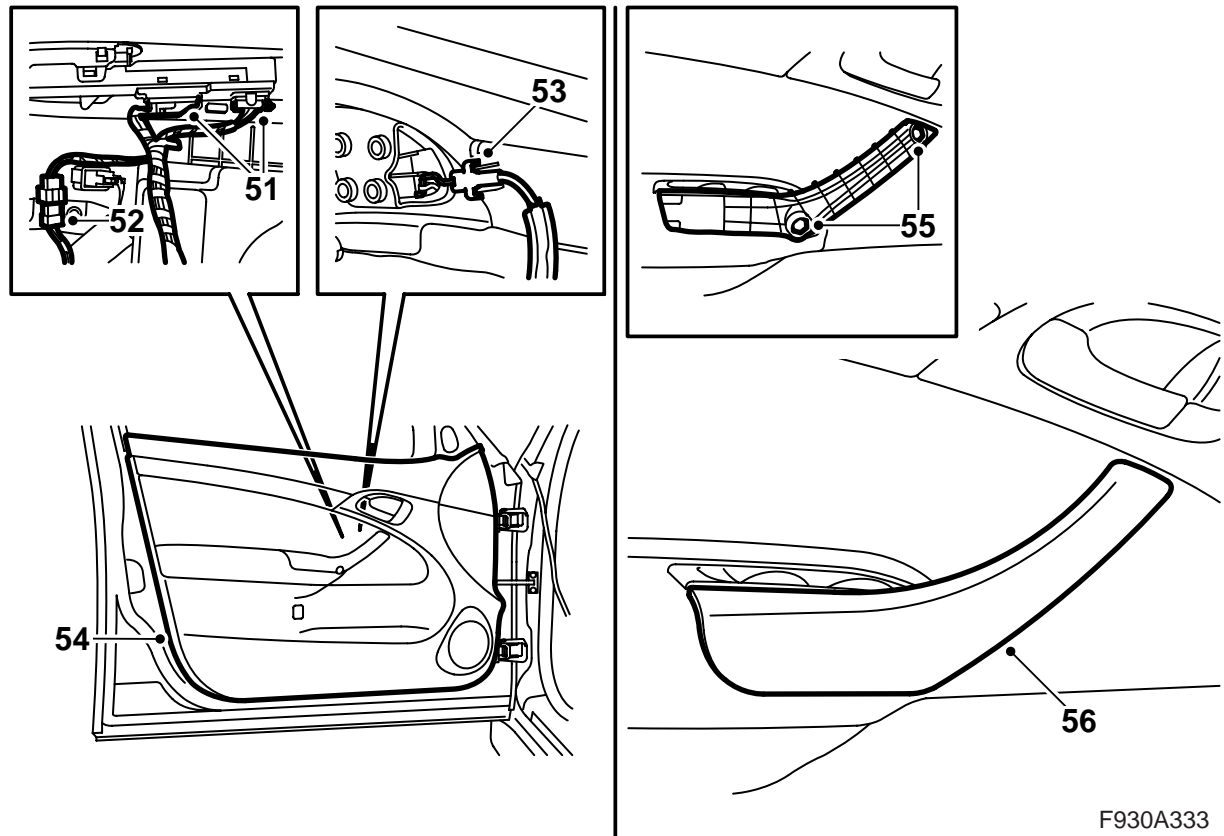
46 Den Kabelbaum des Lautsprechers anschließen und den Kabelbaum zum Rückspiegel hochführen.

47 Den Rückspiegel anschließen.

**Fahrtür:** Den Steckverbinder des Schalters anschließen.

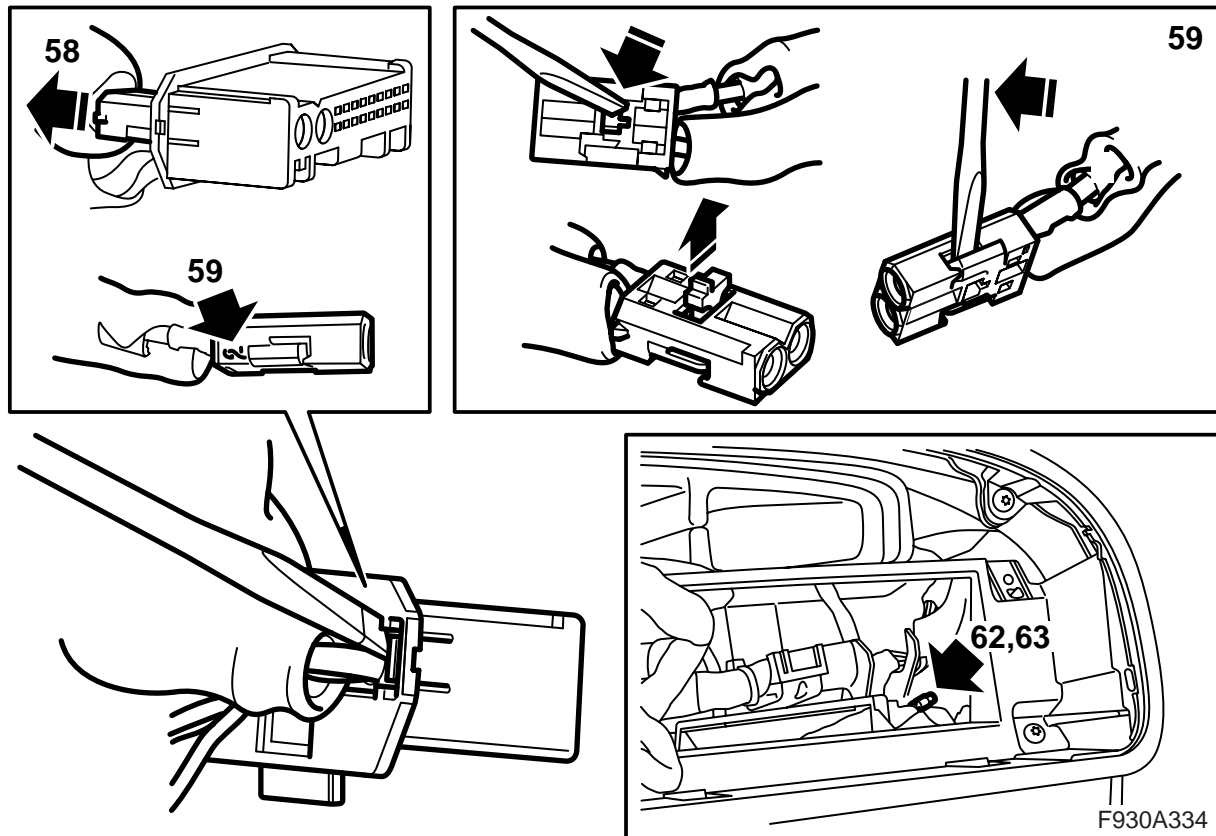
48 Die Kunststoffabdeckung am Rückspiegel montieren.

49 Die Punkte 41-48 auf der rechten Seite des Fahrzeugs wiederholen.

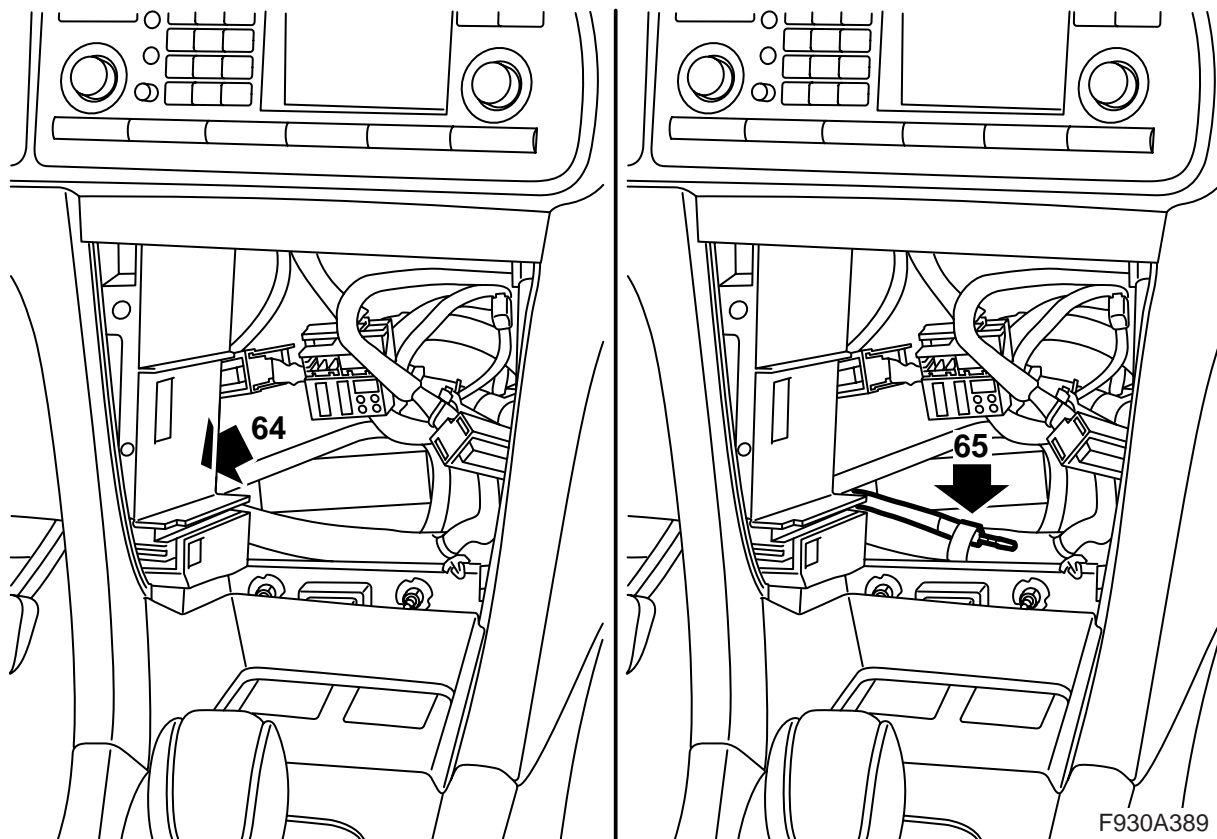


F930A333

- 50 Kontrollieren, ob die Clips der Türverkleidung korrekt sitzen und ob alle unbeschädigt sind. Beschädigte Clips austauschen.
- 51 **Fahrertür:** Den Kabelbaum für die Schalter anschließen.
- 52 Die Steckverbinder an Türverkleidung und Fensterheber anschließen.
- 53 Den Seilzug des Öffnungshandgriffs montieren.
- 54 Das Oberteil der Türverkleidung zwischen Scheibe und Türblech nach unten führen, die Clips müssen gegen ihre Löcher gerichtet sein, und die Türverkleidung festdrücken.
- 55 Die Schrauben an den Handgriff montieren.
- 56 Die Abdeckung am Innenhandgriff montieren.
- 57 Die Punkte 50-56 bei der anderen Vordertür wiederholen.



- 58 Die Steckverbinder der Faserkabel (den kleinen Steckverbinder) vom Steckverbinder des Bedienelements abnehmen.
- 59 Das in Position 2 angeschlossene Faserkabel durch Öffnen der Verriegelung im Steckverbinder und vorsichtiges Anheben des Hakens abnehmen. Den Schutz auf dem Anschluss des abgenommenen Faserkabels anbringen und das Faserkabel vorsichtig wegziehen, damit es nicht beschädigt wird.
- 60 Den Faserkabelsatz herausholen und das blau gekennzeichnete Faserkabel vom Steckverbinder des Kabelsatzes abnehmen. Dieses Faserkabel in Position 2 im unter Punkt 59 erwähnten Steckverbinder anbringen.
- 61 Den Schutz abnehmen und das Verbindergehäuse am anderen Ende des Faserkabels anbringen. Sicherstellen, dass die Richtungspfeile am Steckverbinder und am Verbindergehäuse in dieselbe Richtung zeigen, siehe Pfeil auf dem Steckverbinder in Position 2.
- 62 **LHD, Fahrgestellnr. - 31026789:** Das blaumarkierte Faserkabel suchen, das vom Leitungsnetz hinter der Bedientafel abzweigt. Einen Stecker aus dem Kit auf dem Faserkabel an Position 2 montieren. Den Stecker im Steckverbinder montieren und diesen verriegeln. Den Anschluss auf geeignete Weise fixieren, um Klappern zu vermeiden.
- 63 **RHD:** Das blaumarkierte Faserkabel suchen, das vom Leitungsnetz hinter der Bedientafel abzweigt. Einen Stecker aus dem Kit auf dem Faserkabel an Position 2 montieren. Den Stecker im Steckverbinder montieren und diesen verriegeln. Den Anschluss auf geeignete Weise fixieren, um Klappern zu vermeiden.



F930A389

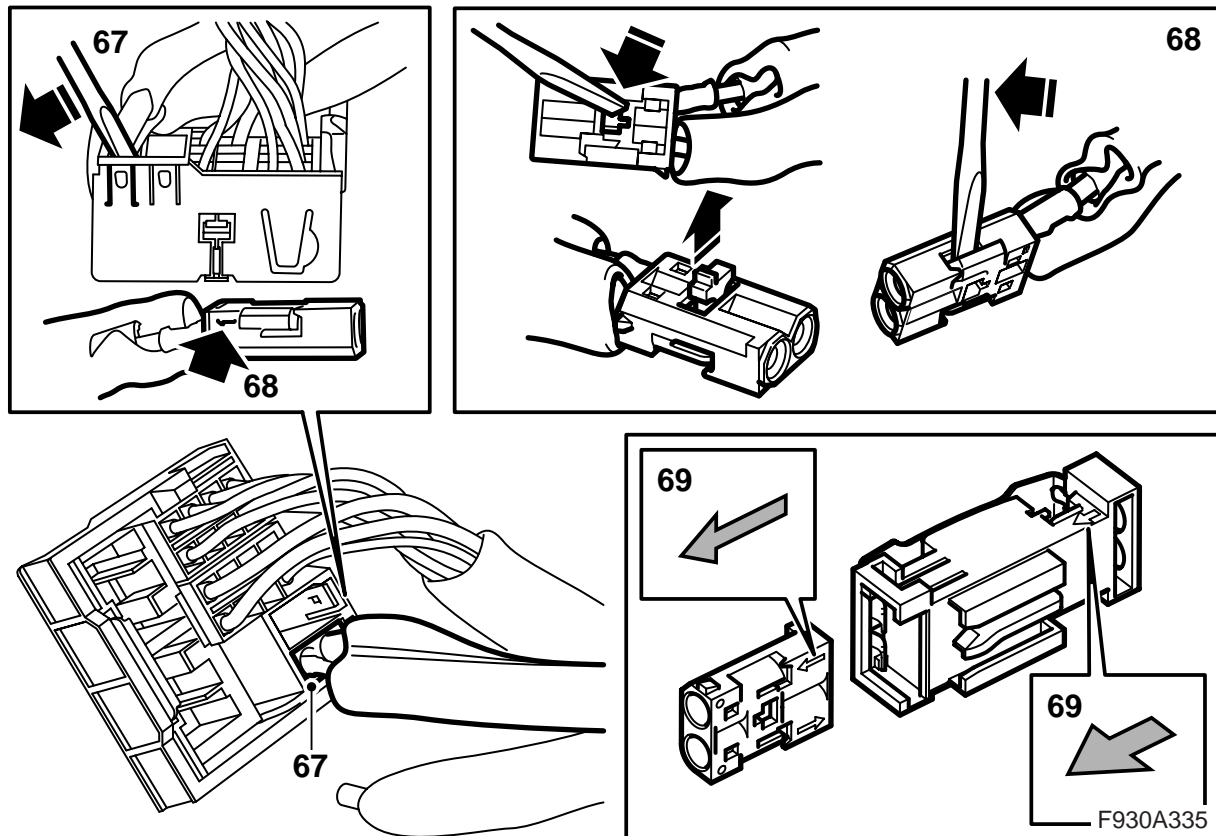
**64 LHD, Fahrgestellnr. 31026790 - 41036576:**

Das blaumarkierte Faserkabel suchen, das vom Leitungsnetz hinter dem Radio abzweigt. Das Faserkabel ist mit Klebestreifen an der Abzweigung des Leitungsnetzes in Richtung Schalthebel fixiert. Das Ende des Faserkabels vom Klebestreifen abziehen. Einen Stecker aus dem Kit auf dem Faserkabel an Position 2 montieren. Den Stecker im Steckverbinder montieren und diesen verriegeln. Den Anschluss auf geeignete Weise fixieren, um Klappern zu vermeiden.

**65 LHD, Fahrgestellnr. 41036577 - :**

Blaumarkierte Faserkabel suchen, das vom Leitungsnetz hinter dem Radio abzweigt. Die Fixierung des Faserkabels lösen. Einen Stecker aus dem Kit auf dem Faserkabel an Position 2 montieren. Den Stecker im Steckverbinder montieren und diesen verriegeln. Den Anschluss auf geeignete Weise fixieren, um Klappern zu vermeiden.

**66** Den kleinen Steckverbinder im Steckverbinder der Bedientafel anbringen.



67 Den Steckverbinder des Faserkabels (den kleinen Steckverbinder) vom Steckverbinder der Haupteinheit des Radios lösen. Die Anordnung des kleinen Steckverbinders notieren.

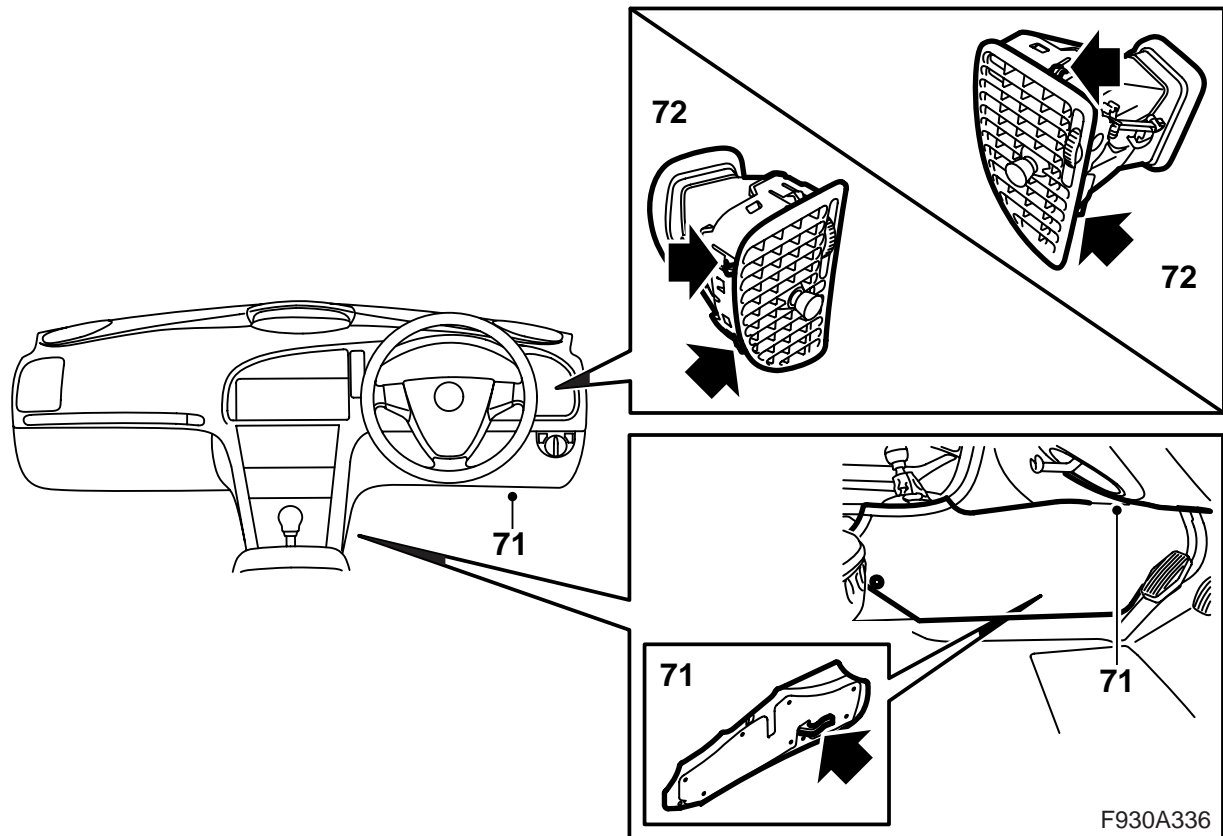
68 **LHD:** Das in Position 1 angeschlossene Faserkabel durch Öffnen der Verriegelung im Steckverbinder und vorsichtiges Anheben des Hakens abnehmen.

69 **LHD:** Das grün gekennzeichnete Faserkabel aus dem Faserkabelsatz herausnehmen und das Faserkabel vom Steckverbinder abnehmen. Das Verbindergehäuse des Satzes am einen Ende des grün gekennzeichneten Faserkabels anbringen. Durch Folgen der Richtungspfeile an Steckverbinder und Verbindergehäuse sicherstellen, dass die Faserkabel in der richtigen Position montiert werden.

70 Das grünmarkierte Faserkabel suchen, das am Leitungsnetz in der Mittelkonsole, links auf Höhe der Schaltgabel fixiert ist. Einen Stecker aus dem Kit auf dem grünmarkierten Faserkabel montieren. Das grünmarkierte Faserkabel aus dem Kit mit dem grünmarkierten Faserkabel des Leitungsnetzes verbinden. Den Anschluss auf geeignete Weise fixieren, um Klappern zu vermeiden. Das Kabel in einem weiten Bogen zur Mittelkonsole verlegen.

**LHD:** Mit Punkt 80 fortfahren.

**RHD:** Mit Punkt 71 fortfahren.



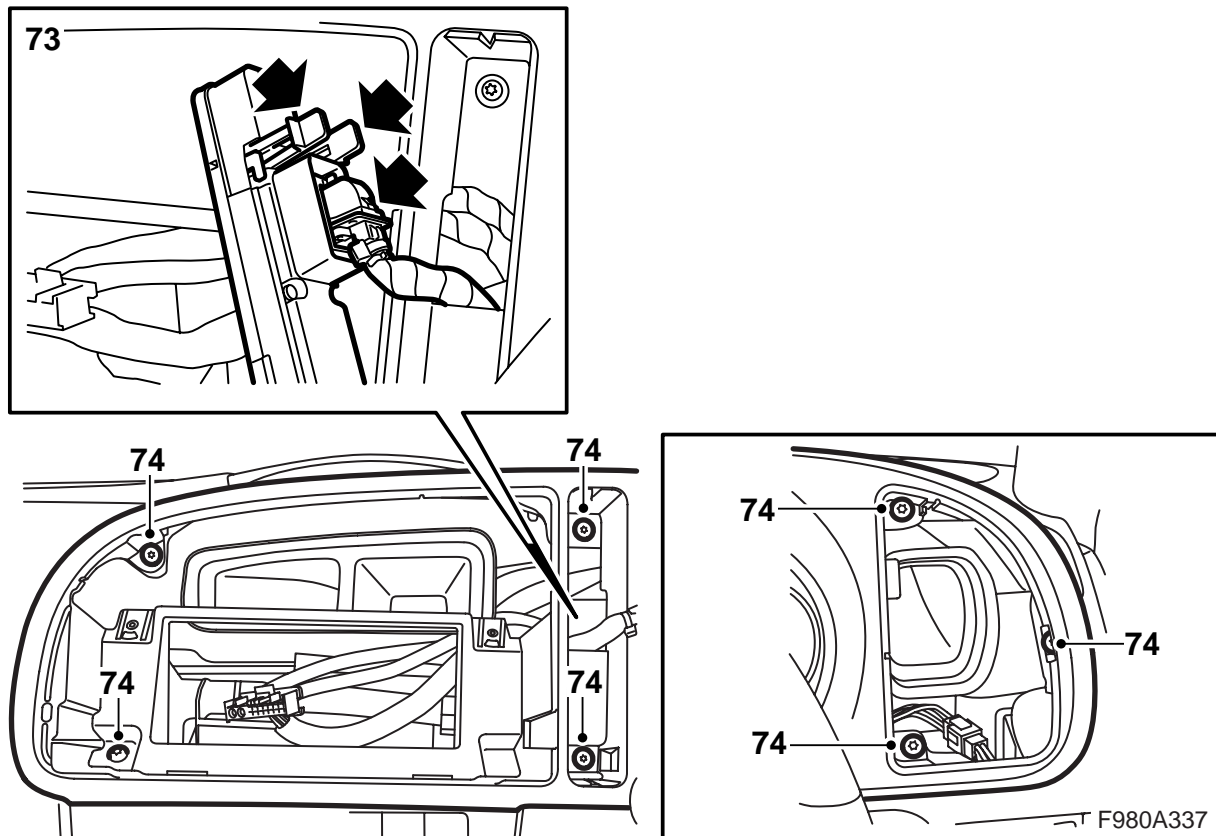
71 **RHD:** Die vordere rechte Seitenverkleidung an der Mittelkonsole und den Schallschutz auf der rechten Seite abnehmen.

72 **RHD:** Die rechte Luftdüse in der Instrumententafel durch vorsichtiges Nachinnenbiegen der Haken, die durch das Gitter zugänglich sind, abnehmen.

### Achtung

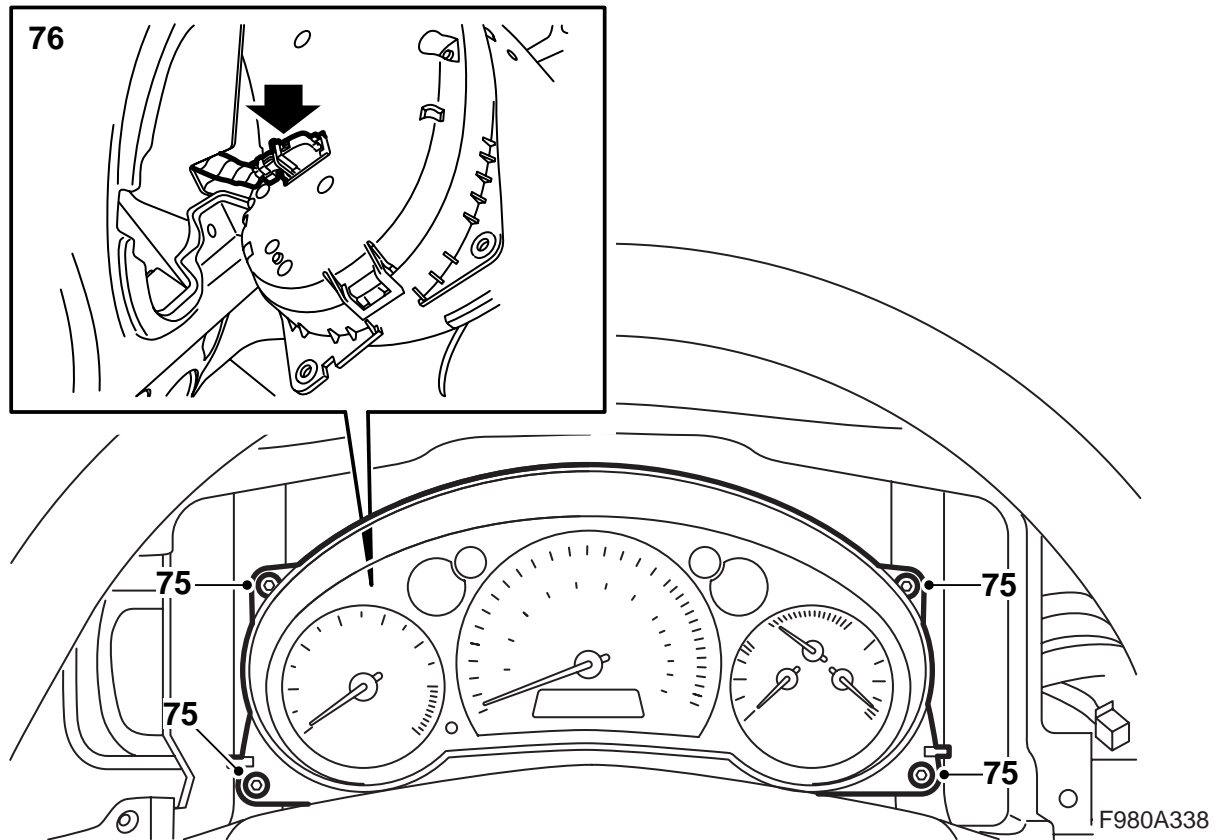
Es ist wichtig, die richtigen Haken einzubiegen. Die Haken, welche den Luftauslass zusammenhalten, sind auch durch die Gitter sichtbar.





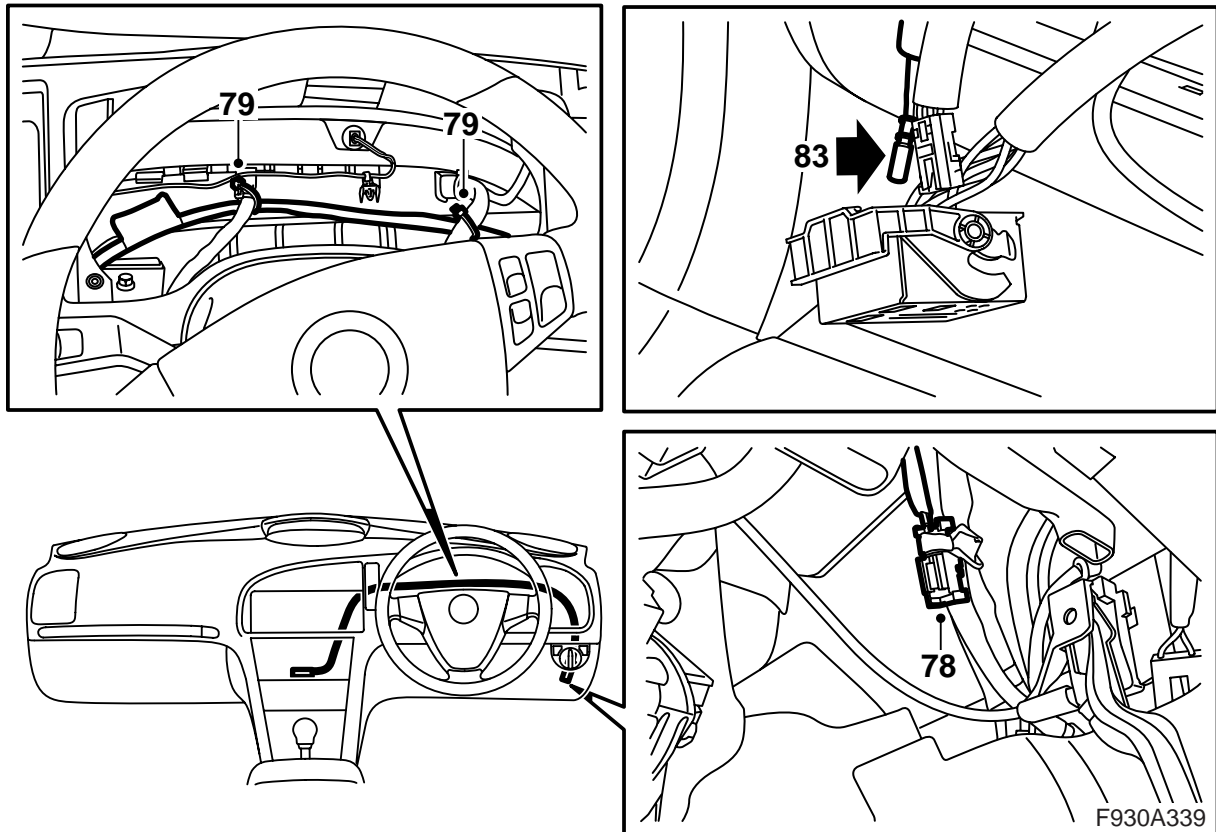
**73 RHD:** Die Bedientafel der SID-Einheit abnehmen. Hierzu die beiden Laschen auf deren Rückseite zusammendrücken und die Bedientafel nach vorn hinausdrücken; an der Oberkante anfangen.

**74 RHD:** Die Instrumentenplatte abnehmen.



75 RHD: Das Hauptinstrument ausbauen (4 Schrauben).

76 RHD: Den Steckverbinder des Hauptinstruments trennen.



77 **RHD:** Das grün gekennzeichnete Faserkabel aus dem Faserkabelsatz herausnehmen und ein Verbindergehäuse aus dem Satz am einen Ende des Faserkabels anbringen.

78 **RHD:** Das grün gekennzeichnete Kabel, das sich im Bereich der rechten A-Säule befindet, ausfindig machen. Einen Steckverbinder aus dem Satz am grün gekennzeichneten Faserkabel anbringen. Durch Folgen der Richtungspfeile an Steckverbinder und Verbindergehäuse sicherstellen, dass die Faserkabel in der richtigen Position montiert werden.

79 **RHD:** Das grünmarkierte Faserkabel aus dem Kit mit dem grünmarkierten Faserkabel des Leitungsnetzes verbinden. Das Faserkabel entlang des Kabelkanals hinter dem Hauptinstrument verlegen und mit Kabelbindern fixieren. Den Anschluss auf geeignete Weise fixieren, um Klappern zu vermeiden. Das Kabel in einem weiten Bogen zur Mittelkonsole verlegen.

80 Den Schutz vom Anschluss des Faserkabels, das nicht angeschlossen war, entfernen.

81 Den Schutz an den Anschluss des ausgebauten Faserkabels montieren, das Faserkabel vorsichtig zur Seite führen, so dass es nicht beschädigt wird, und es hinter den Kabelbaum legen.

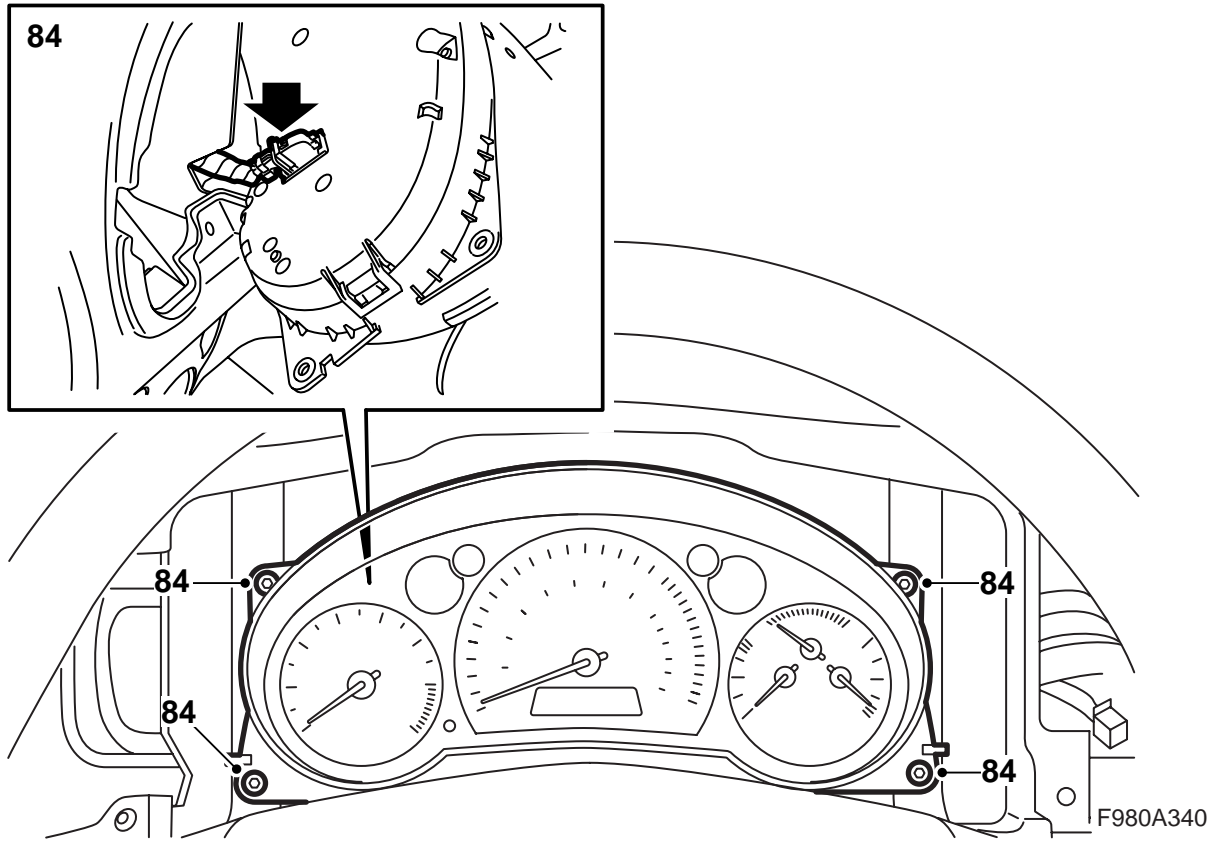
82 Das grün gekennzeichnete Faserkabel hinter dem Bedienfeld zur Position 1 im kleinen Steckverbinder verlegen.

83 Den kleinen Steckverbinder an den großen

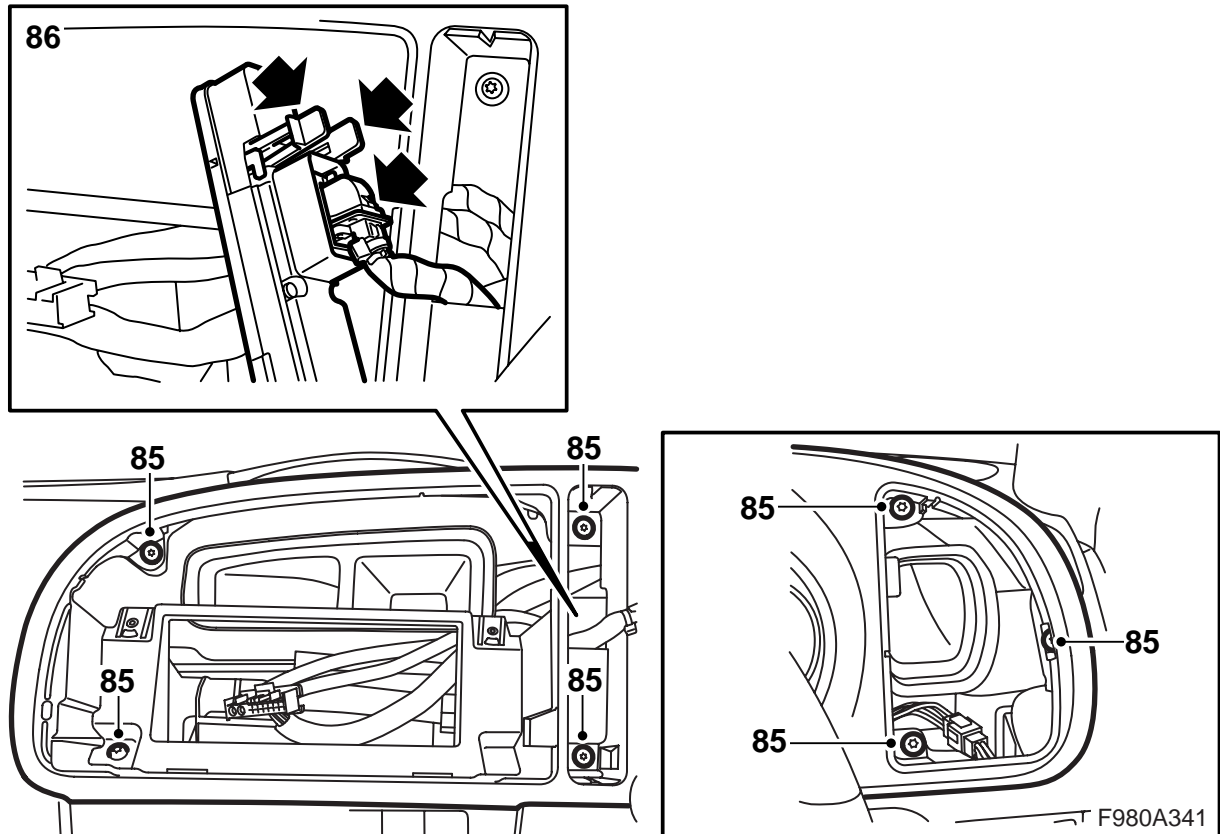
Steckverbinder montieren.

**LHD:** Mit Punkt 89 fortfahren.

**RHD:** Mit Punkt 84 fortfahren.

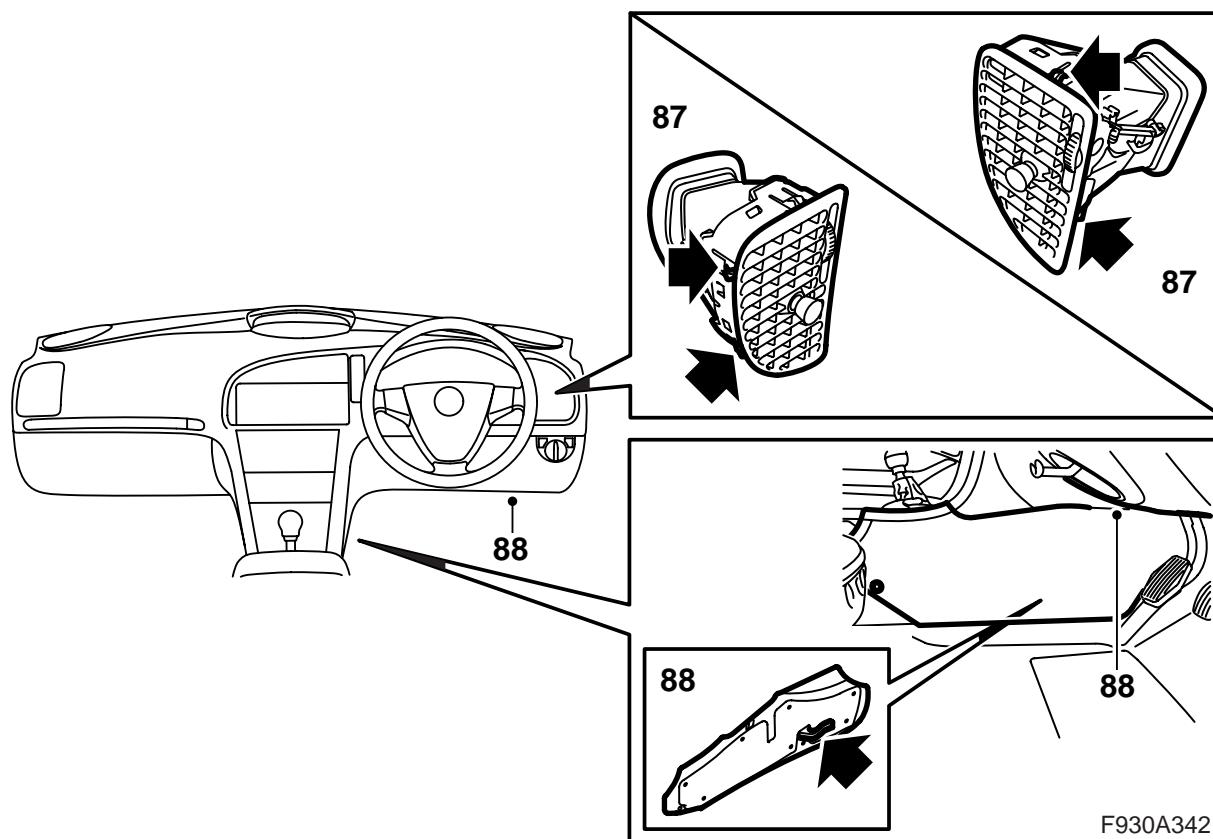


84 RHD: Das Hauptinstrument anschließen und einbauen.



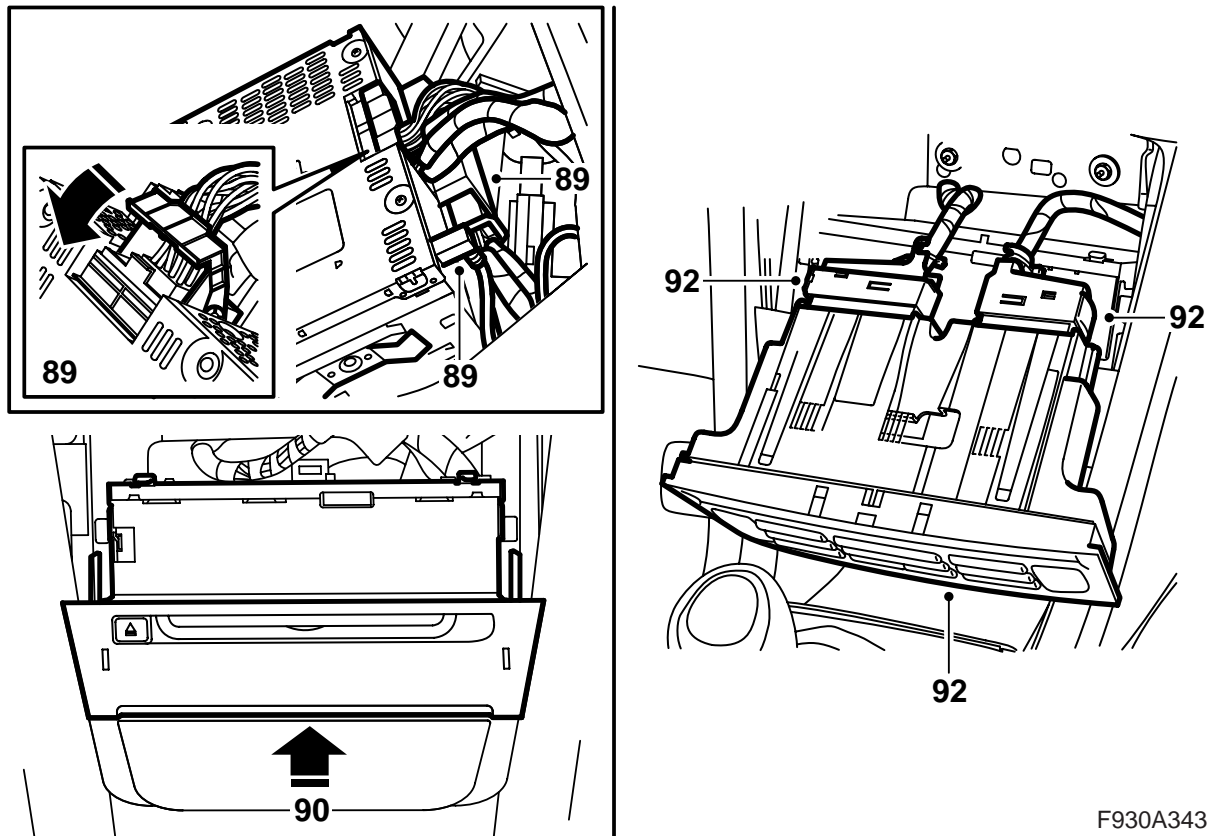
85 **RHD:** Die Instrumentenplatte anbringen.

86 **RHD:** Die Bedientafel der SID-Einheit anschließen und diese durch Einpassen des Hakens an der Unterkante und Festdrücken an der Oberkante montieren.



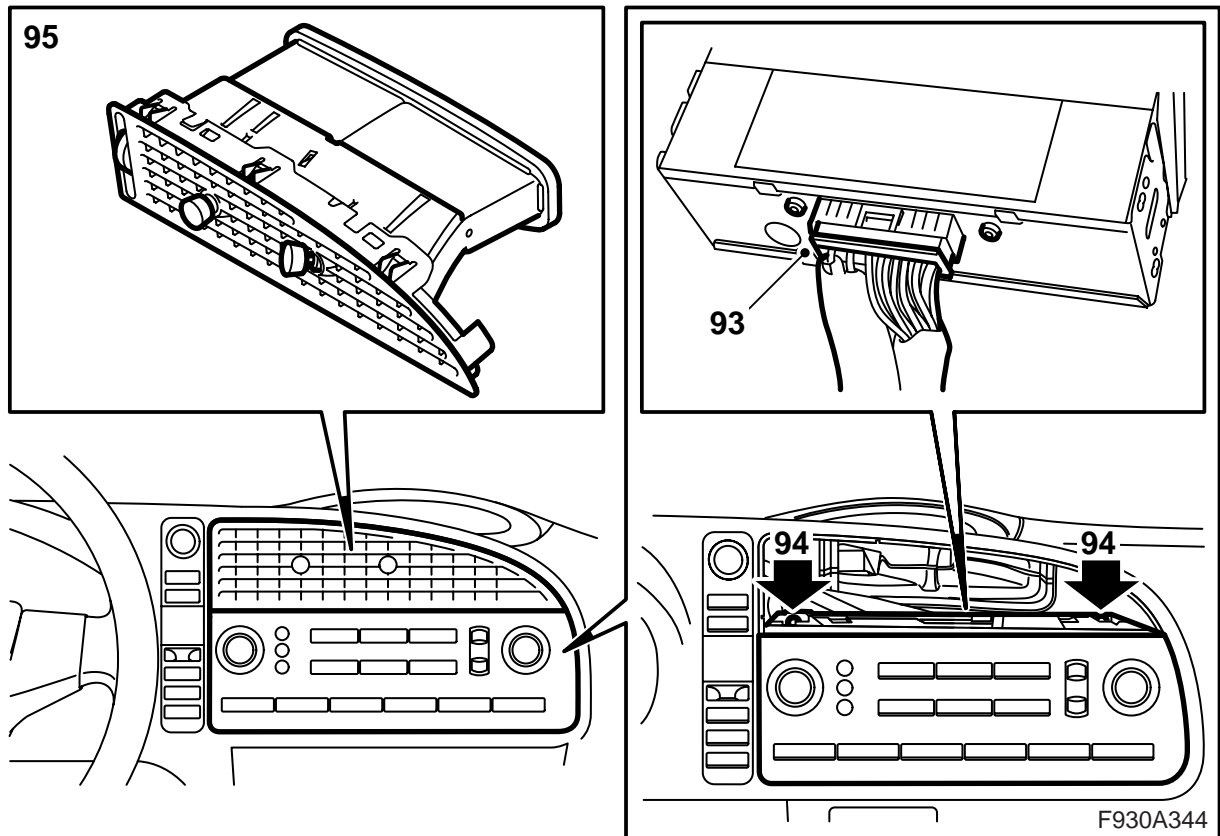
87 **RHD:** Den rechten Luftauslass einpassen und anbringen.

88 **RHD:** Die rechte vordere Seitenverkleidung der Mittelkonsole am Schallschutz auf der rechten Seite anbringen.



F930A343

- 89 Den Steckverbinder an den CD-Spieler/CD-Wechsler (wenn vorhanden) und an die Haupteinheit des Radios anschließen.
- 90 Die Haupteinheit des Radios montieren. Es muss ein Klicklaut zu hören sein.
- 91 **Fahrzeuge ohne CD-Spieler/CD-Wechsler im Armaturenbrett:** Die Abdeckung montieren.
- 92 Die Bedieneinheit der Klimaanlage anschließen und montieren.

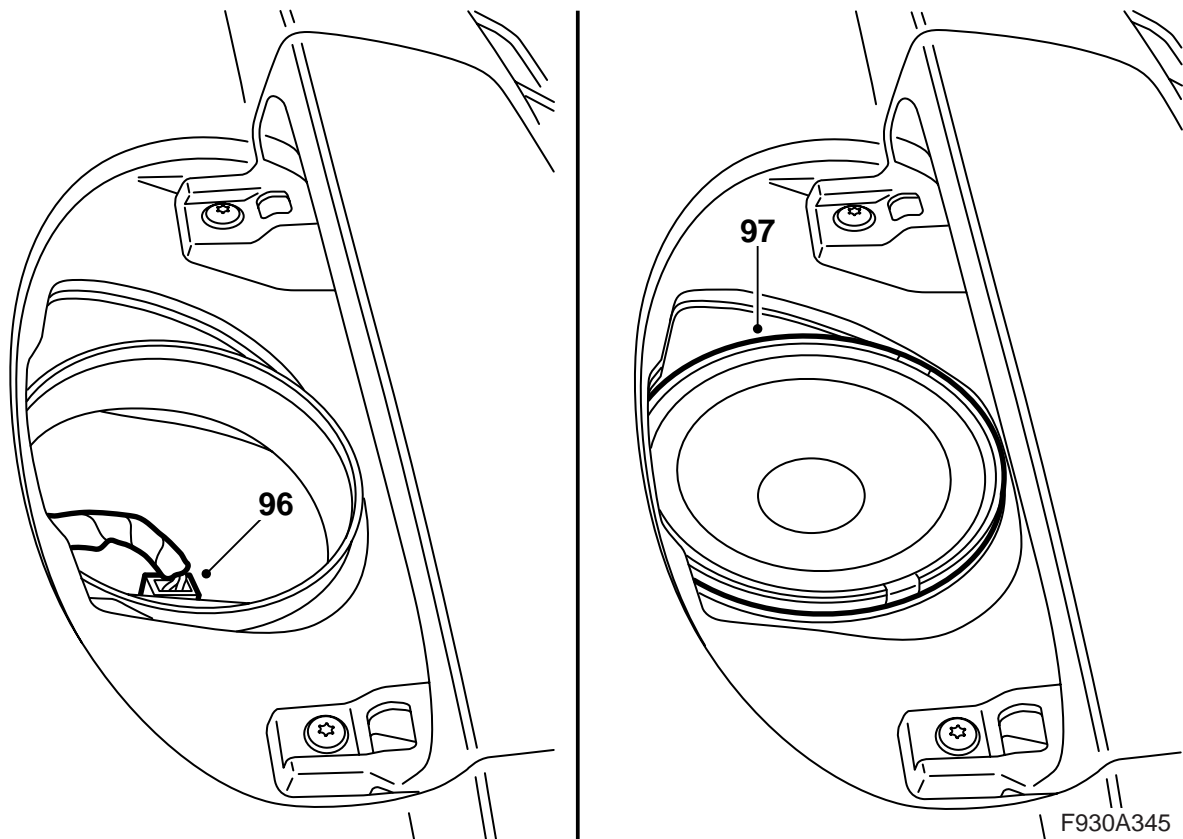


93 Den Steckverbinder an das Bedienfeld des Infotainmentsystems anschließen.

94 Das Bedienfeld montieren.

95 Den mittleren Luftauslass einpassen und anbringen.





- 96 Den Kabelbaum für den Zwischentonlautsprecher ausfindig machen.
- 97 Den Zwischentonlautsprecher anschließen und montieren.
- 98 Das Lautsprechergitter montieren.
- 99 Das Diagnosewerkzeug anschließen, Fahrzeug und Modelljahr wählen, "Alle" wählen, "Hinzufügen/Entfernen" wählen, das Zubehör wählen und "hinzufügen" wählen.

### Anmerkung

Das Diagnosewerkzeug muss bei bestimmten Gelegenheiten einen Sicherheitscode von TIS holen. Die Information, was zu tun ist, wird auf dem Bildschirm des Diagnosewerkzeugs gezeigt.

- 100 **Fahrzeuge mit Klemmschutz für Fensterheber:** Den Klemmschutz der Fensterheber einprogrammieren. "Alle - Service - Teach In Klemmschutz" in Tech2 wählen.

### **WARNUNG**

Alle nicht einprogrammierten Fenster bewegen sich mehrmals zwischen den Endlagen hin und her.

Darauf achten, dass sich niemand einklemmt. Während des Teach In ist der Klemmschutz unwirksam.

- 101 Kontrollieren, ob das System funktioniert.