

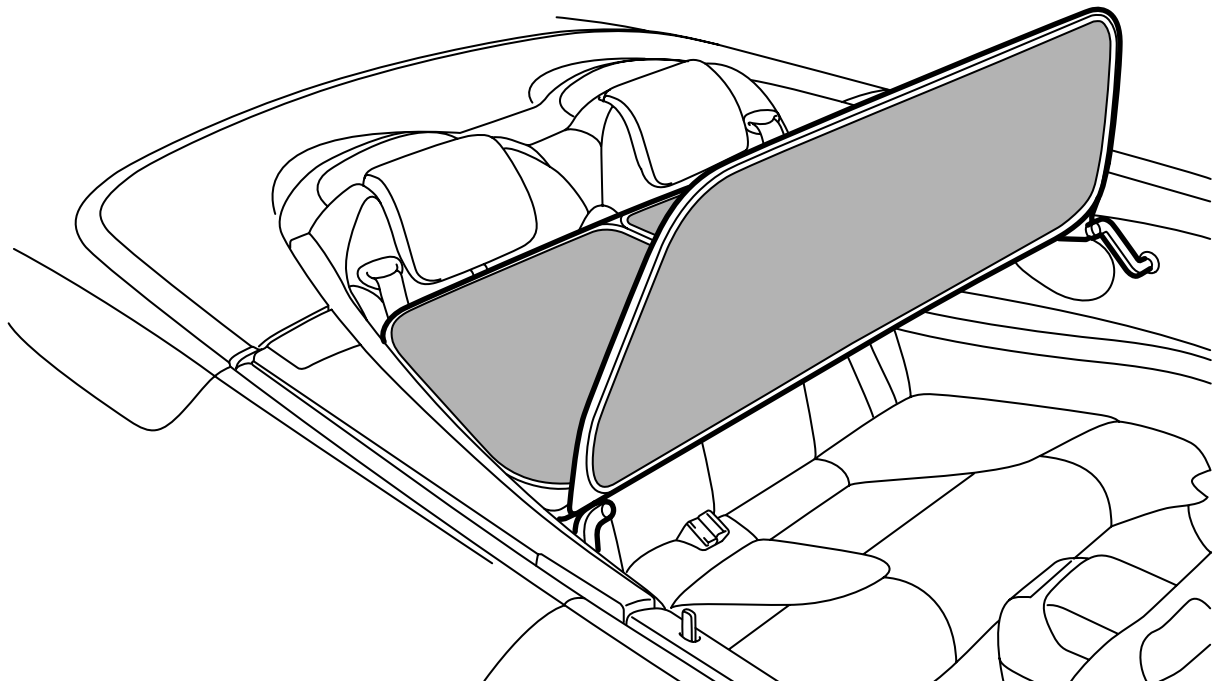


**MONTERINGSANVISNING · INSTALLATION INSTRUCTIONS
MONTAGEANLEITUNG · INSTRUCTIONS DE MONTAGE**

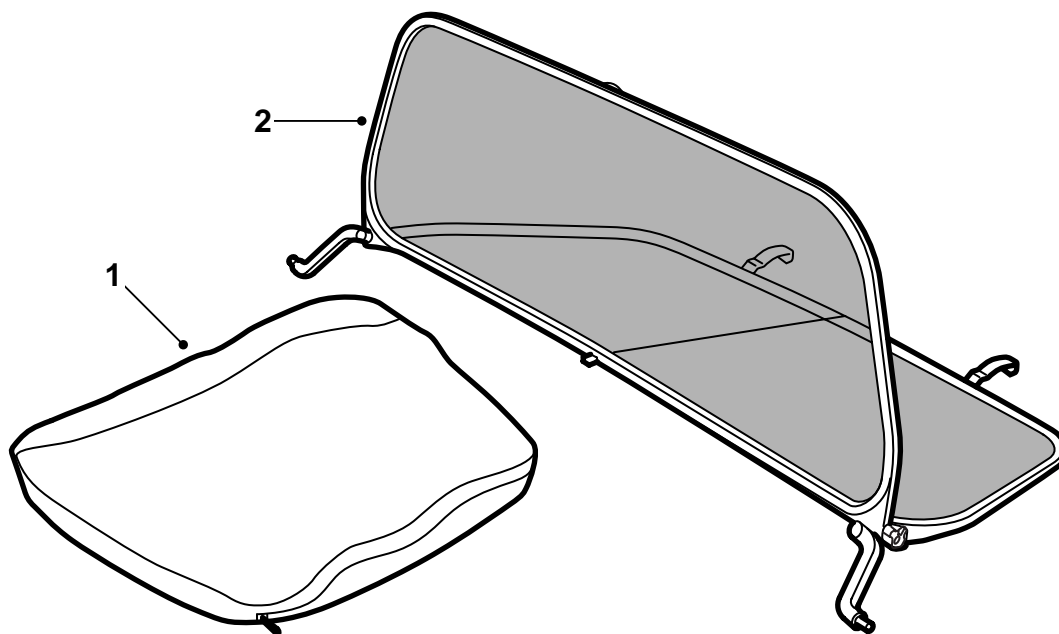
Saab 9-3 CV M04-

Windabweiser

Accessories Part No.	Group	Date	Instruction Part No.	Replaces
12 831 370 32 026 001	9:84-26	Feb 07	12 833 880	12 833 880 Jun 04



F980A338



F980A339

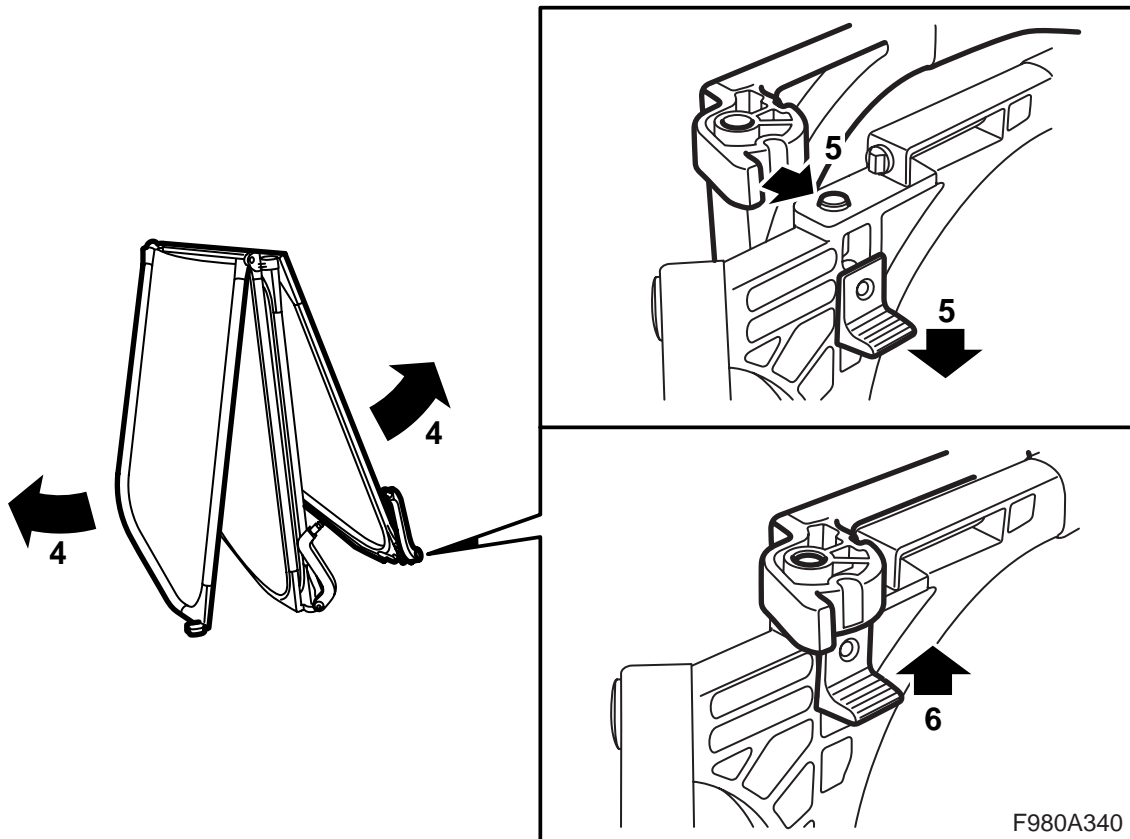
1 Hülle

2 Windabweiser

Montage, siehe Seite 3

Ausbau, siehe Seite 5

Reinigung, siehe Seite 6



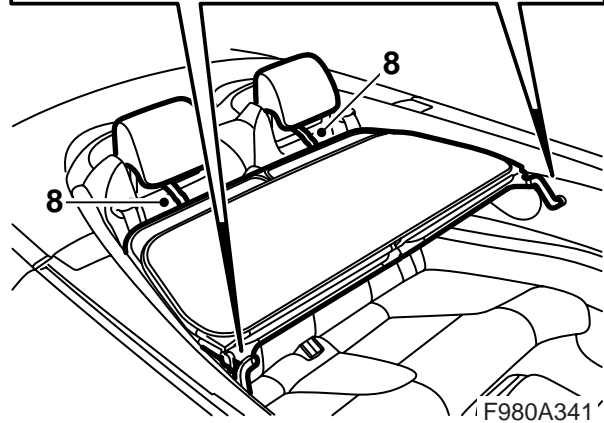
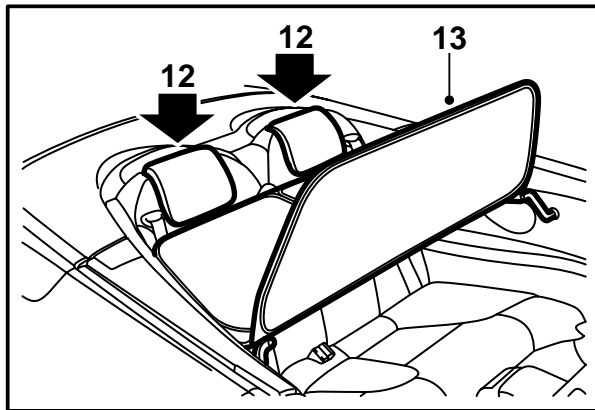
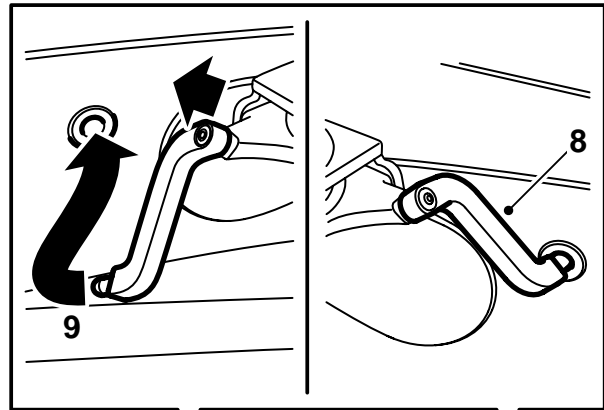
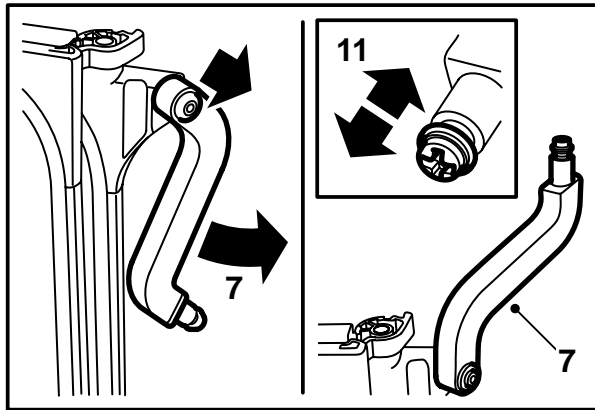
Montage:

- 1 Die hinteren Nackenstützen in die obere Lage ziehen.
- 2 Die Rückenlehne der Vordersitze umklappen und die Sitze ganz nach vor schieben.
- 3 Den Windabweiser aus der Aufbewahrungstasche nehmen.
- 4 Den unteren und oberen Rahmen des Windabweisers ausklappen.

Achtung

Die Rahmen sind in gegensätzlicher Richtung auszuklappen.

- 5 Den Splint gegen die Feder eindrücken und den unteren und oberen Teil des Rahmens zusammenführen.
- 6 Den Splint vorsichtig freigeben, so dass er in das Loch gerät. Kontrollieren, ob die Rahmentteile zusammen gehalten werden.



- 7 Die eine Strebe durch Herausziehen und Drehen ausklappen. Beim Drehen die Schraube als Gegenhalter für den Daumen verwenden, um die Strebe aus der gesperrten Lage zu bringen.
- 8 Die herausgeklappte Strebe in die Öffnung der Seitenverkleidung einpassen und den hinteren Halter des Windabweisers gegen die Rückenlehne des Rücksitzes schieben.
- 9 Die andere Strebe auf gleiche Weise wie die erste durch Herausziehen und Drehen ausklappen und in die Öffnung in der Seitenverkleidung einpassen.
- 10 Kontrollieren, dass die Streben ordentlich in den Seitenverkleidungen festgehakt und in ihrer Stellung verriegelt sind.
- 11 Kontrollieren, dass die vorderen Befestigungspunkte des Windabweisers in den Seitenverkleidungen kein Spiel haben. Gegebenenfalls die Enden der Streben mit den beiden Schrauben verstellen.
- 12 Die beiden hinteren Nackenstützen in ihre untere Lage herunterdrücken.

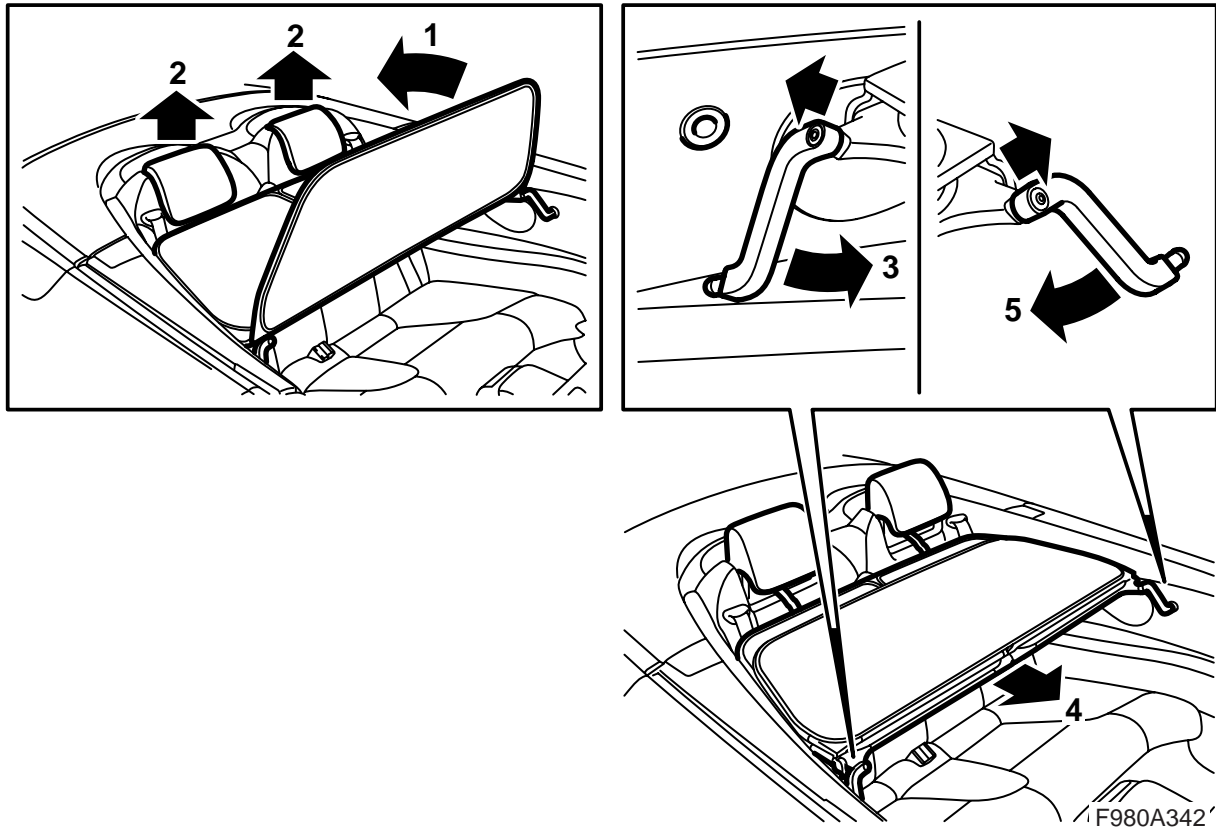
- 13 Den oberen Rahmen hochklappen, so dass er in der Endlage einhakt. Die Vordersitze in die korrekte Lage fahren.

Achtung

Schieben Sie die Rückenlehne der Vordersitze **nicht** so weit zurück, dass sie gegen den Windabweiser stößt.

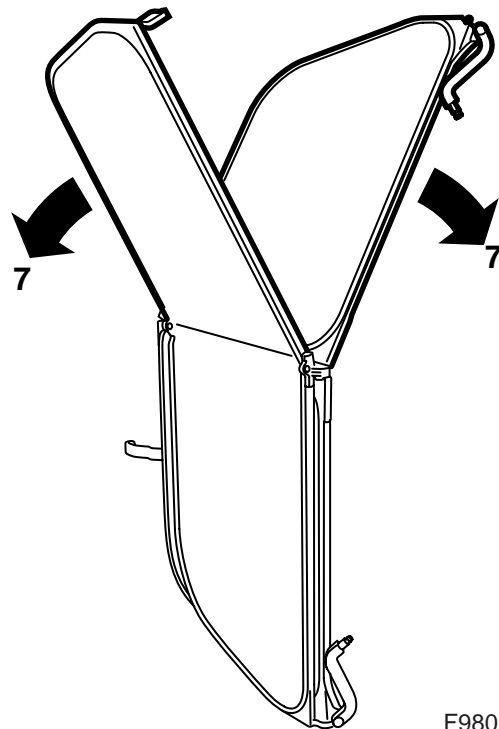
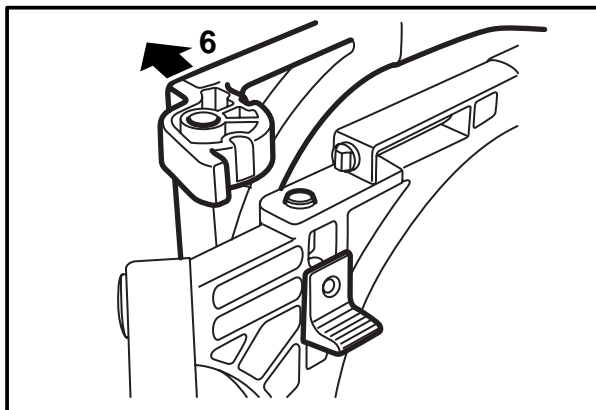
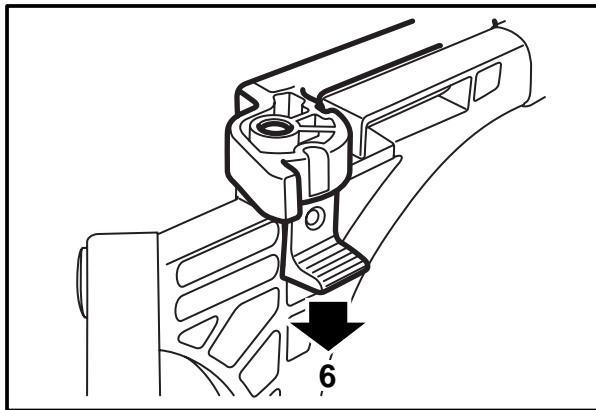
Achtung

Bei Anwendung des Windabweisers müssen die Nackenstützen in der unteren Lage sein, da die Nackenstützen die hinteren Halterungen des Windabweisers halten.



Ausbau

- 1 Den oberen Rahmen des Windabweisers nach unten klappen.
- 2 Die hinteren Nackenstützen in die obere Lage ziehen.
- 3 Die eine Strebe des Windabweisers durch Herausziehen und Drehen einklappen. Beim Drehen die Schraube als Gegenhalter für den Daumen verwenden, um die Strebe aus der gesperrten Lage zu bringen.
- 4 Den Windabweiser von der Nackenstütze des Rücksitzes nach vorn ziehen, die andere Strebe aushaken und den Windabweiser aus dem Fahrzeug heben.
- 5 Die andere Strebe gleich wie die erste durch Herausziehen und Drehen einklappen.



F980A343

- 6 Den Splint gegen die Feder eindrücken und den unteren und oberen Teil des Rahmens zusammenführen.
- 7 Den unteren und oberen Rahmen des Windabweisers zusammenklappen.
- 8 Den Windabweiser in die Aufbewahrungstasche legen.

Achtung

Den Windabweiser bei Nichtbenutzung immer in der Tasche aufbewahren.

Reinigung

Ein Leinentuch und Seifenlösung verwenden. Vorsichtig gegen die perforierten Kunststoff-Folie drücken.

Achtung

Unter keinen Umständen Waschbenzin oder andere Lösungsmittel verwenden.