

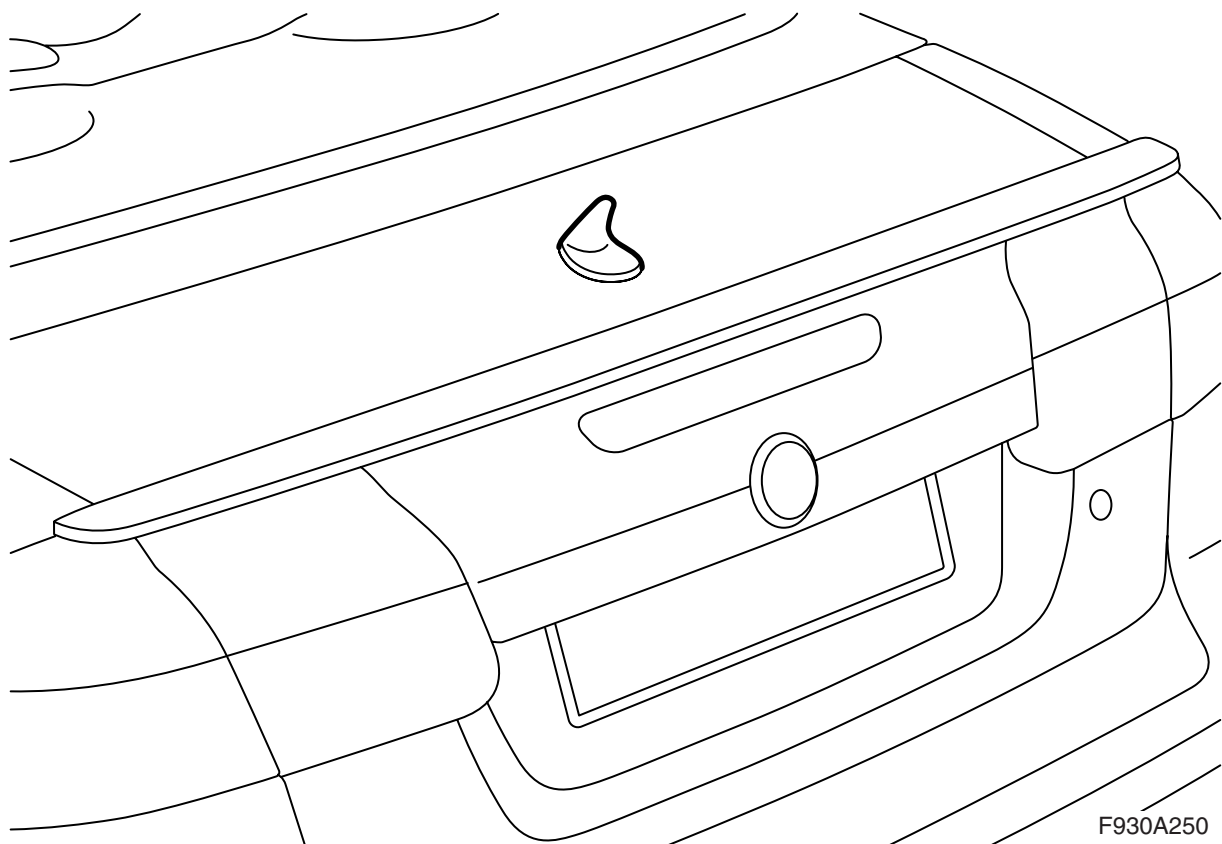


**MONTERINGSANVISNING · INSTALLATION INSTRUCTIONS
MONTAGEANLEITUNG · INSTRUCTIONS DE MONTAGE**

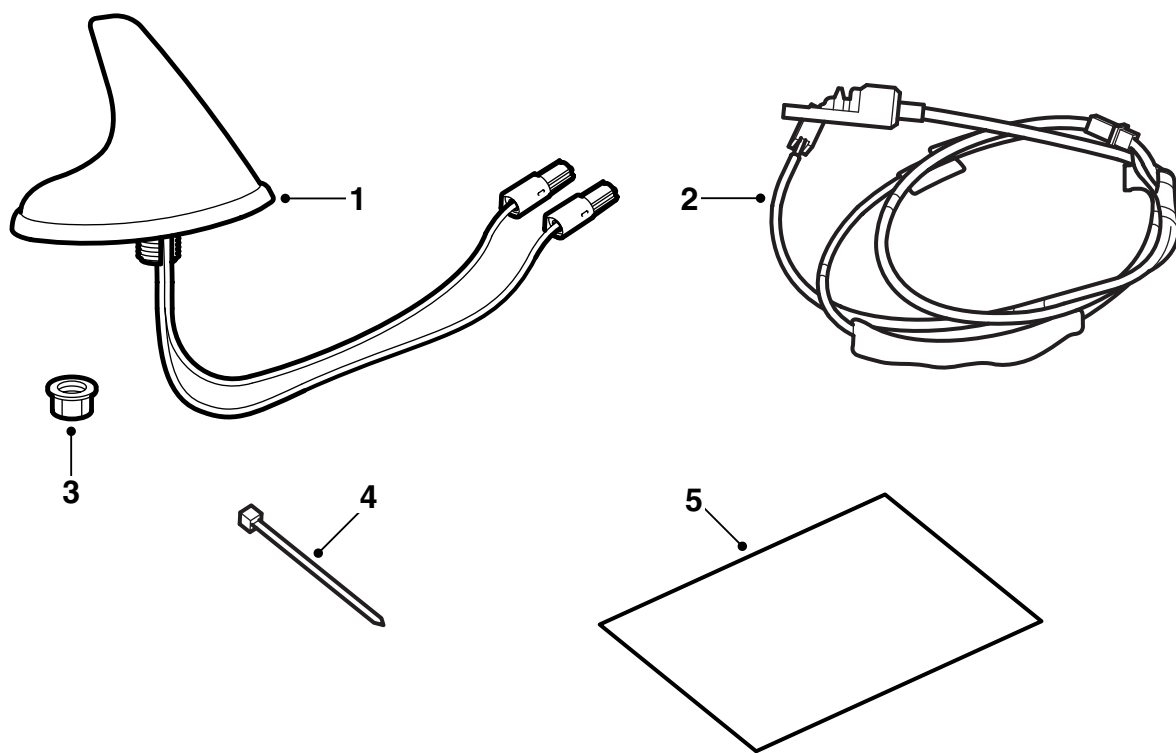
Saab 9-3 CV M04-

Antenne

Accessories Part No.	Group	Date	Instruction Part No.	Replaces
12 833 679	9:39-11	Jun. 03	12 833 680	

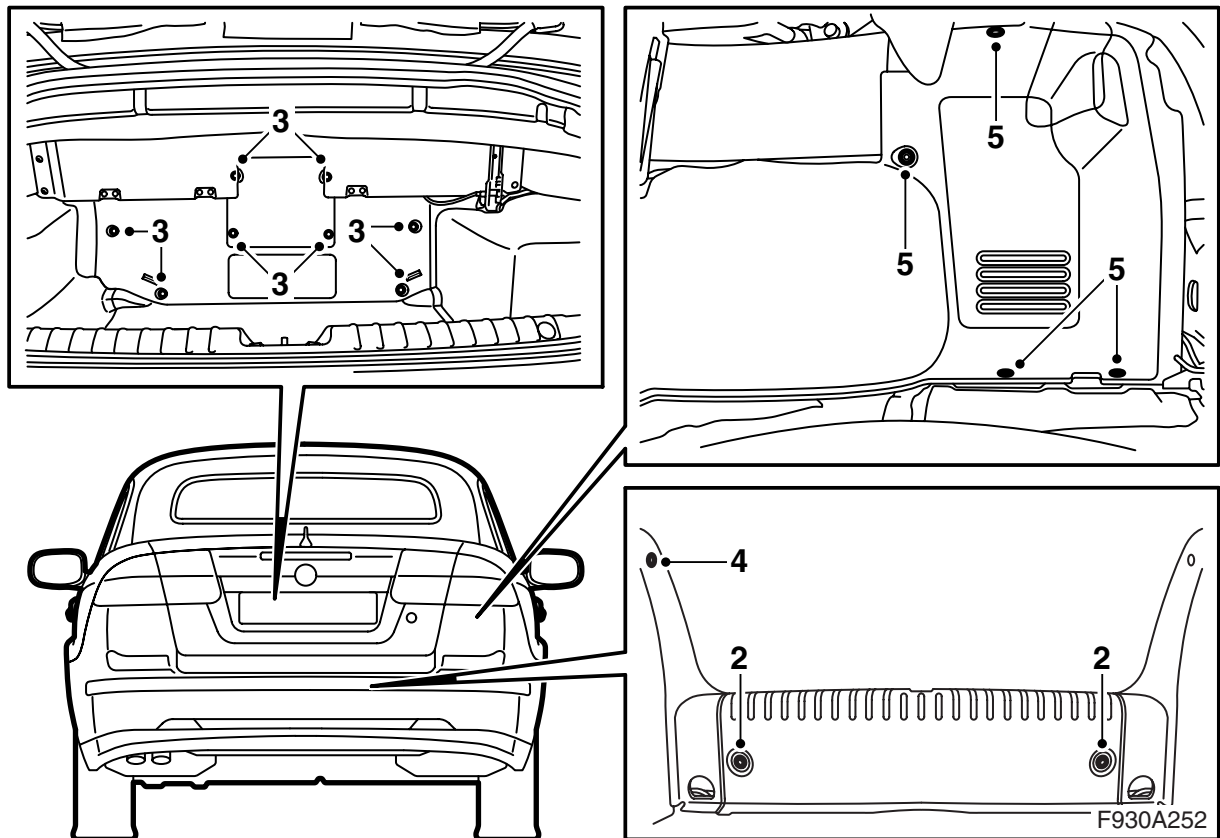


F930A250

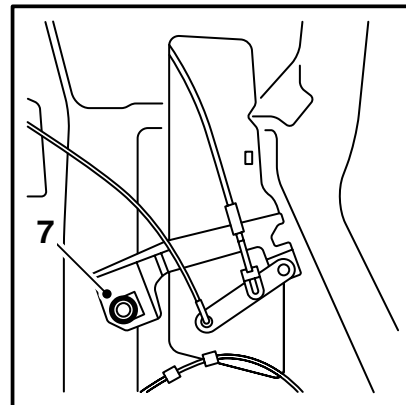
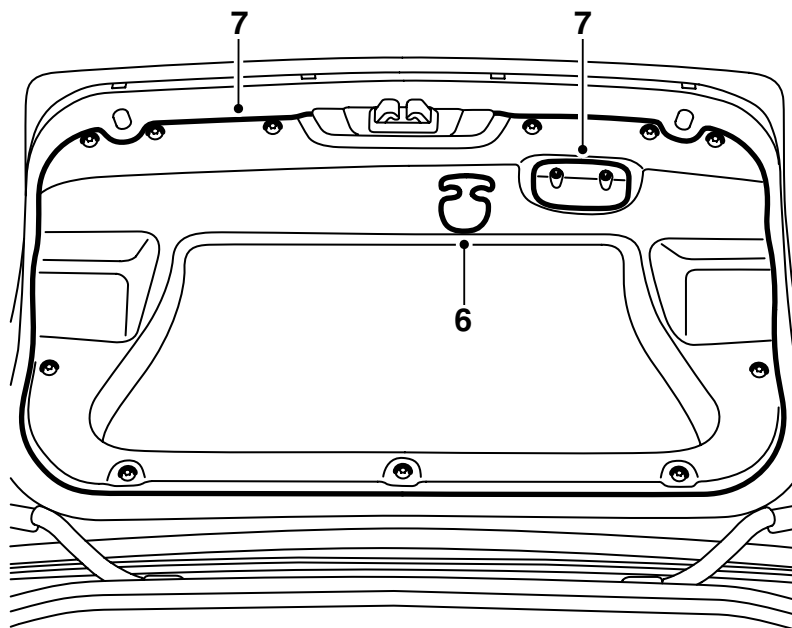


F930A251

- 1 Antenne
- 2 Antennenkabel
- 3 Mutter
- 4 Kabelbinder (x3)
- 5 Schablone

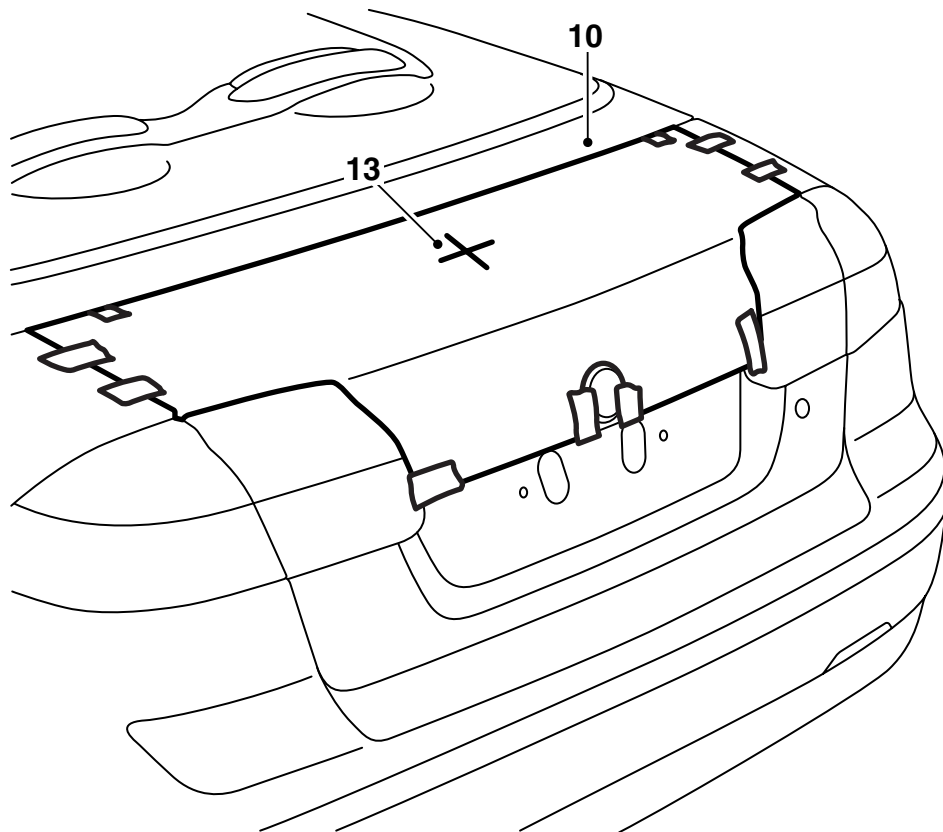


- 1 Das Verdeck hochklappen und die Heckklappe öffnen.
- 2 Den Teppichboden vom Kofferraumboden entfernen und den Schwellerschutz des Kofferraums ausbauen.
- 3 Die Nieten ausbauen und das vordere Teil der Verkleidung des Kofferraums herausnehmen.
- 4 Den rechten Seitenschwellerschutz ausbauen.
- 5 Den Clip der rechten Seitenverkleidung ausbauen und die Verkleidung zur Seite biegen. Das Band auf der Rückseite der Seitenverkleidung aushaken und die Seitenverkleidung ausbauen.



F930A253

- 6 **US:** Den Notöffnungshandgriff ausbauen.
- 7 Den Schließhandgriff auf der Innenseite der Heckklappe ausbauen, die zweistufigen Nieten ausbauen und die Verkleidung der Heckklappe ausbauen.
- US:** Die Schraube des Notöffnungsmechanismus ausbauen und den Mechanismus zur Seite führen.
- 8 Die Heckklappe schließen.



F930A254

- 9 Die Teile der Schablone ausschneiden und mit Klebeband zusammenkleben. Die Teile der Schablone mit Hilfe der Linien ausrichten.
- Fahrzeuge mit Spoiler auf der Heckklappe:**
Entsprechend der Markierung für den Spoiler ausschneiden, damit die Schablone eben auf der Heckklappe angeordnet werden kann.
- 10 Die Schablone zwischen der Heckklappe und den vorderen Ecken der Heckklappe einpassen.
- 11 Die Schablone abheben und dort Klebeband anbringen, wo das Loch gebohrt werden soll.
- 12 Die Schablone wieder einpassen und mit Klebeband an den Seiten der Heckklappe sowie an den vorderen Ecken der Heckklappe befestigen.
- 14 Die Schablone und alle Klebebandstücke entfernen.
- 15 Das Loch entgraten und lose Späne und Lacksplinter entfernen. Mit Teroson Reiniger FL reinigen. Stadox 1K Füllprimer auftragen. Decklack auftragen. Hohlraumversiegelung Terotex HV 400 auf die inneren Flächen auftragen.

Achtung

Die Lage der Schablone kontrollieren und bei Bedarf berichtigen.

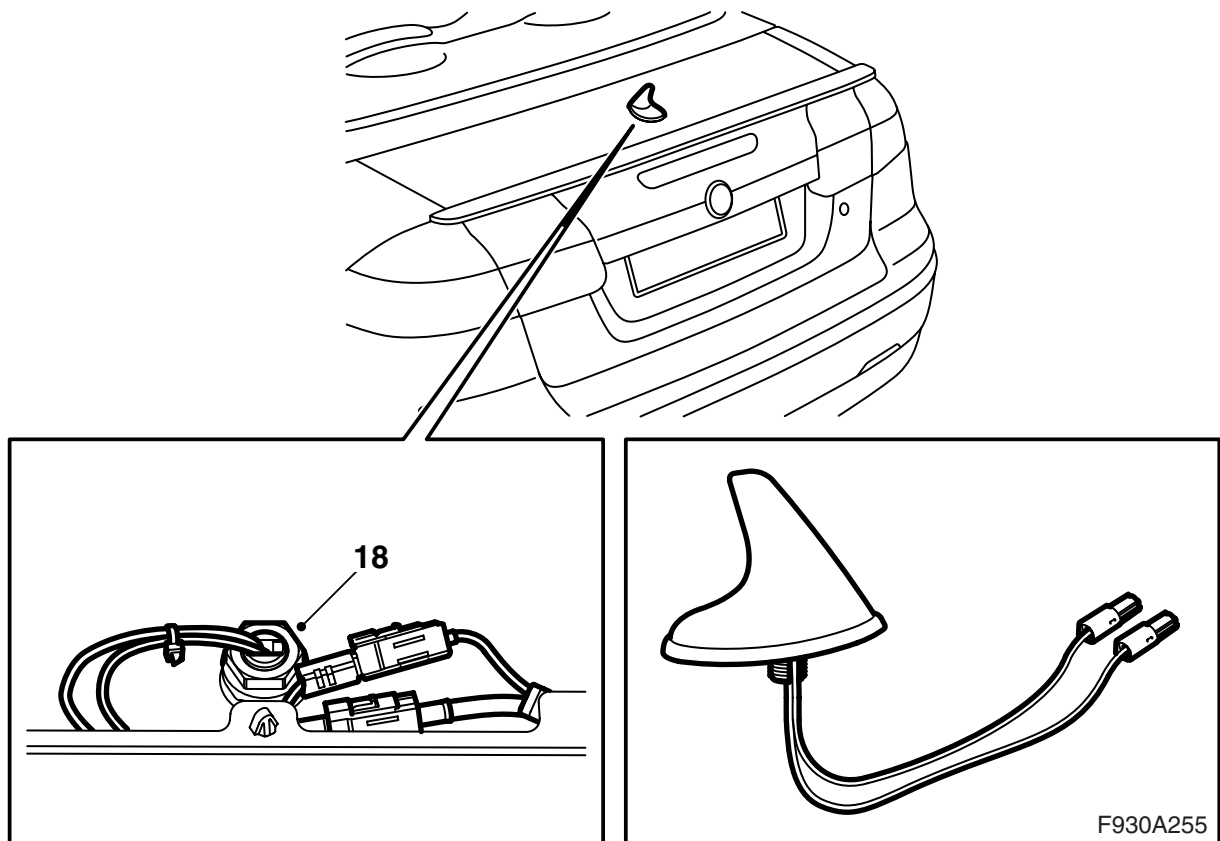
- 13 Das Loch gem. Markierung bohren.

Achtung

Zur Markierung der Lage des Loches keinen Körner verwenden.

Die Bohrmaschine beim Bohren nicht gegen die Heckklappe drücken.

Erst mit einem 2 mm Bohrer, dann mit einem 5 mm Bohrer und abschließend mit einem 14 mm Bohrer bohren.

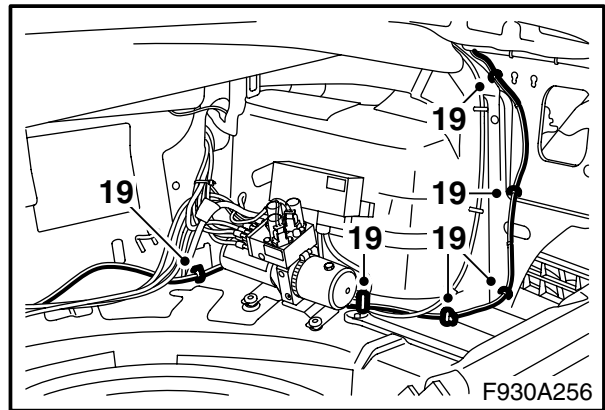
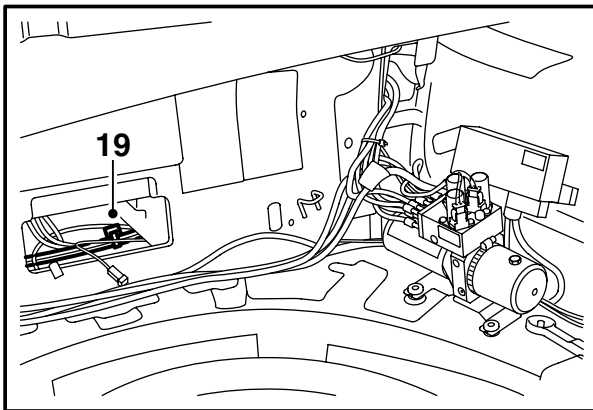
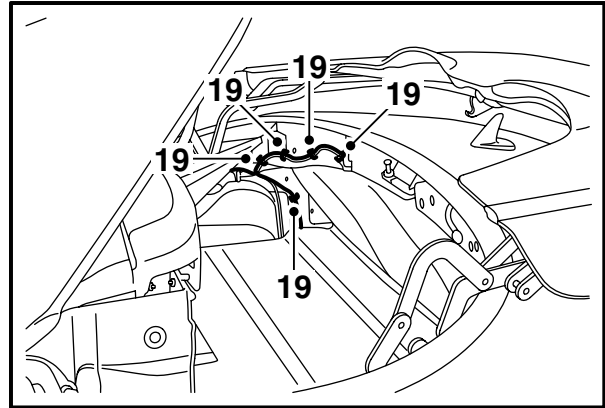
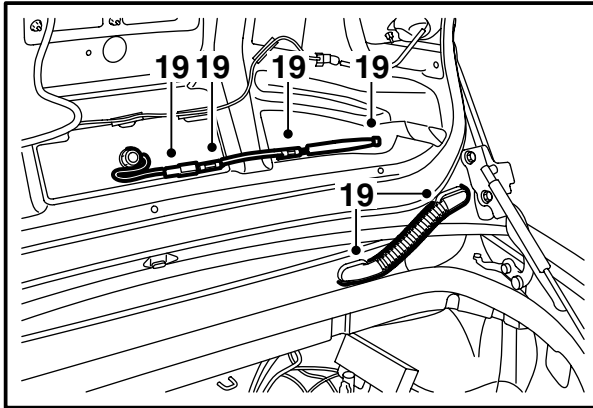


- 16 Die Kunststoffführung von der Gewindehülse der Antenne abbauen.
- 17 Das Antennenkabel durch das Loch in der Heckklappe führen und die Antenne in Längsrichtung des Fahrzeugs ausrichten.

Anmerkung

Der Fuß des Innenrückspiegels kann als Ausrichtungshilfe verwendet werden.

- 18 Die Antenne montieren.
Anzugsdrehmoment 2 Nm (1.5 lbf ft)



19 Das Antennenkabel des Kits folgendermaßen montieren:

- Das Antennenkabel durch das Loch in der Heckklappe führen und an die Antenne anschließen.
- Das Antennenkabel durch das Loch in der Karosserie führen und den Gummibalg montieren.

Achtung

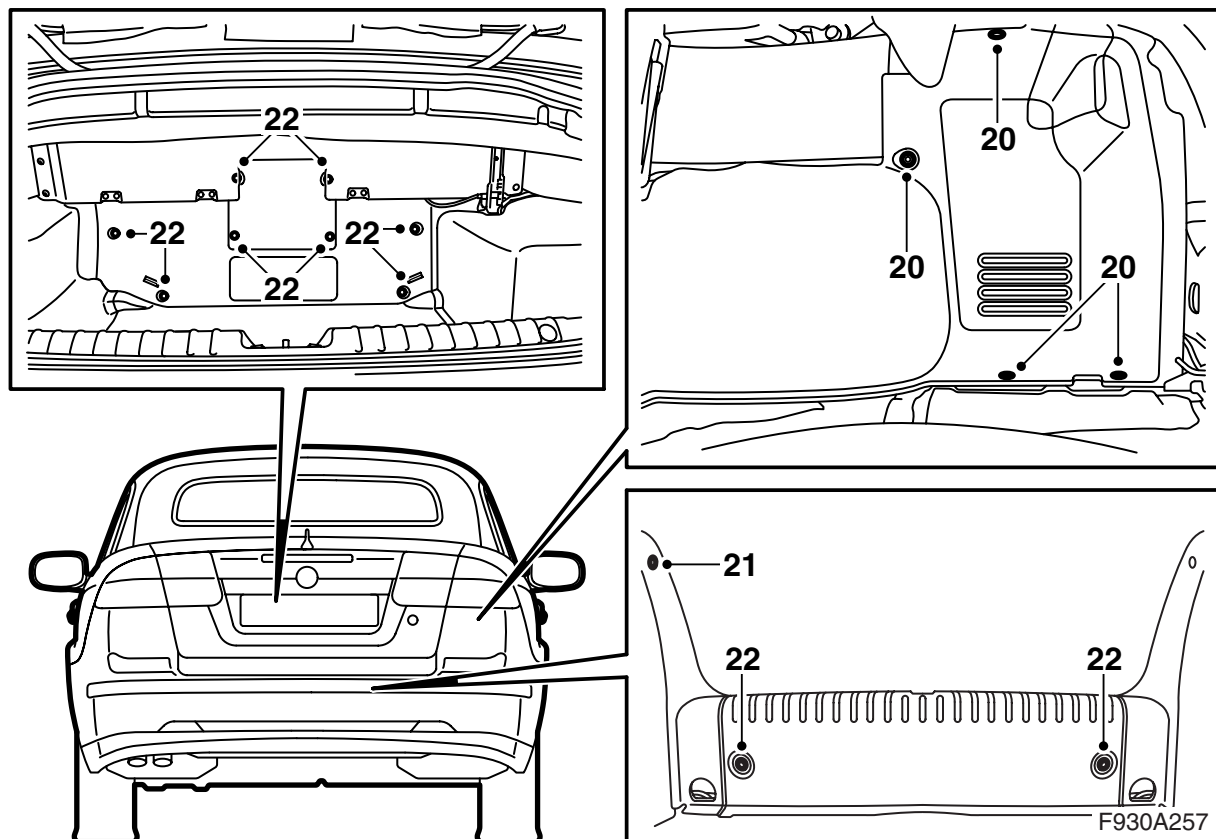
Kontrollieren, dass der Gummibalg des Kabelbaums an beiden Enden korrekt montiert ist, um Leckagen zu vermeiden.

- Das Antennenkabel in den Verdeckraum und herunter in den Kofferraum führen.

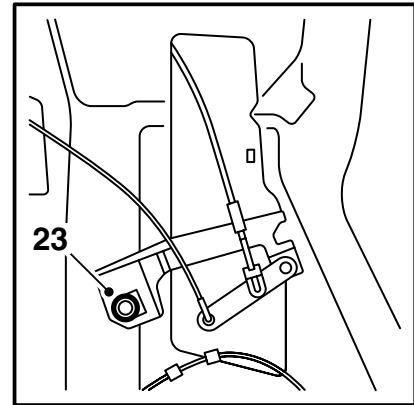
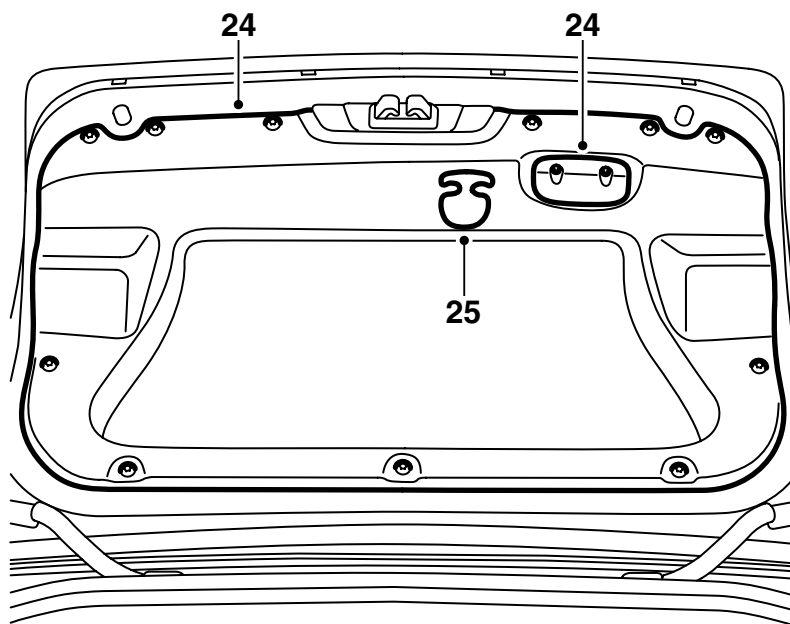
Achtung

Dazu muss die Heckklappe geschlossen und die Verdeckhaube geöffnet werden. Danach die Verdeckhaube schließen und die Heckklappe öffnen.

- Das Antennenkabel in den Torsionskasten und bis zur Mitte des Torsionskastens führen.
- Das Antennenkabel am vorhandenen Kabelbaum befestigen.



- 20 Die rechte Seitenverkleidung einpassen und das Band festhaken. Den Clip montieren.
- 21 Den Seitenschwellerschutz montieren.
- 22 Das vordere Teil der Verkleidung des Kofferraums und den Seitenschwellerschutz montieren. Den Teppichboden auf den Kofferraumboden legen.



F930A258

- 23 **US:** Den Notöffnungsmechanismus montieren.
- 24 Die Verkleidung auf die Innenseite der Heckklappe montieren, die zweistufigen Nieten montieren und den Schließhandgriff montieren.
- 25 **US:** Den Notöffnungshandgriff montieren.
- 26 Die Heckklappe schließen.