

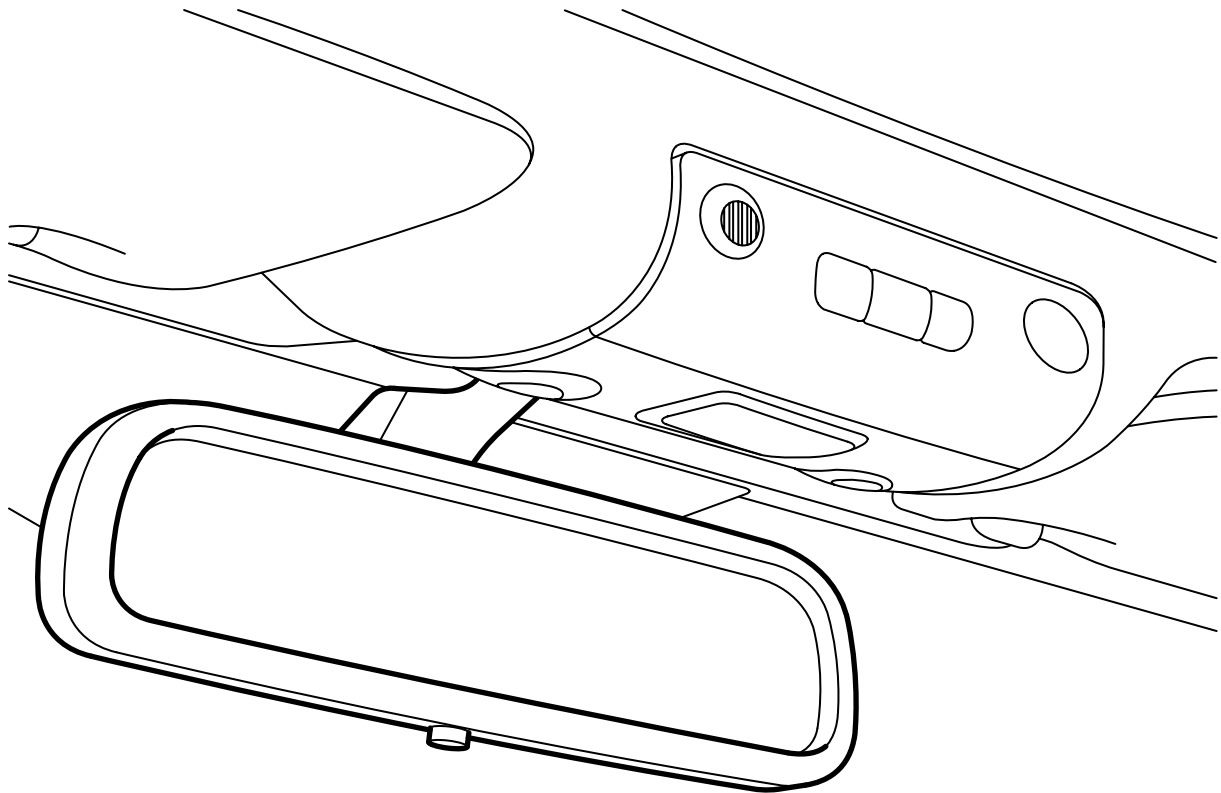


**MONTERINGSANVISNING · INSTALLATION INSTRUCTIONS
MONTAGEANLEITUNG · INSTRUCTIONS DE MONTAGE**

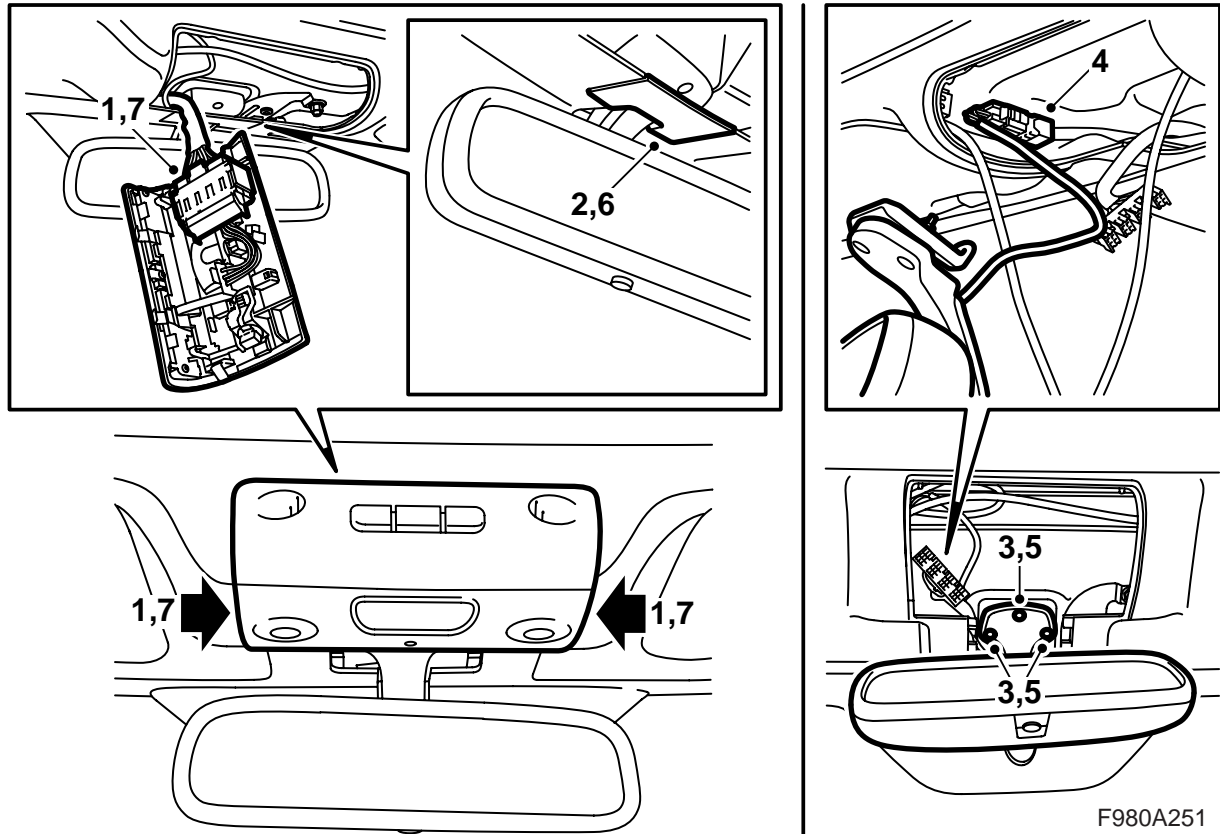
Saab 9-3 CV M04-

Automatisch abblendbarer Innenrückspiegel

Accessories Part No.	Group	Date	Instruction Part No.	Replaces
12 756 339				
12 777 849				
12 777 850				
12 789 849				
12 833 884				
32 000 576	9:85-24	Oct 06	12 833 885	12 833 885 Apr 03



F980A250

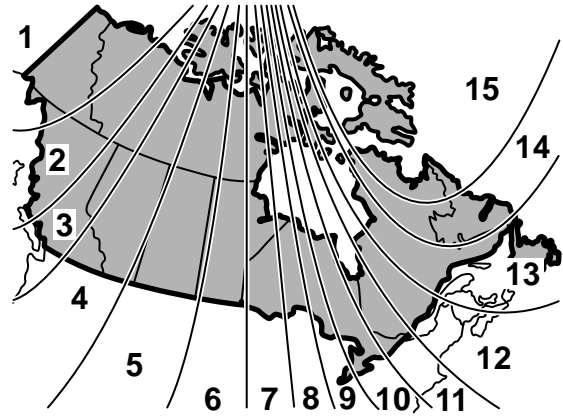
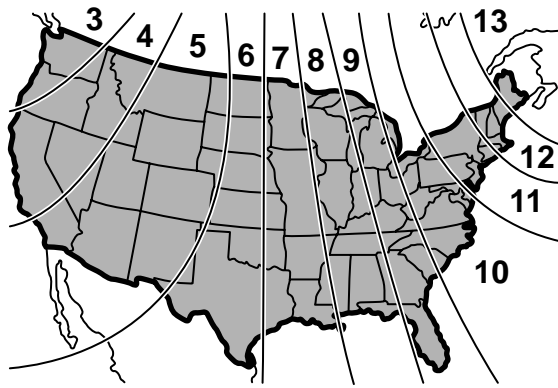


- 1 Die Dachbeleuchtung ausbauen und abklemmen.
- 2 Die Abdecktafel des Spiegelfußes ausbauen.
- 3 Den Rückspiegel ausbauen.
- 4 Steckverbinder anschliessen.
- 5 Den Kabelbaum nach links um die Befestigung des Rückspiegels führen und den Rückspiegel montieren.

! WARNUNG

Kontrollieren, dass der Kabelbaum nicht eingeklemmt wird. Falsche Montage kann zu Schäden an den Kabeln und zu Kurzschluß/Brand führen.

- 6 Die Abdecktafel des Spiegelfußes montieren.
- 7 Die Dachbeleuchtung anschließen und einbauen.
- 8 Die Funktion des Spiegels sowie der Leuchten kontrollieren.
- 9 **Rückspiegel mit Kompass:** Den Kompass kalibrieren, siehe Seite 3. Bei Bedarf die Kompasszone wechseln, siehe Seite 3.
- 10 Dem Kunden die Montageanleitung übergeben und ihn auf die Gebrauchsanweisung aufmerksam machen.



D980A352

Benutzeranweisungen

Der innere Rückspiegel hat zwei Sensoren, einen nach vorne und einen nach hinten gerichtet. Wenn der nach vorne gerichtete Sensor erkennt, dass es draußen dunkel ist, wird das System so aktiviert, dass bei starkem Lichteinfall von hinten der Rückspiegel stufenlos dunkler wird, um das Licht zu dämpfen. Wenn das starke Licht zurück geht, kehrt der Spiegel stufenlos in seine Normallage zurück.

Die automatische Abblendung kann mit der Taste unter dem Rückspiegel abgeschaltet werden. Ansonsten wird auf die Betriebsanleitung des Fahrzeugs verwiesen.

Kalibrierung/Programmierung

Rückspiegel mit Kompass: Den Kompass kalibrieren, indem die Taste "AUTO" so lange eingedrückt gehalten wird, bis im Kompassfenster "CAL" und eine Himmelsrichtung gezeigt werden. Die Taste loslassen. Mit dem Fahrzeug sehr langsam einem Kreis fahren, bis "CAL" erlischt. Der Kompass ist dann kalibriert. Ansonsten wird auf die Betriebsanleitung des Fahrzeugs verwiesen.

Rückspiegel mit Kompass: Der Wechsel der Kompasszone erfolgt, indem die Taste "AUTO" so lange eingedrückt gehalten wird, bis im Kompassfenster "ZONE" und eine Himmelsrichtung gezeigt werden. Die Taste loslassen. Die Kompasszone kann jetzt mit Hilfe der Taste "AUTO" gewechselt werden (Siehe Abbildung für die Wahl der Kompasszone). Die Taste "AUTO" loslassen, wenn die richtige Kompasszone gewählt wurde. Wenn ZONE erlischt, ist die Kompasszone gespeichert. Ansonsten wird auf die Betriebsanleitung des Fahrzeugs verwiesen.

Rückspiegel mit Fernbedienung für Garagenöffner: Für die Programmierung, siehe die Betriebsanleitung des Fahrzeugs.