

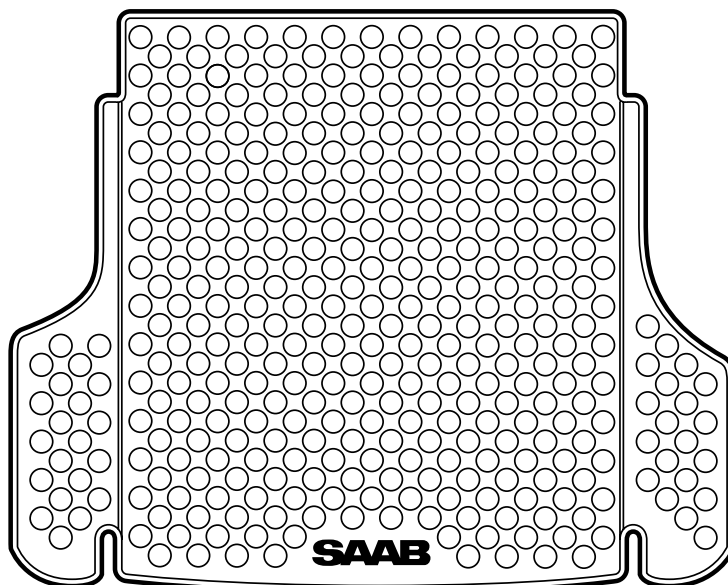


**MONTERINGSANVISNING · INSTALLATION INSTRUCTIONS  
MONTAGEANLEITUNG · INSTRUCTIONS DE MONTAGE**

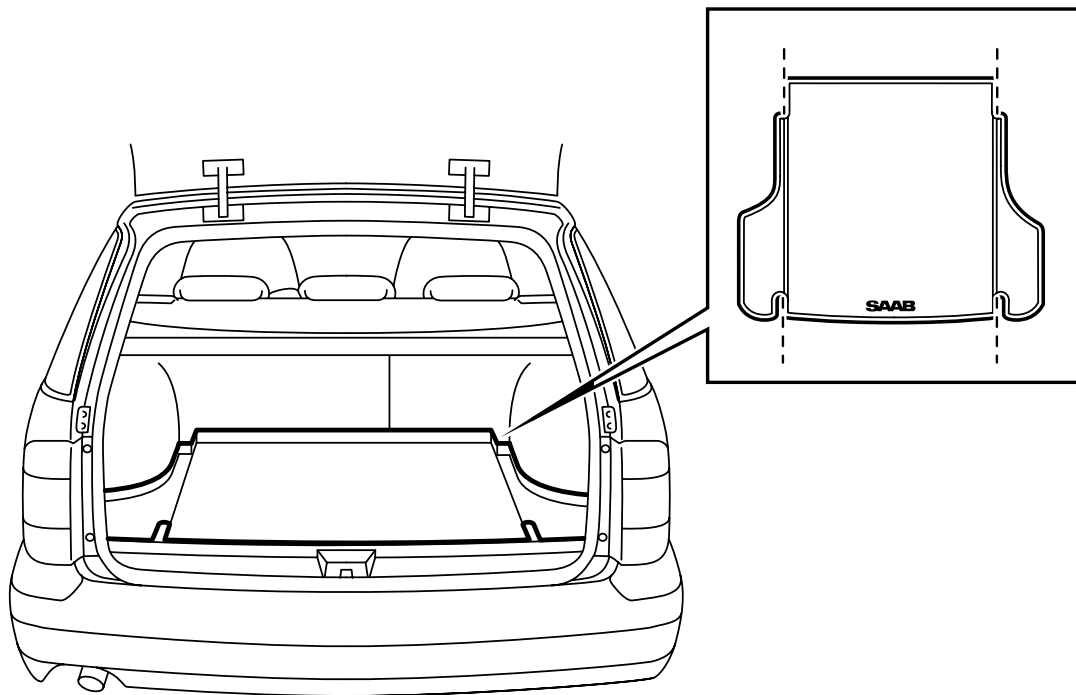
## Saab 9-5 5D

### Kofferraumteppich

Accessories Part No.	Group	Date	Instruction Part No.	Replaces
32 000 509	8:52-17	Dec 06	50 27 321	50 27 321 Sep 06



E980A088



E980A089

- 1 Den Teppich in den Kofferraum legen.
- 2 Der Teppich hat vier Aussparungen, die es ermöglichen, den vorderen und hinteren Teil der Befestigungsschienen am Kofferraumboden zu verwenden. Soll die gesamte Schiene verwendet werden, müssen die äußeren Bereiche der Matte abgeschnitten werden, siehe Abbildung.