



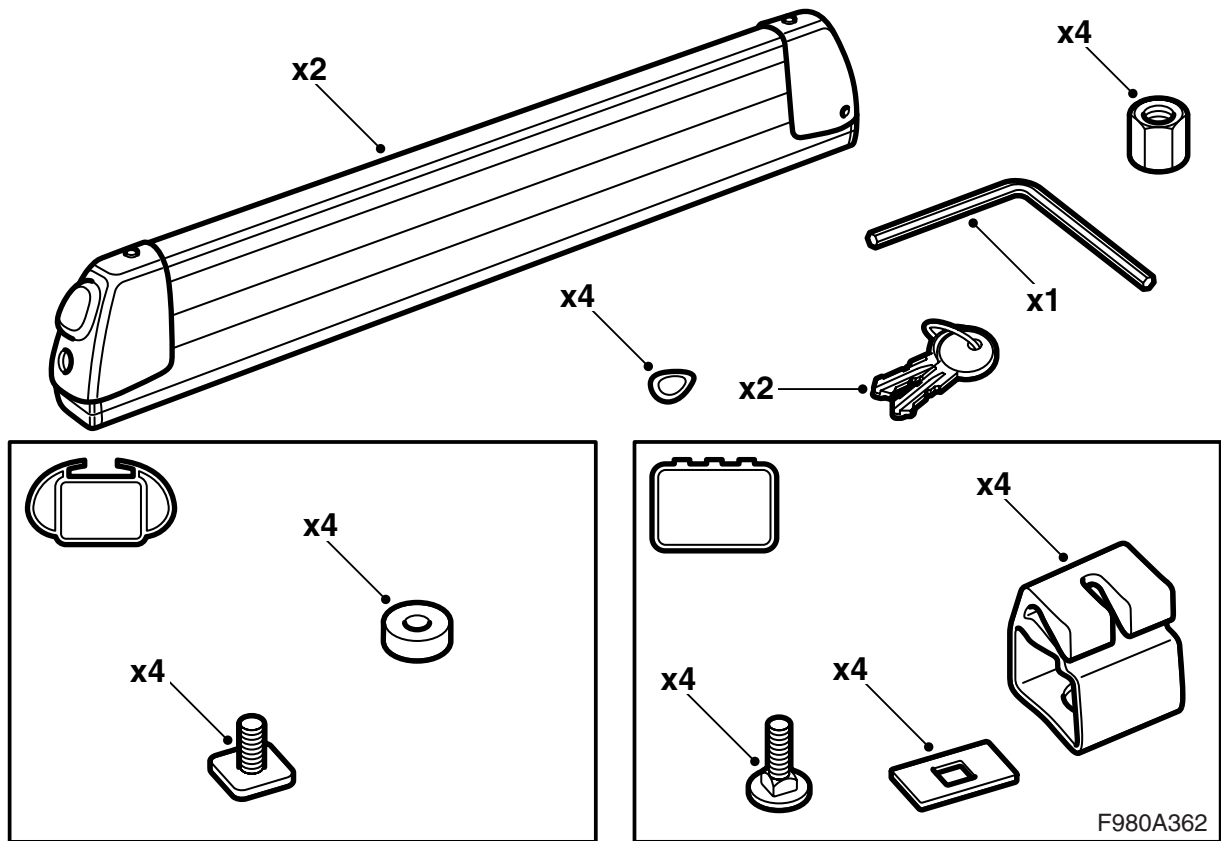
**MONTERINGSANVISNING · INSTALLATION INSTRUCTIONS
MONTAGEANLEITUNG · INSTRUCTIONS DE MONTAGE**

Ausziehbare Ski-/Snowboardträger

Accessories Part No.	Date	Instruction Part No.	Replaces
32 000 586	Dez. 04	32 000 587 B24 9203 30	



F980A074



Wichtig

WARNUNG

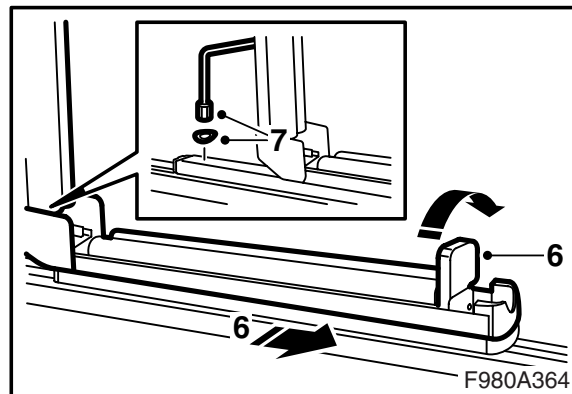
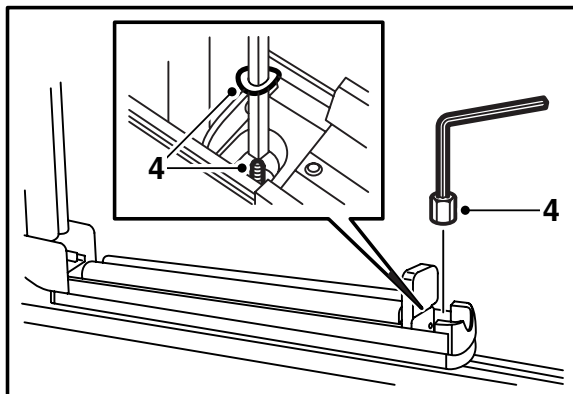
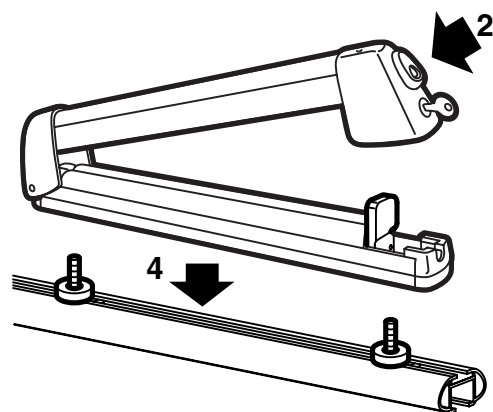
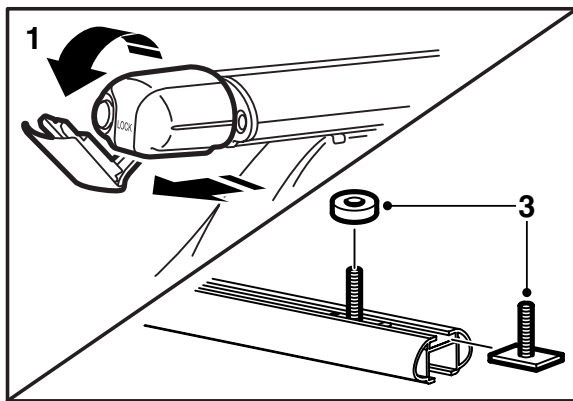
Vor Ingebrauchnahme der Ski-/Snowboardträger die gesamte Montageanleitung durchlesen. Die Ski-/Snowboardträger nur entsprechend dieser Anleitung montieren, die im Fahrzeug mitgeführt werden muss.

Bei der Fahrt mit einer Dachladung die Geschwindigkeit des Fahrzeugs unter Berücksichtigung der Tatsache, dass Gewicht und Form der Dachladung den Schwerpunkt und die Aerodynamik des Fahrzeugs verändern können, anpassen.

- Montieren und verwenden Sie die Träger nicht, bevor Sie die Montageanweisung durchgelesen und verstanden haben. **Abänderungen des Produkts sind unzulässig.**
- Höchstzulässige Dachlast (einschl. Lastträger):
Siehe Betriebsanleitung des Fahrzeugs sowie Information über Lastträger.
Gewicht des Ski-/Snowboardträgers: 4,5 kg
- Der Ski-/Snowboardträger ist für max. 6 Paar Ski **oder** 4 Snowboards vorgesehen.
- Die Träger dürfen einzig für den Transport von Skier und Snowboards verwendet werden.
- Vor Fahrtbeginn kontrollieren, ob sämtliche Befestigungsvorrichtungen fixiert sind. Nachdem eine kurze Fahrstrecke zurückgelegt ist, kontrollieren, ob sämtliche Befestigungsvorrichtungen fest sitzen.
- General Motors übernimmt keine Verantwortung für Schäden, die durch falsch montierte Lastträger oder Zubehör verursacht wurden. Bei eventuellen Unklarheiten wenden Sie sich bitte an den nächsten Händler.

Ratschläge und Hinweise

- Legen Sie die Skipaare nebeneinander mit den Spitzen nach hinten. Die beste Platzierung von Snowboards kann je nach Fahrzeugmodell verschieden sein.
- Kontrollieren, dass der Abstand zwischen Ladung und Fahrzeugdach immer mindestens 10 mm beträgt.
- Die Träger müssen von Schmutz und Salz gereinigt und gewartet werden, beispielsweise durch Schmierung des Schlosses.
- Aus Verkehrssicherheitsgründen und um den Luftwiderstand zu verringern, sollten Sie die Lastträger abnehmen, wenn sie nicht benutzt werden. Vor maschineller Autowäsche sind die Träger abzunehmen.



Montage in T-Nut

- 1 Die Endstopfen der Lasträger herausziehen und/oder ihr Mittelteil nach unten klappen.
- 2 Die Ski-/Snowboardträger entriegeln und öffnen.
- 3 2 St. T-Nutschrauben in die Nut jedes Lasträgers einschieben und auf jede Schraube eine Kunststoffscheibe setzen.
- 4 Die Ski-/Snowboardträger auf die Schrauben einpassen und eine Unterlegscheibe und eine Mutter auf die äußere Schraube montieren.

9 Das Mittelteil der Endstopfen der Lasträger nach oben klappen und die Endstopfen einschieben.

Die Montageanleitung muss im Fahrzeug mitgeführt werden.

Anmerkung

Den Innensechskantschlüssel beim Anbringen der Unterlegscheibe auf der Schraube als Hilfe verwenden.

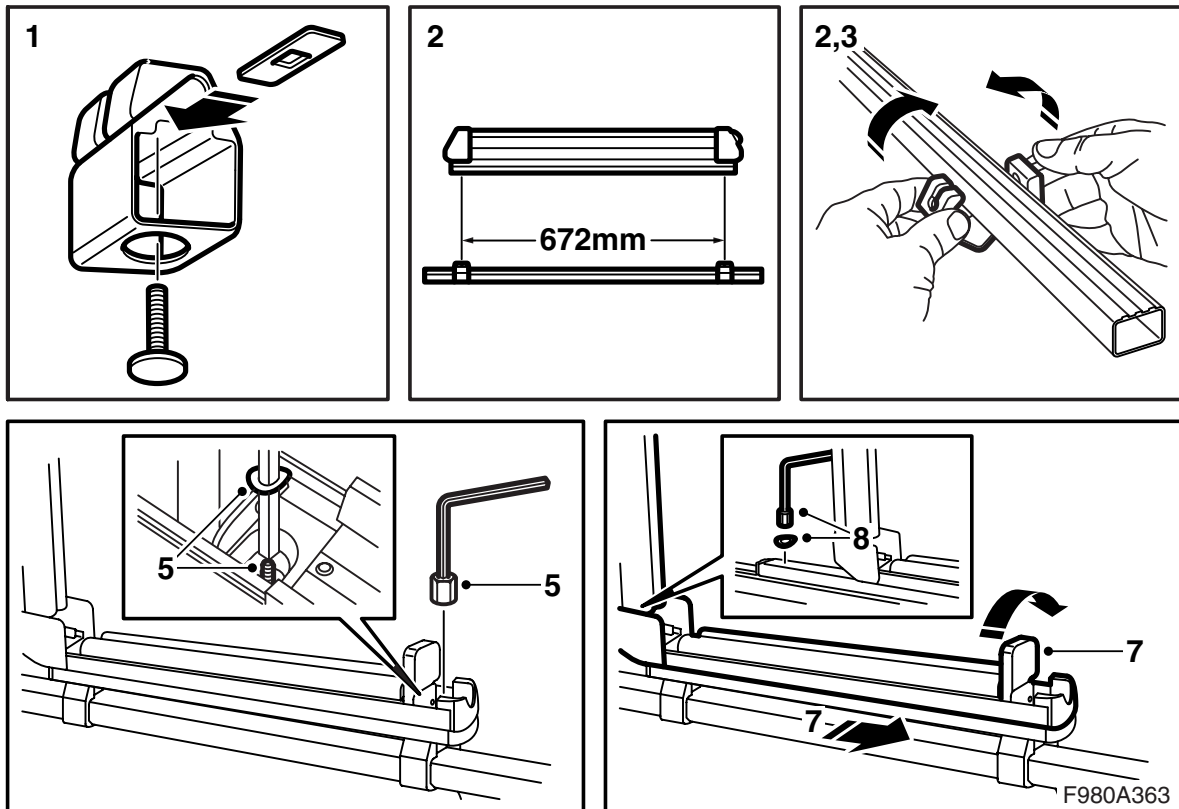
- 5 Die Lage der Ski-/Snowboardträger justieren und die Muttern festziehen, wenn die Ski-/Snowboardträger in der richtigen Position sind.

Anzugsdrehmoment 4 Nm (3 lbf ft)

- 6 Die Sperre nach rechts klappen und die Ski-/Snowboardträger herausziehen.
- 7 Eine Unterlegscheibe und eine Mutter auf die andere Schraube einpassen und die Muttern festziehen.

Anzugsdrehmoment 4 Nm (3 lbf ft)

- 8 Die Ski-/Snowboardträger einschieben und die Sperre hochklappen. Diese schließen und abschließen.



Montage auf Vierkantrohr

- 1 Halterung, Unterlegscheibe und Schraube zusammenmontieren.
- 2 Die Halterungen öffnen und auf die Lastträger setzen. Die äußere Halterung wird direkt hinter dem Fuß des Lastträgers angeordnet und die andere Halterung wird so angeordnet, dass sich zwischen dem Zentrum der Schrauben 672 mm befinden.
- 3 Die Halterungen so zusammenklemmen, dass die obere Fläche waagrecht ist.
- 4 Die Träger entriegeln und öffnen.
- 5 Die Ski-/Snowboardträger auf die Schrauben einpassen und eine Unterlegscheibe und eine Mutter auf die äußere Schraube montieren.

Anmerkung

Den Innensechskantschlüssel beim Anbringen der Unterlegscheibe auf der Schraube als Hilfe verwenden.

- 6 Die Muttern festziehen.

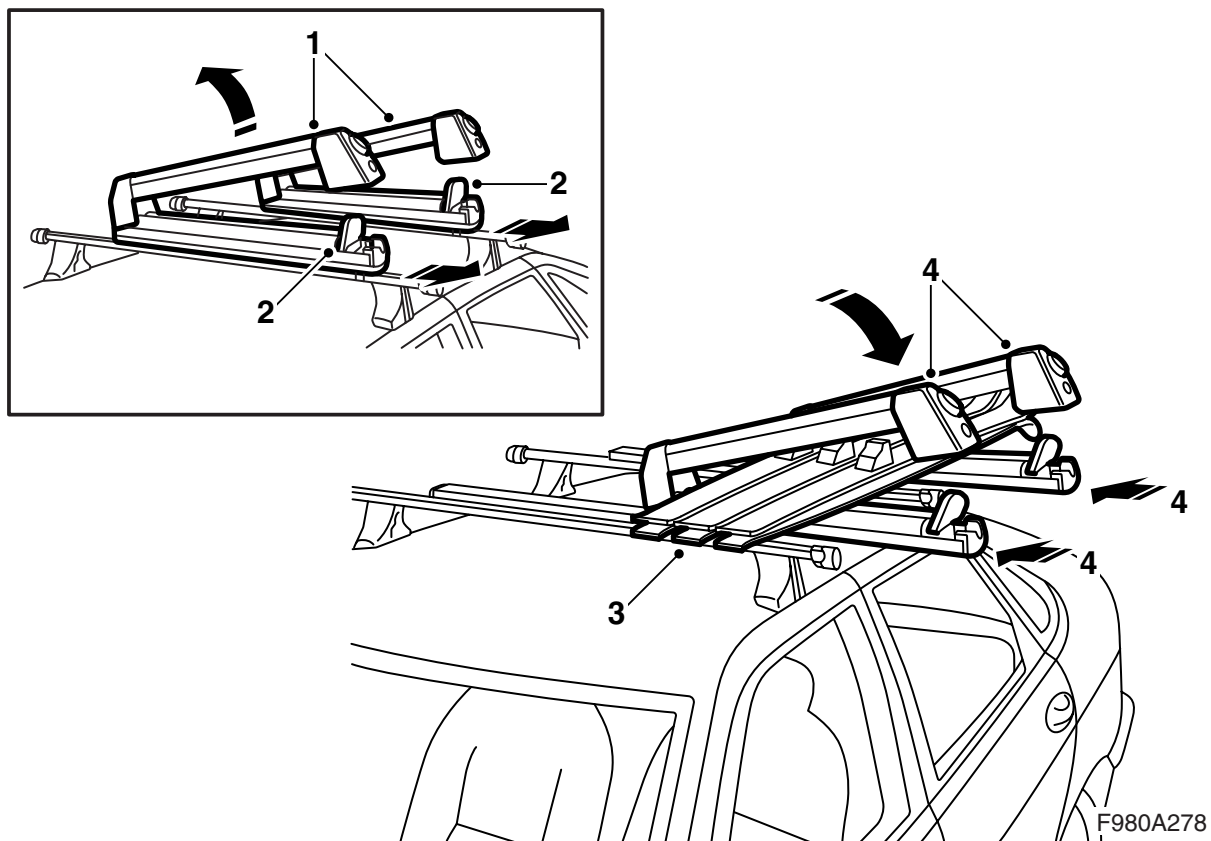
Anzugsdrehmoment 4 Nm (3 lbf ft)

- 7 Die Sperre nach rechts klappen und die Ski-/Snowboardträger herausziehen.
- 8 Eine Unterlegscheibe und eine Mutter auf die andere Schraube einpassen und die Muttern festziehen.

Anzugsdrehmoment 4 Nm (3 lbf ft)

- 9 Die Ski-/Snowboardträger einschieben und die Sperre hochklappen. Diese schließen und abschließen.

Die Montageanleitung muss im Fahrzeug mitgeführt werden.



F980A278

Gebrauchsanweisung

- 1 Die Träger entriegeln und öffnen.
- 2 Die Sperre nach rechts klappen und die Ski-/Snowboardträger herausziehen.
- 3 Die Skier/Snowboards in die Halterungen setzen.
- 4 Die Ski-/Snowboardträger einschieben und die Sperre hochklappen. Diese schließen und abschließen.

Die Montageanleitung muss im Fahrzeug mitgeführt werden.