

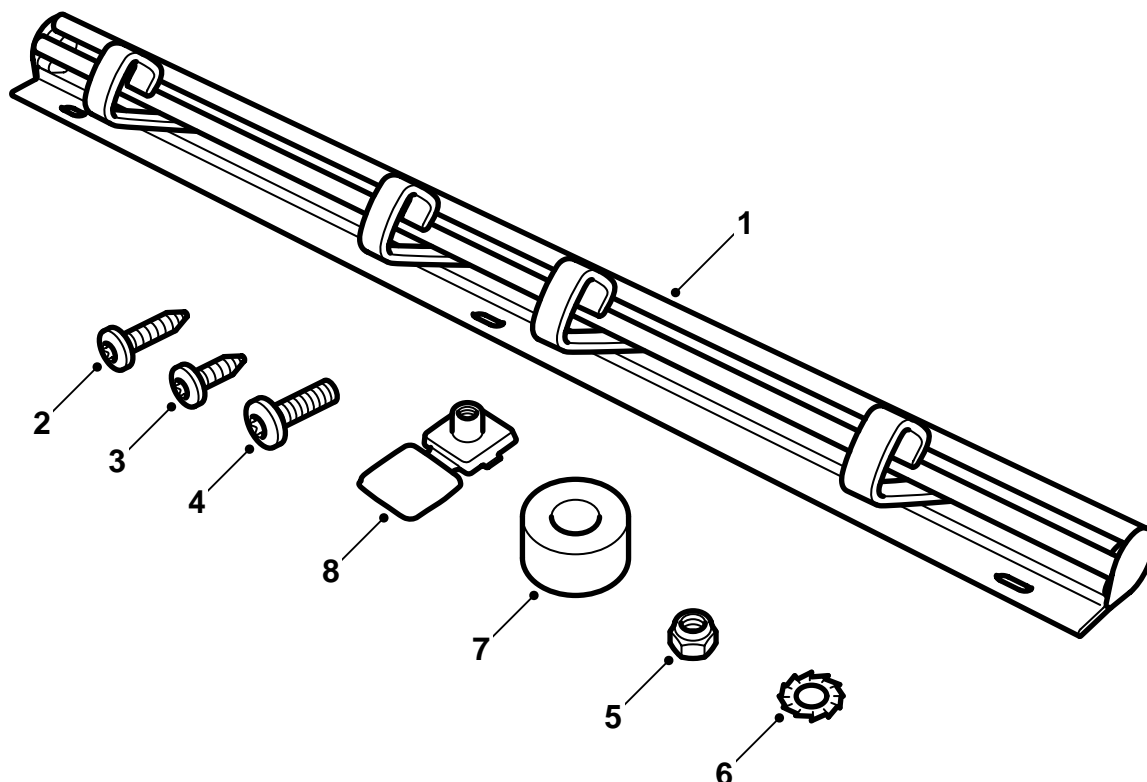


MONTERINGSANVISNING · INSTALLATION INSTRUCTIONS
MONTAGEANLEITUNG · INSTRUCTIONS DE MONTAGE

Saab 9-3/9-5 4D/5D

Tragtaschenhalter

Accessories Part No.	Group	Date	Instruction Part No.	Replaces
32 025 551	9:89-30	Sep 05	32 025 568	



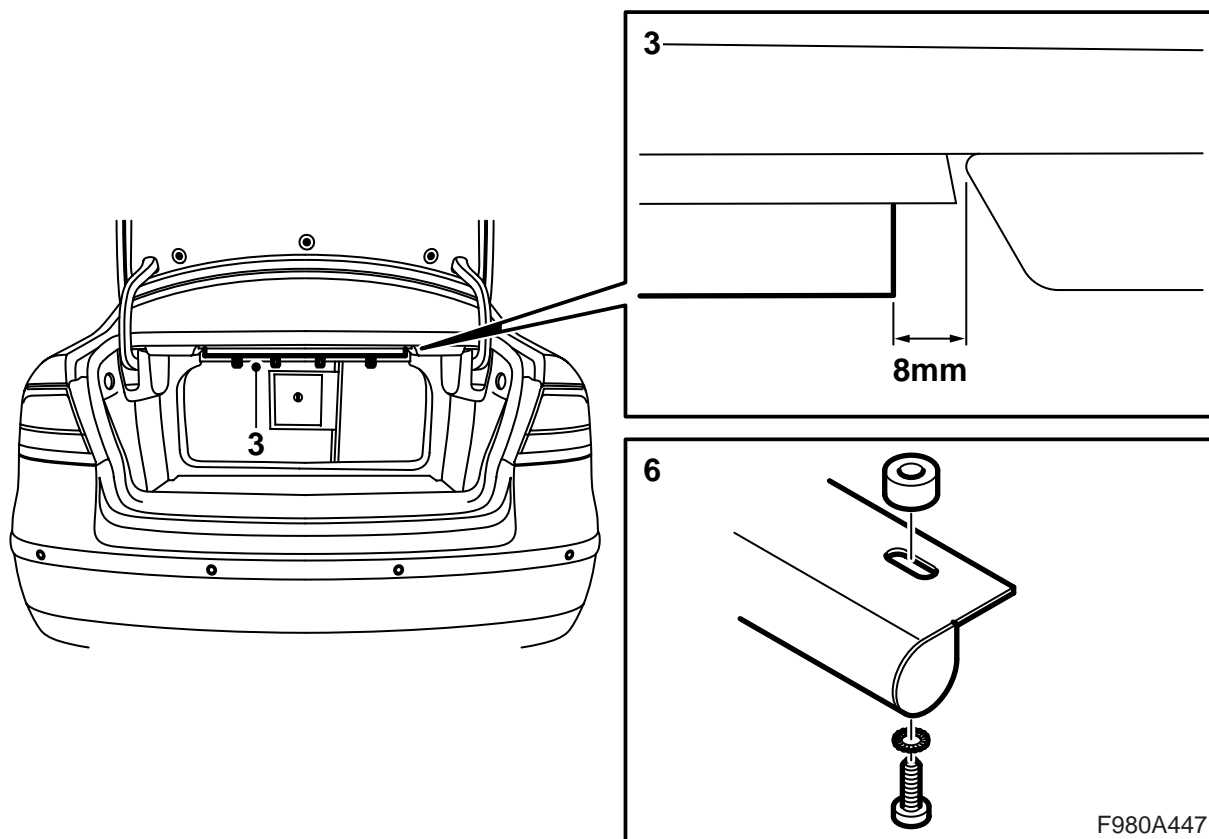
F980A446

- 1 Schiene mit 4 Haken und Endstücken
- 2 Blechschraube 4,8 x 19 mm (x2), für 9-3 4D
- 3 Blechschraube 4,8 x 13 mm (x3),
3 St. für 9-3 5D bzw. 2 St. für 9-5 4D
- 4 Schraube M5 x 16 (x2), für 9-5 5D
- 5 Mutter M5 (x2), für 9-5 5D
- 6 Unterlegscheibe (x3)
- 7 Gummiabstandstücke (x2), für 9-3 4D
- 8 Abdeckung, beige (x2), grau (x2),
pergamentfarben (x2), für 9-5 5D

Nach Entfernen eines Endstücks kann man die Haken abnehmen.

WARNUNG

Die Haken dürfen nicht zum Verankern von Lasten verwendet werden. Sie dienen nur dazu, leichtere Gegenstände während der Fahrt am Platz zu halten.



9-3 4D

- 1 Den Kofferraum öffnen.
- 2 Die Rückenlehne herunterklappen, über den Sitz in den Kofferraum kriechen und die folgenden Arbeiten auf dem Rücken liegend durchführen.
- 3 Die Schiene am Schweißflansch neben der Öffnung zum Kofferraumdeckel einpassen, so dass zwischen dem Tragtaschenhalter und den Griffen zum Umklappen der Rückenlehne ein Abstand von ca. 8 mm ist. Die Langlöcher müssen mitten unter dem Schweißflansch liegen. Die Haken müssen zum Kofferraumdeckel weisen.
- 4 Ein 3,5 mm Loch für die rechte Befestigungsschraube mitten in den Schweißflansch bohren.

Achtung

Keinen Schweißpunkt anbohren. Verwenden Sie einen Anschlag auf dem Bohrer, damit die Hutablage nicht durchbohrt wird. (Das Blech ist ca. 1,6 mm dick.)

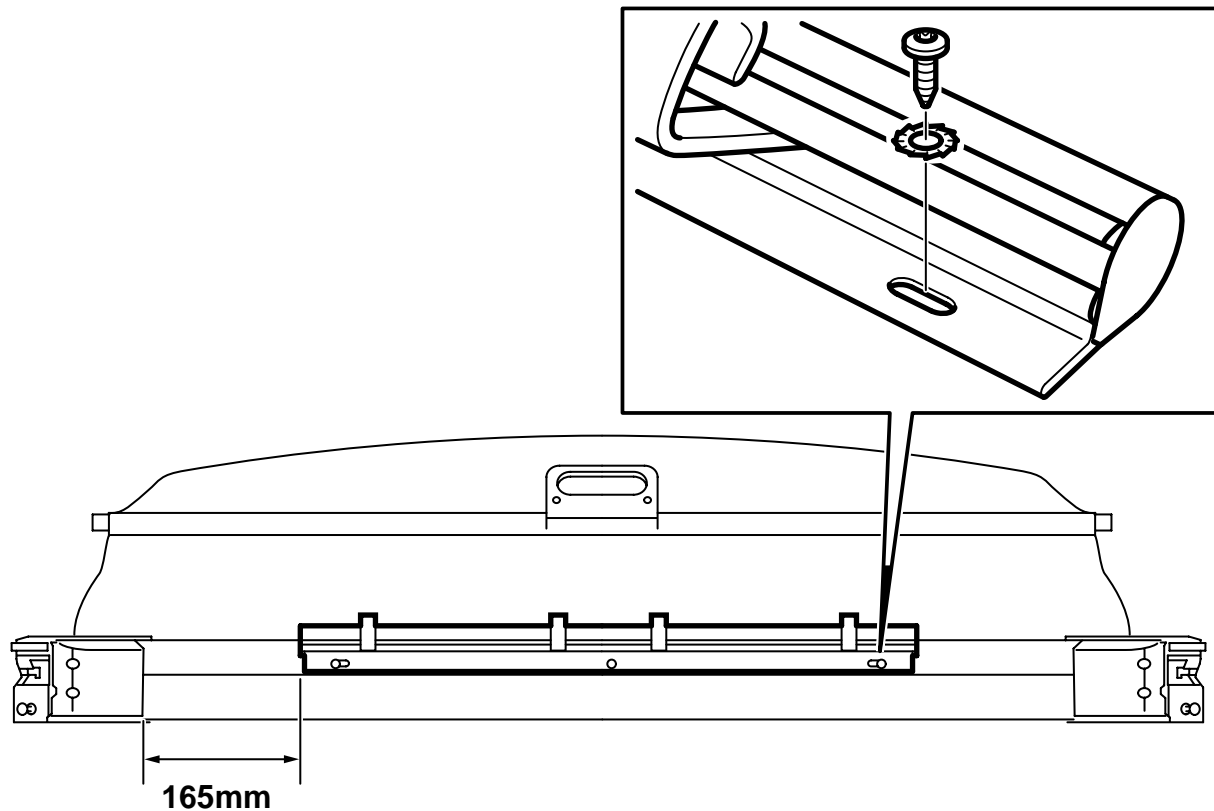
- 5 Die Schiene mit einer 4,8 x 19 mm Schraube befestigen, ausrichten und ein Loch auf der linken Seite bohren.

- 6 Auf beiden Seiten ein Gummiabstandstück zwischen Schiene und Karosserie anbringen. Unterlegscheibe auf die Blechschraube stecken und die Schiene von Hand festziehen.

Anzugsdrehmoment 3 Nm (2,2 lbf ft).

- 7 Die Rückenlehne wieder hochklappen und den Kofferraumdeckel schließen.

Die erste Seite dem Kunden geben und auf den Warntext aufmerksam machen.



F980A448

9-3 5D

- 1 Die Heckklappe öffnen und die Sichtblende entfernen.
- 2 Die Schiene an der Sichtblende einpassen, so dass es zwischen dem Tragtaschenhalter und der Kunststoffkante ca. 165 mm und vom Einschnitt im Aluminiumprofil zur Lochmitte 15 mm sind. Die Haken müssen zum Kofferraumdeckel weisen.
- 3 Ein 3,5 mm Loch für die mittlere Befestigungsschraube der Schiene bohren.

Achtung

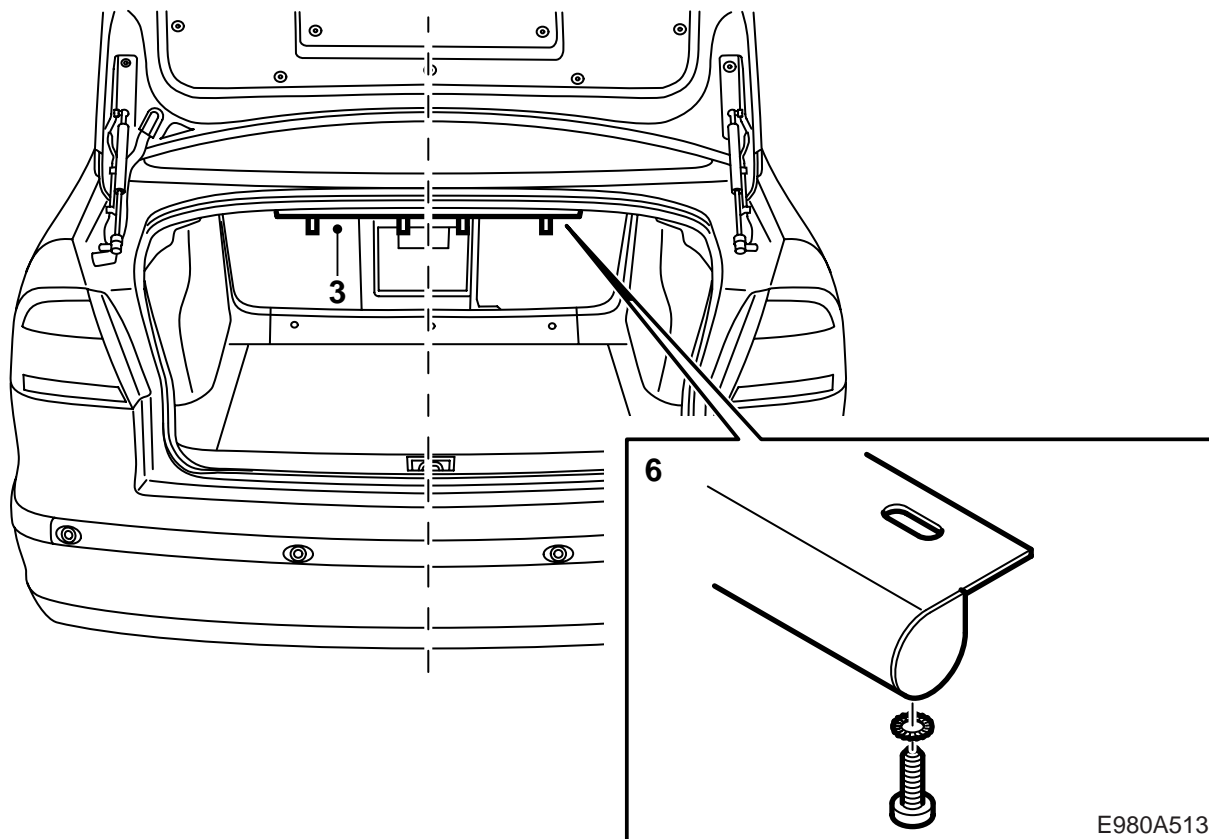
Verwenden Sie einen Anschlag auf dem Bohrer, damit die Sichtblende nicht durchbohrt wird. (Das Blech ist ca. 1,6 mm dick.)

- 4 Die Schiene mit einer 4,8 x 13 mm Schraube befestigen, ausrichten und die beiden anderen Löcher bohren.
- 5 Eine 4,8 x 13 mm Schraube mit Unterlegscheibe in die neuen Löcher stecken und den Halter festziehen.

Anzugsdrehmoment 3 Nm (2,2 lbf ft).

- 6 Die Sichtblende wieder anbringen und die Heckklappe schließen.

Die erste Seite dem Kunden geben und auf den Warntext aufmerksam machen.



9-5 4D

- 1 Den Kofferraum öffnen.
- 2 Die Rückenlehne herunterklappen, über den Sitz in den Kofferraum kriechen und die folgenden Arbeiten auf dem Rücken liegend durchführen.
- 3 Die Schiene am Schweißflansch neben der Öffnung zum Kofferraumdeckel einpassen, so dass sie in der Fahrzeugmitte liegt (die Kofferraumlampe ist in der Mitte montiert). Die Langlöcher müssen mitten unter dem Schweißflansch liegen. Die Haken müssen zum Kofferraumdeckel weisen.
- 4 Ein 3,5 mm Loch für die rechte Befestigungsschraube mitten in den Schweißflansch bohren.

Achtung

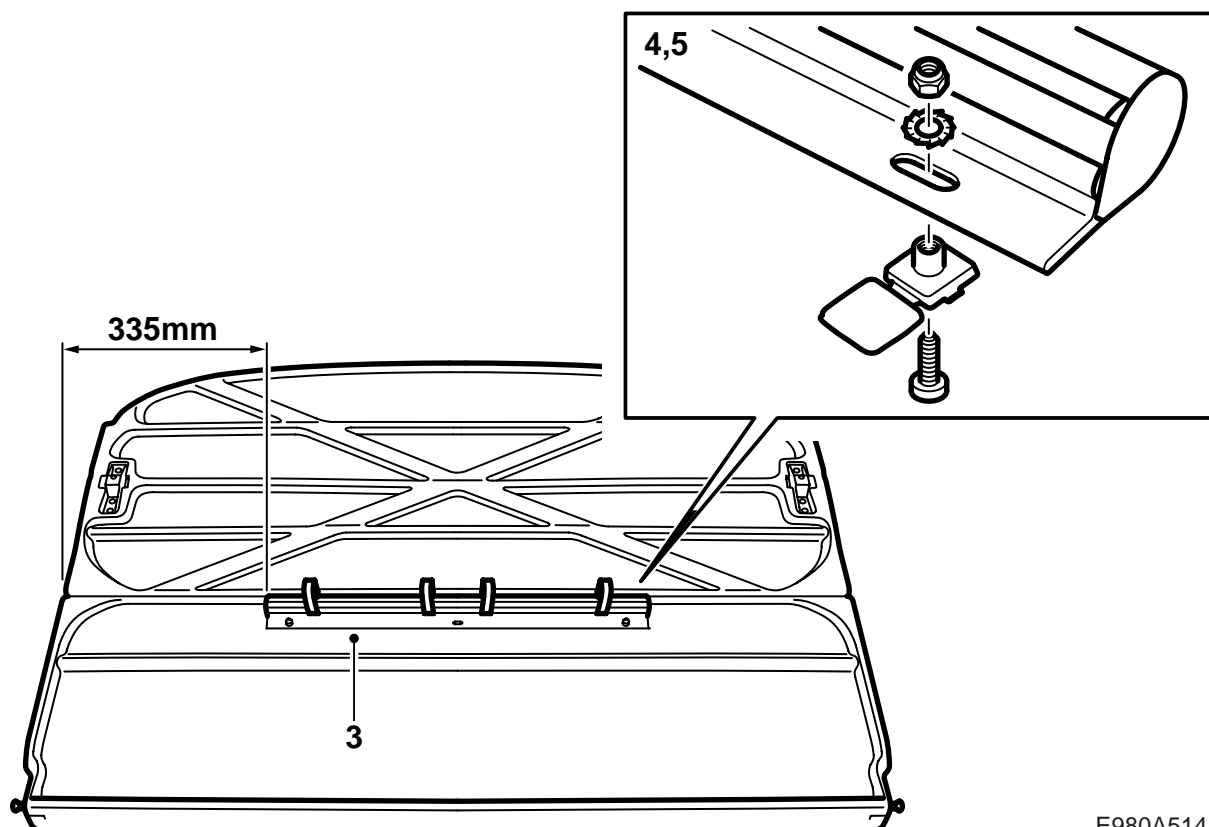
Keinen Schweißpunkt anbohren. Verwenden Sie einen Anschlag auf dem Bohrer, damit die Hutablage nicht durchbohrt wird. (Das Blech ist ca. 1,6 mm dick.)

- 5 Die Schiene mit einer 4,8 x 13 mm Schraube und Unterlegscheibe befestigen, ausrichten und ein Loch auf der linken Seite bohren.
- 6 Eine 4,8 x 13 mm Schraube mit Unterlegscheibe in das neue Loch stecken und den Halter von Hand festziehen.

Anzugsdrehmoment 3 Nm (2,2 lbf ft).

- 7 Die Rückenlehne wieder hochklappen und den Kofferraumdeckel schließen.

Die erste Seite dem Kunden geben und auf den Warntext aufmerksam machen.



E980A514

9-5 5D

- 1 Die Heckklappe öffnen und die Sichtblende entfernen.
- 2 Die Schiene ist mitten auf der Unterseite der Sichtblende an der Biegelinie und auf dem zur Rückenlehne liegenden Teil zu montieren. Die Haken müssen zur Heckklappe weisen.
- 3 Die Schiene einpassen, so dass an der Kante anliegt, ca. 335 mm von der Seite. Zwei durchgehende 6 mm Löcher für die äußeren Befestigungsschrauben bohren.
- 4 Farblich passende Abdeckungen von oben festdrücken und die beiden M5-Schrauben durchstecken.
- 5 Die Schiene mit Muttern und Unterlegscheiben befestigen.
- 6 Die Abdeckungen schließen.
- 7 Die Sichtblende wieder anbringen und die Heckklappe schließen.

Die erste Seite dem Kunden geben und auf den Warntext aufmerksam machen.