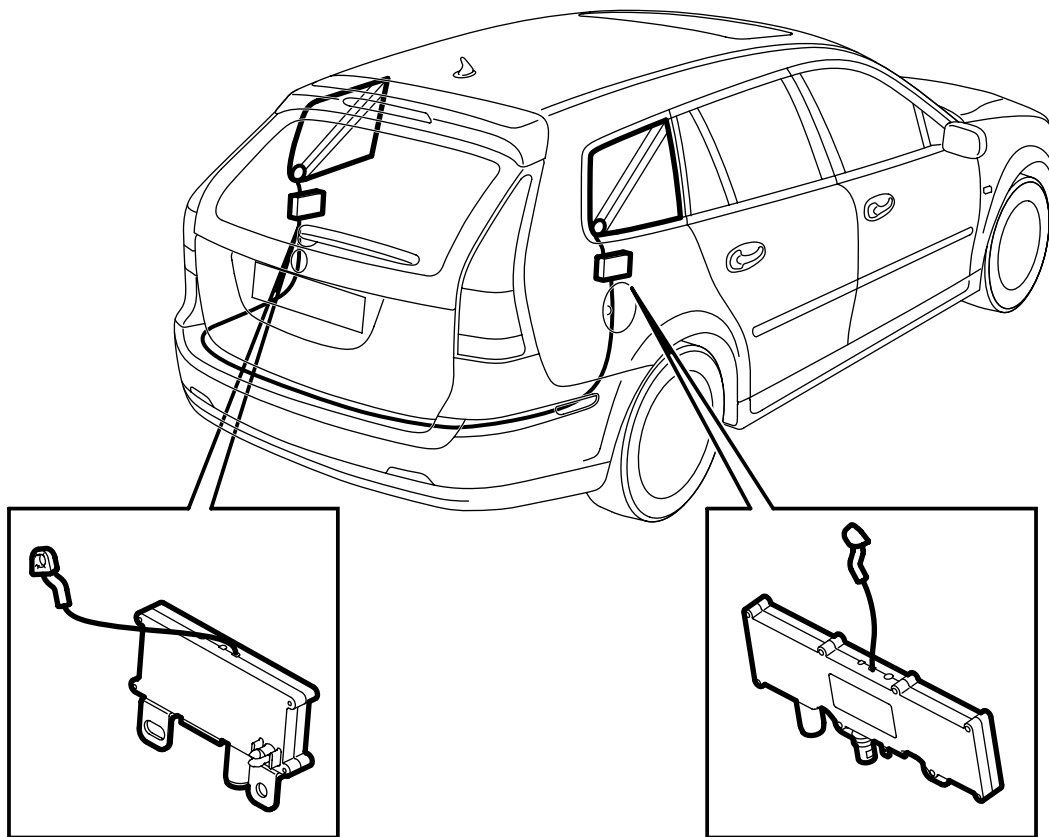




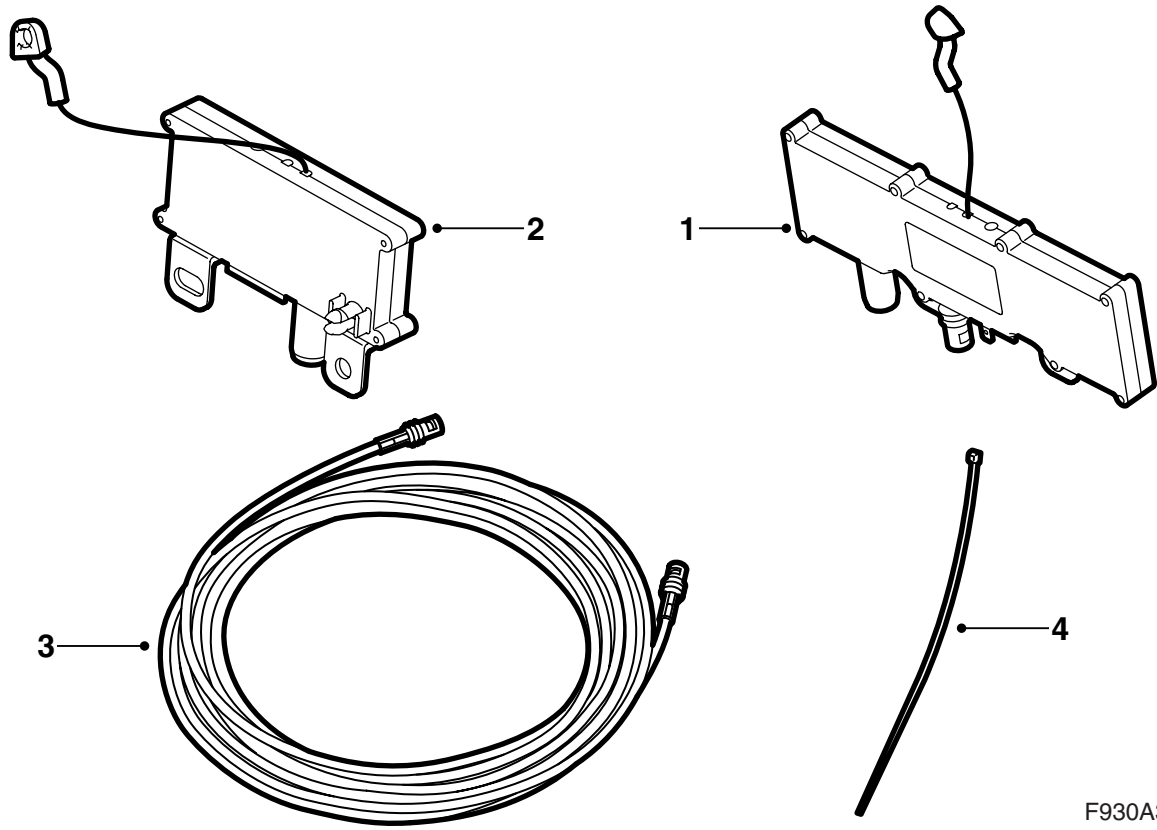
**MONTERINGSANVISNING · INSTALLATION INSTRUCTIONS
MONTAGEANLEITUNG · INSTRUCTIONS DE MONTAGE**

Saab 9-3 5D M06-
Antennenverstärker, Diversity

Accessories Part No.	Group	Date	Instruction Part No.	Replaces
32 025 554	3:67-38	Jun 05	32 025 567	

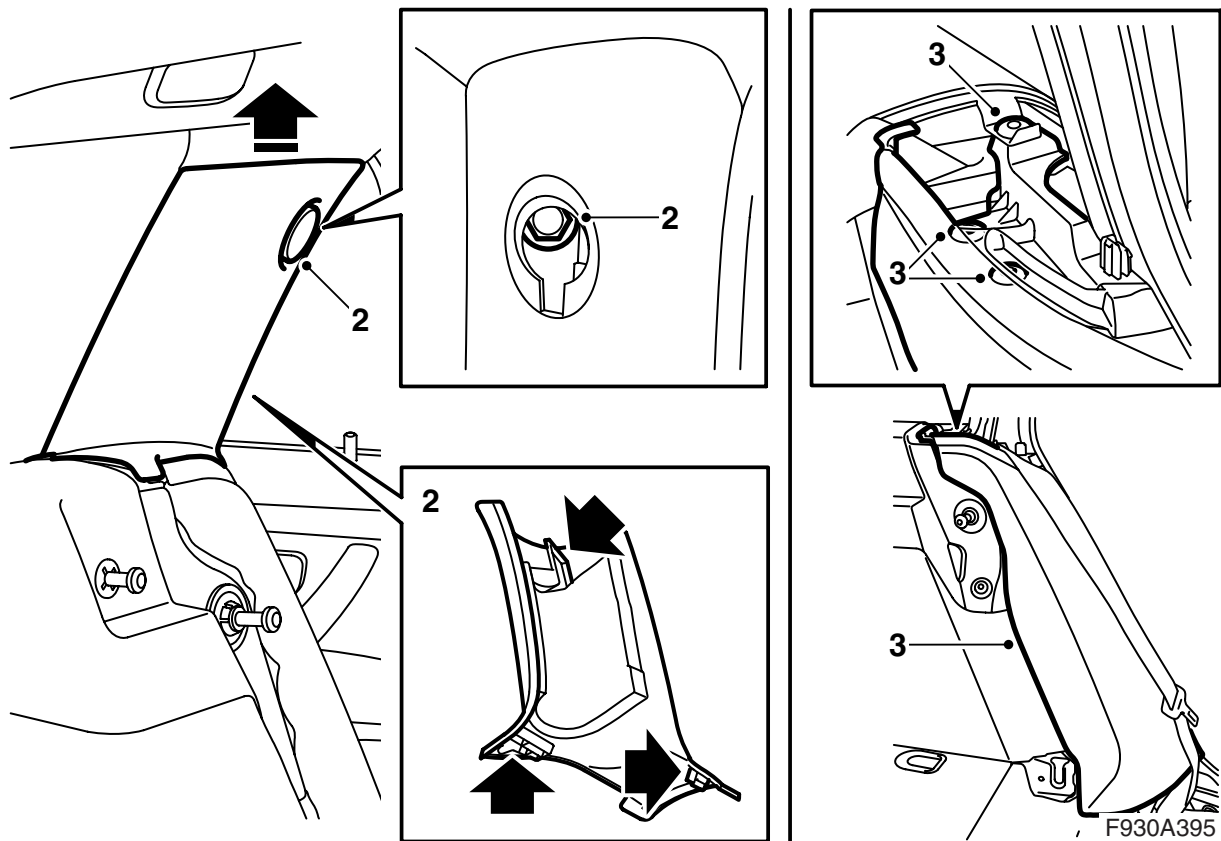


F930A393

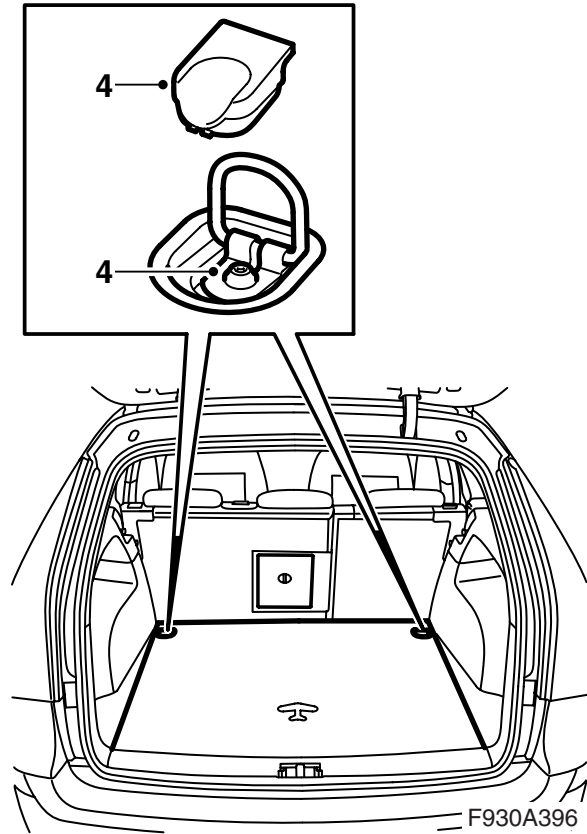
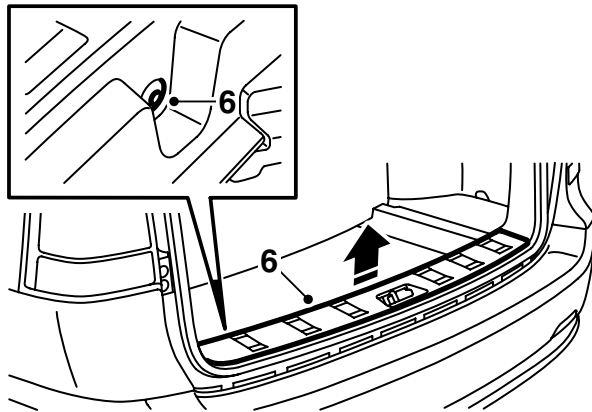


F930A394

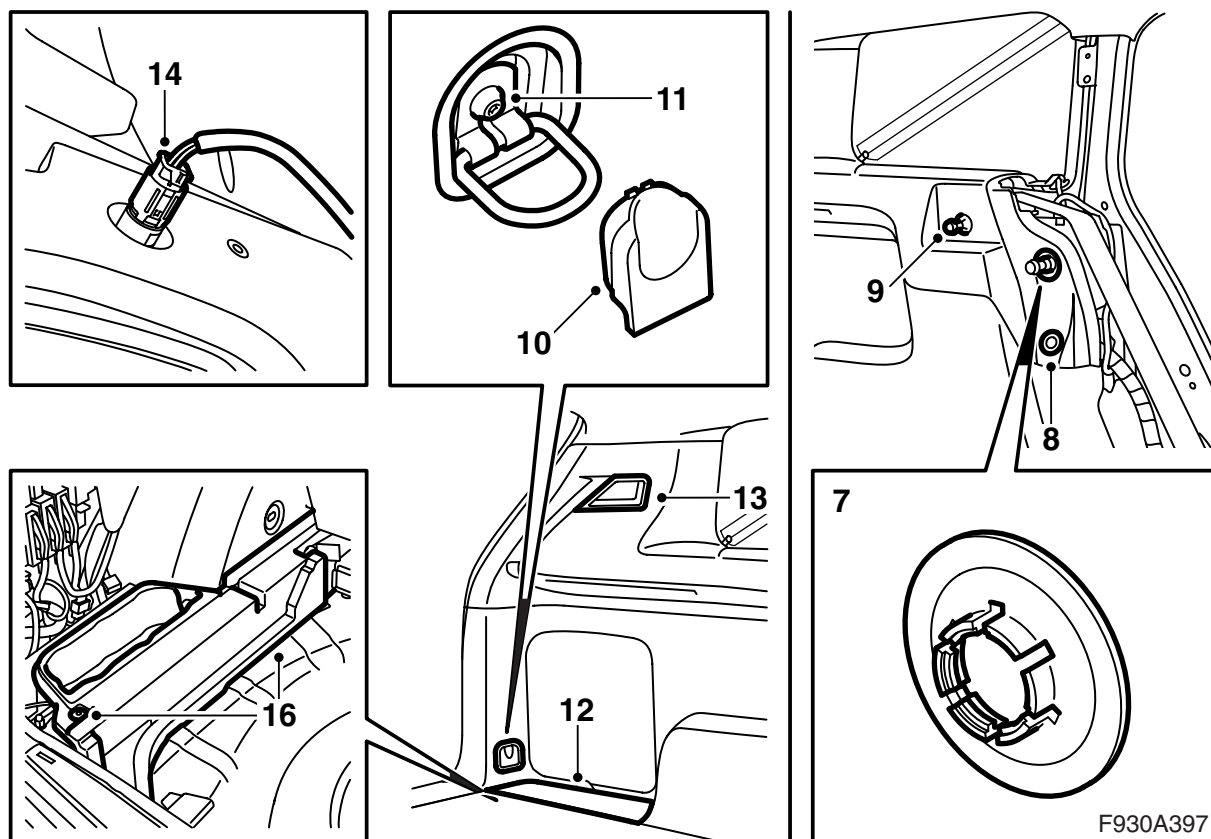
- 1 Antennenverstärker, rechts
- 2 Antennenverstärker, links
- 3 Antennenkabel
- 4 Kabelbinder (x13)



- 1 Die Rückenlehne des Rücksitzes herunterklappen.
- 2 Die linke und rechte C-Säulenverkleidung demontieren. Ausbauerzeug 82 93 474 zum Abnehmen der Abdeckplatte verwenden.
- 3 Das linke und rechte Seitenkissen entfernen. Die Clipse mit dem Ausbauerzeug 82 93 474 entfernen.

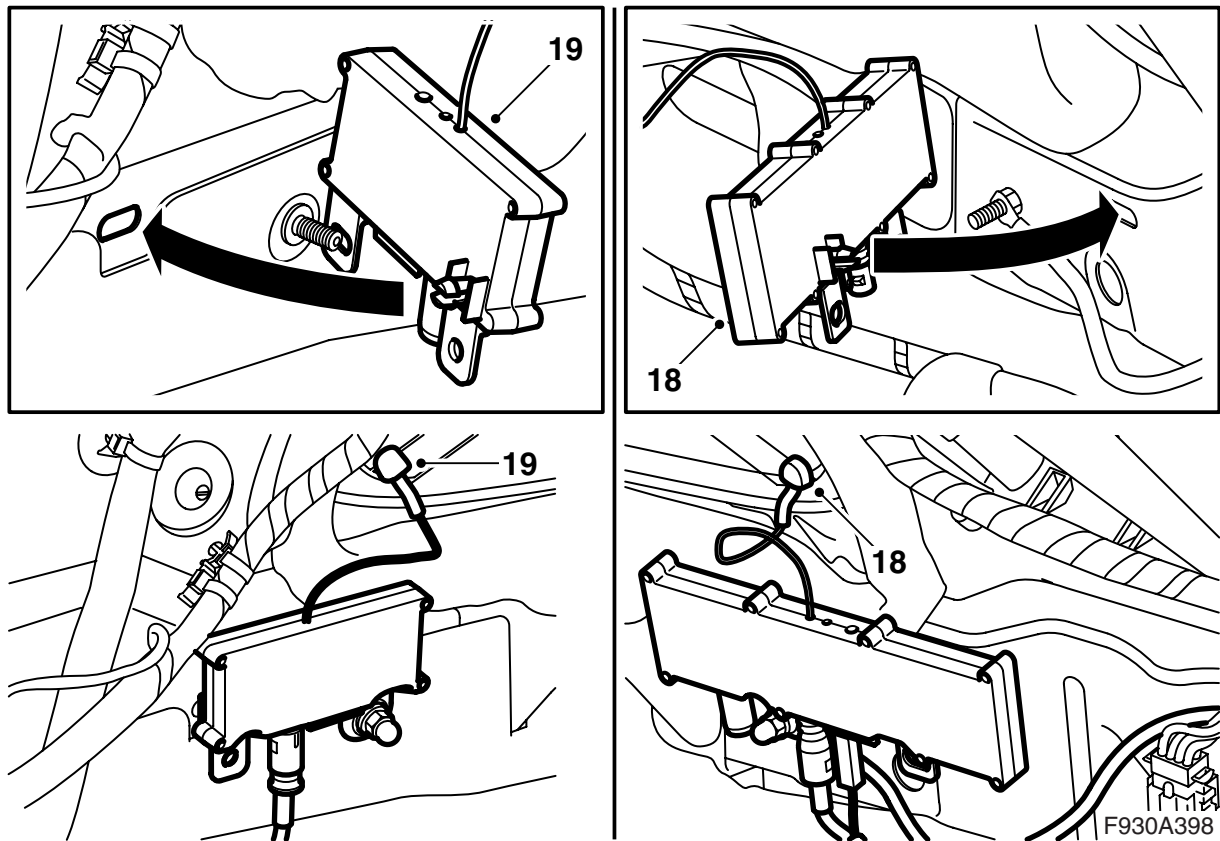


- 4 Den Gepäckraumboden ausbauen.
- 5 **Fahrzeuge mit Subwoofer:** Den Subwoofer hochheben und mit der Öse befestigen.
- 6 Den Schwellerschutz ausbauen.

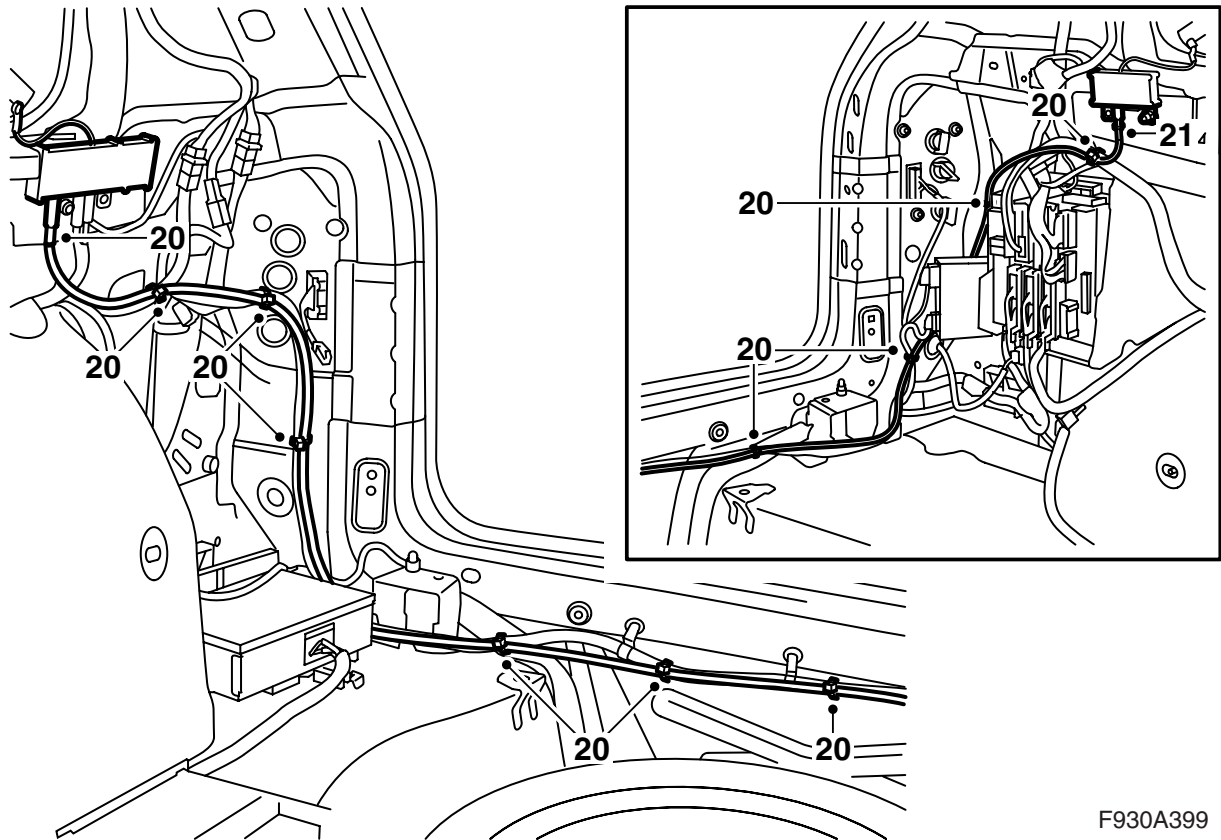


Die Punkte 7-16 sind auf der linken und rechten Seite durchzuführen.

- 7 Den Clips von der Befestigung auf der Karosserie abnehmen. Einen Schraubenzieher verwenden.
- 8 Die Zweistufen-Niete mit dem Ausbauwerkzeug 84 71 179 entfernen.
- 9 Die Befestigung des Sichtschutzes (falls das Fahrzeug einen solchen hat) demontieren.
- 10 Die Abdeckung ausbauen.
- 11 Die Schraube entfernen.
- 12 Den Deckel über dem Ablagefach entfernen.
- 13 Das Glas der Gepäckraumbeleuchtung abnehmen und die Lampenfassung durch die Öffnung in der Seitenverkleidung führen.
- 14 **Rechte Seite:** Auch den Anschluss für die 12-V-Steckdose demontieren.
- 15 Die Verkleidung abziehen, so dass sich die Clipse lösen.
- 16 Die Schaumstoffstücke links und rechts entfernen.

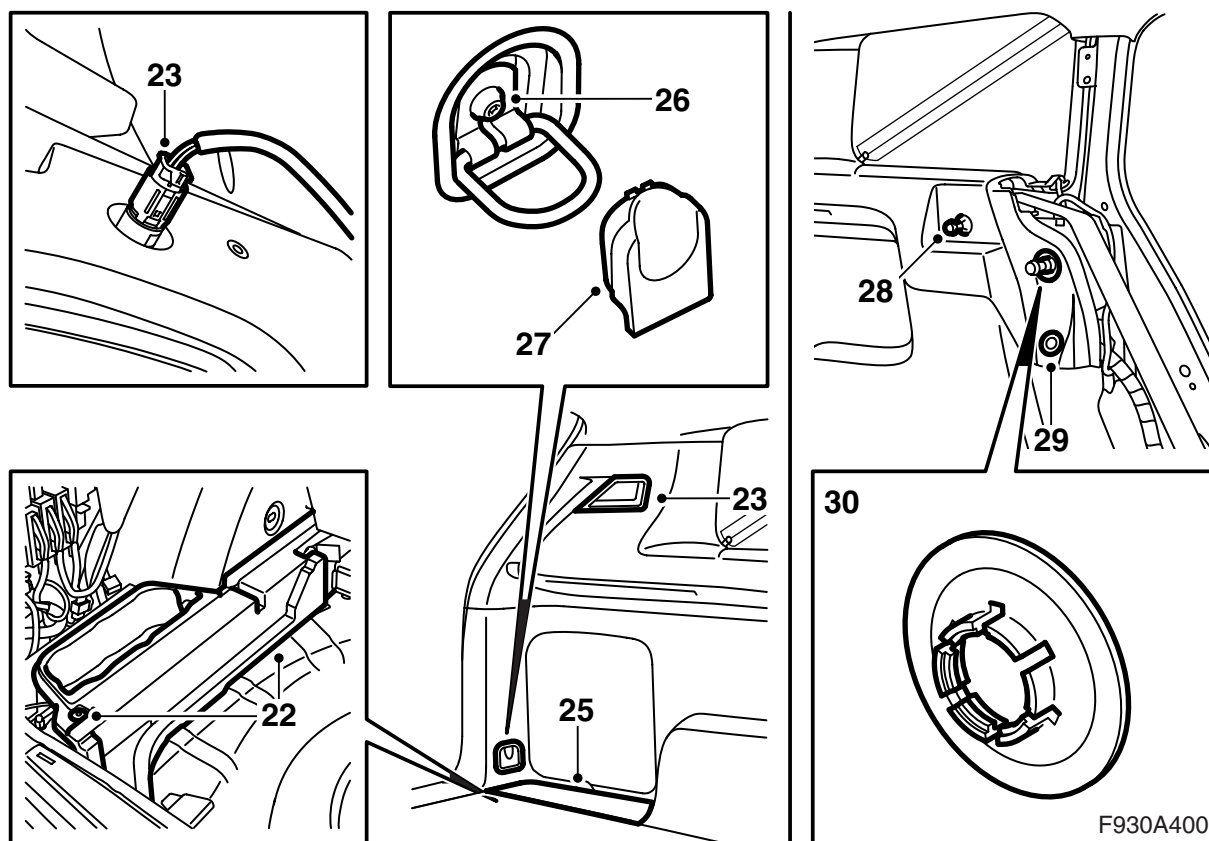


- 17 Den vorhandenen Antennenverstärker rechts im Gepäckraum demontieren.
- 18 Den neuen größeren Antennenverstärker rechts im Gepäckraum montieren. Der Führungsclips auf der Rückseite des Antennenverstärkers muss in die Öffnung im Seitenblech passen. Die Kabel des Fahrzeugs und das Kabel am Seitenfenster anschließen.
- 19 Den neuen kleineren Antennenverstärker links im Gepäckraum montieren. Der Führungsclips auf der Rückseite des Antennenverstärkers muss in die Öffnung im Seitenblech passen. Das Kabel am Seitenfenster anschließen.



F930A399

- 20 Das Antennenkabel des Einbausatzes an den Antennenverstärker auf der rechten Seite anschließen. Das Antennenkabel am vorhandenen Kabelbaum entlang bis zum Antennenverstärker auf der linken Seite führen. Mit Kabelbinde fixieren.
- 21 Das Antennenkabel an den Antennenverstärker auf der linken Seite anschließen.



Die Punkte 22-30 sind auf der linken und rechten Seite durchzuführen.

22 Die Schaumstoffblöcke montieren.

23 Die Gepäckraumbeleuchtung montieren.

Rechte Seite: Auch den Anschluss für die 12-V-Steckdose montieren.

24 Die Seitenverkleidung in den Clips festdrücken.

25 Den Deckel über dem Ablagefach anbringen.

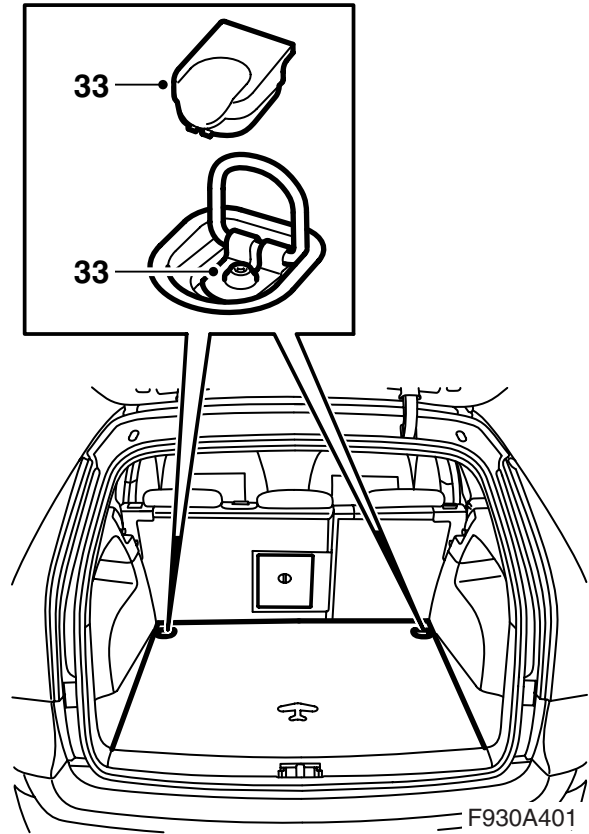
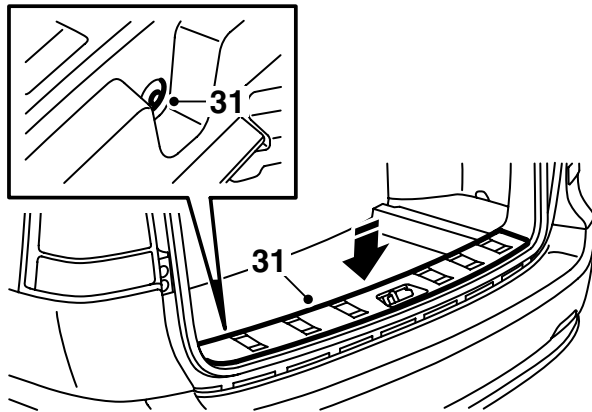
26 Die Schraube anbringen.

27 Den Verschlussdeckel montieren.

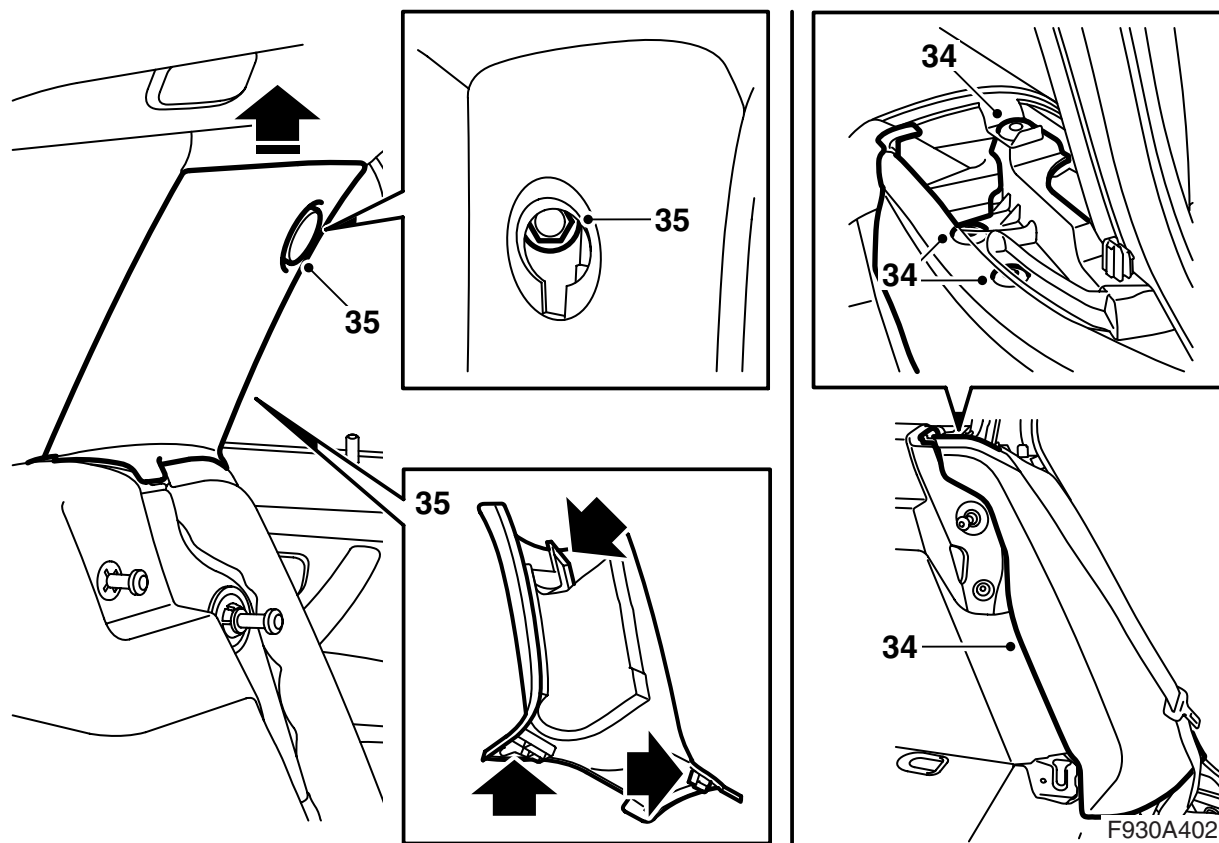
28 Die Befestigung des Sichtschutzes (falls das Fahrzeug einen solchen hat) montieren.

29 Die Zweistufen-Niete anbringen.

30 Den Clips an der Befestigung auf der Karosserie anbringen.



- 31 Den Schwellerschutz montieren.
- 32 **Fahrzeuge mit Subwoofer:** Den Subwoofer herunterklappen und festschrauben.
- 33 Den Gepäckraumboden einbauen.



- 34 Das linke und rechte Seitenkissen anbringen. Darauf achten, dass sich der Gurt nicht verdreht.
- 35 Die linke und rechte C-Säulenverkleidung montieren.
- 36 Die Rückenlehne hochklappen.
- 37 Das Radio einschalten und die Funktion überprüfen.