

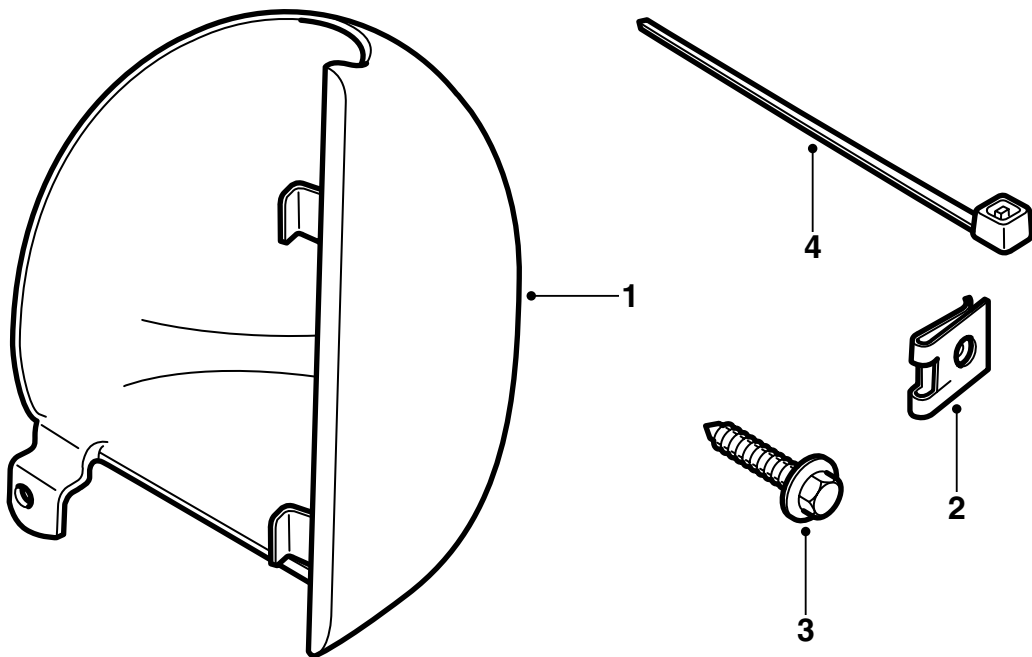


MONTERINGSANVISNING · INSTALLATION INSTRUCTIONS
MONTAGEANLEITUNG · INSTRUCTIONS DE MONTAGE

Saab 9-5

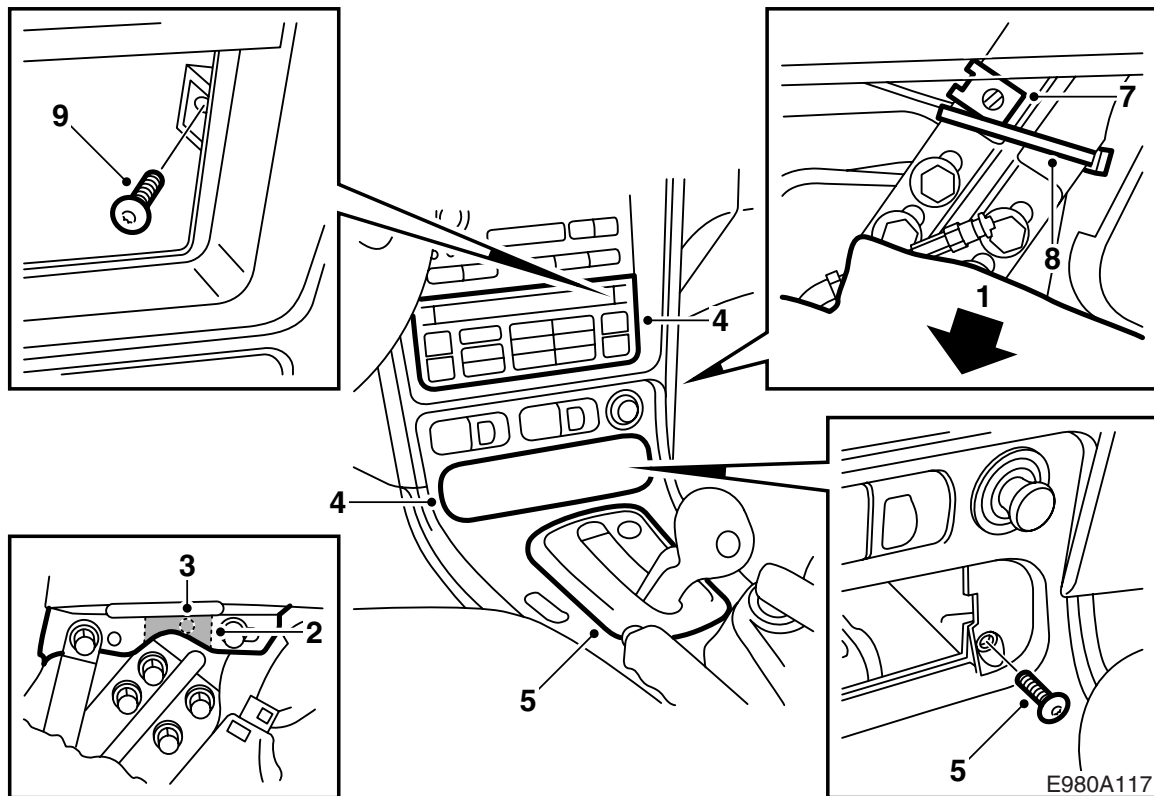
Telefonkonsole

Accessories Part No.	Group	Date	Instruction Part No.	Replaces
400 106 415 400 106 423 32 025 575 32 025 576	9:39-1	Feb 05	48 08 101	48 08 101 Aug 98

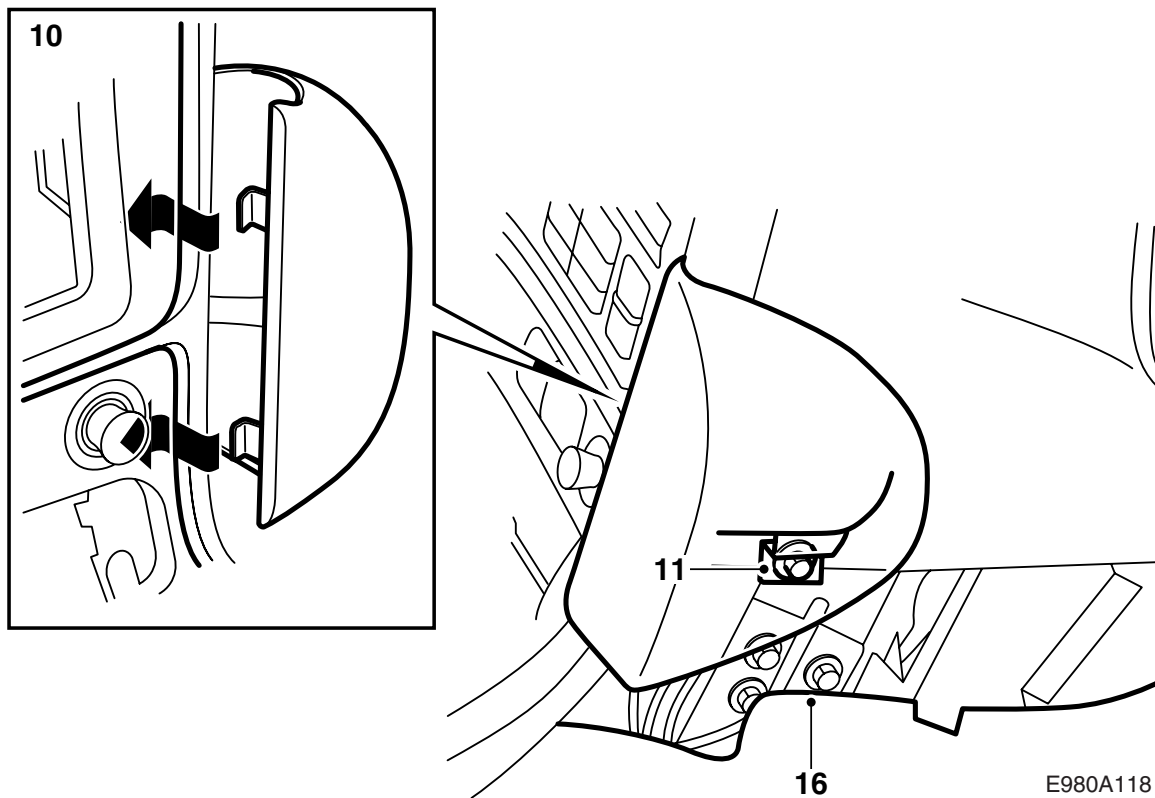


E980A116

- 1 Telefonkonsole
- 2 Klammer
- 3 Schraube
- 4 Spannband



- 1 Die Matte umklappen.
- 2 Den Reibschutz entfernen und ein Stück der Abdeckung mit einer Kneifzange abzwicken, siehe Abbildung.
- 3 Den Halter des Spannbands für den Kabelbaum zum Armaturenbrett herausdrücken.
- 4 Die Klimaeinheit herausnehmen und den Stecker abziehen. Das Aufbewahrungsfach oder den Aschenbecher ausbauen.
- 5 Die Schalthebelabdeckung abschrauben. Automatikgetriebe: Den Rahmen entfernen. Handschaltgetriebe: Die Gummimanschette hochziehen.
- 6 Die Schalthebelabdeckung an der Hinterkante anheben.
- 7 Die Klammer über dem Loch anbringen.
- 8 Ein Spannband rund um Kabelbaum und Radlauf anbringen.
- 9 Die beiden Schrauben hinter der Klimaeinheit lösen.



- 10 Die Abdeckung etwas anheben und die Klammern der Telefonkonsole unter die Abdeckung stecken. Die Konsole einpassen.
- 11 Die Telefonkonsole etwas nach vorne drücken und die Schraube festziehen.
- 12 Die beiden Schrauben hinter der Klimaeinheit festziehen.
- 13 Die Schalthebelabdeckung montieren und festschrauben. Automatikgetriebe: Den Rahmen montieren. Handschaltgetriebe: Die Gummimanschette montieren.
- 14 Die Klimaeinheit anschließen und montieren. Das Aufbewahrungsfach bzw. den Aschenbecher montieren.
- 15 Die Matte einpassen und ein Stück für die Befestigungsöse der Telefonkonsole abschneiden.
- 16 Die Matte zurücklegen.

Anmerkung

Vor Montage des Telefons überprüfen, dass der Tassenhalter beim Herausklappen nicht gegen die Telefonkonsole stößt.