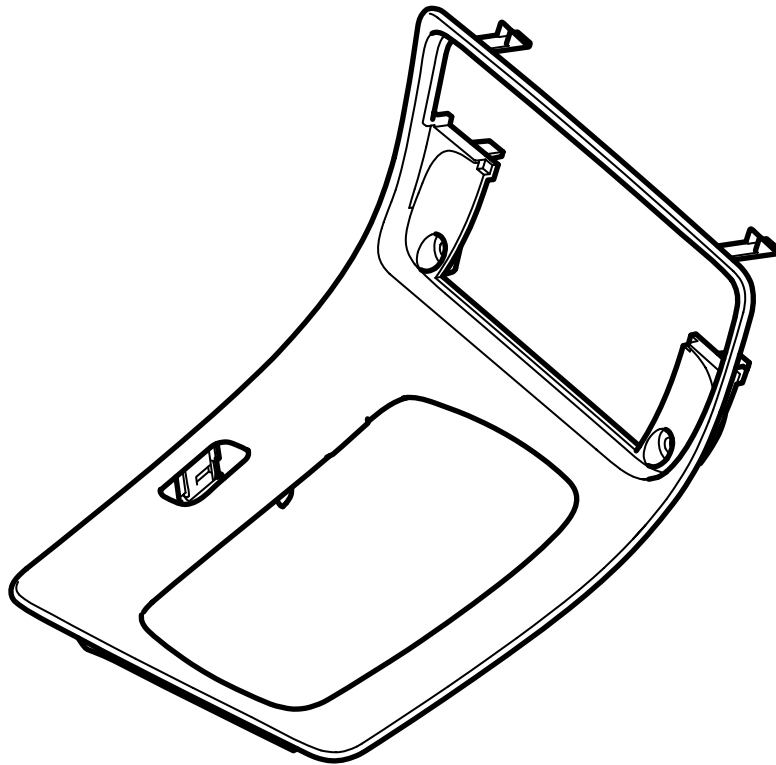




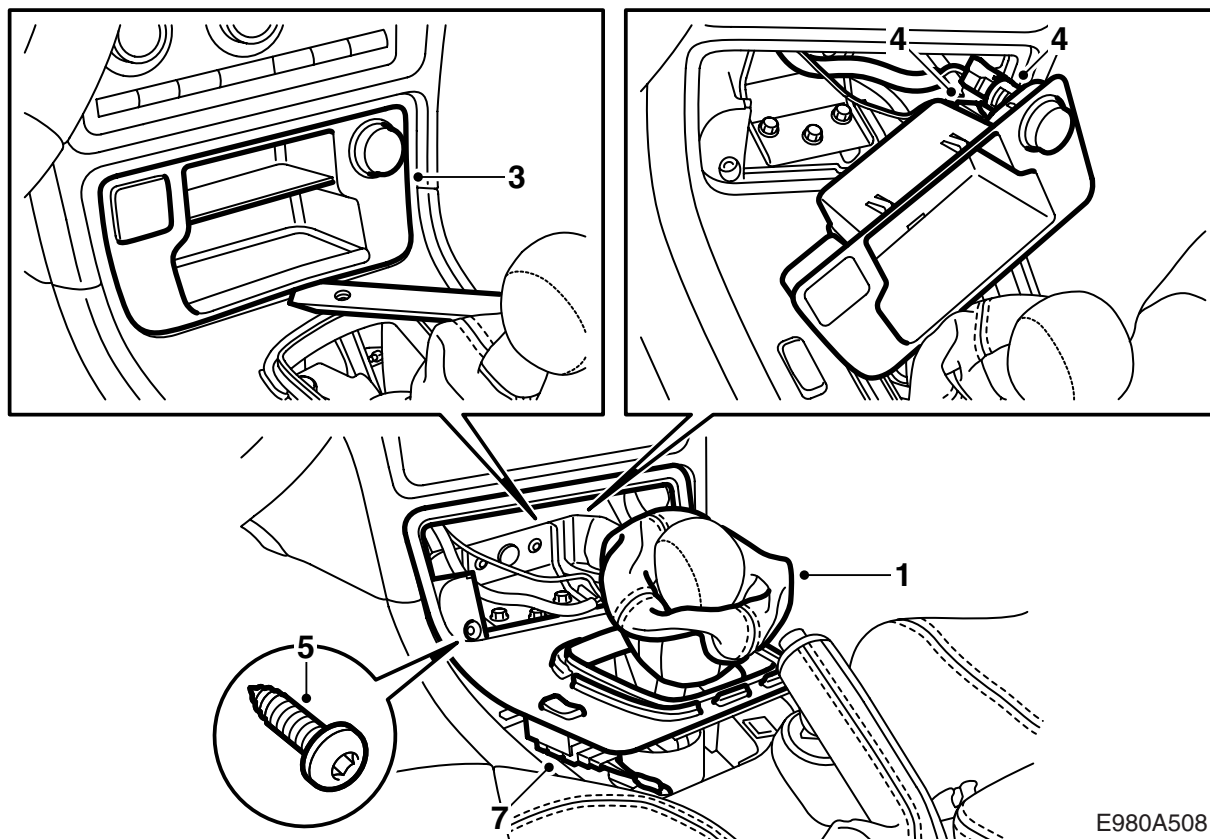
**MONTERINGSANVISNING · INSTALLATION INSTRUCTIONS
MONTAGEANLEITUNG · INSTRUCTIONS DE MONTAGE**

**Saab 9-5 M06-
Schalthebelabdeckung**

Accessories Part No.	Group	Date	Instruction Part No.	Replaces
32 025 584 32 025 585 32 025 586 32 025 587 32 025 588 32 025 589	9:85-29	Apr 05	32 025 502	

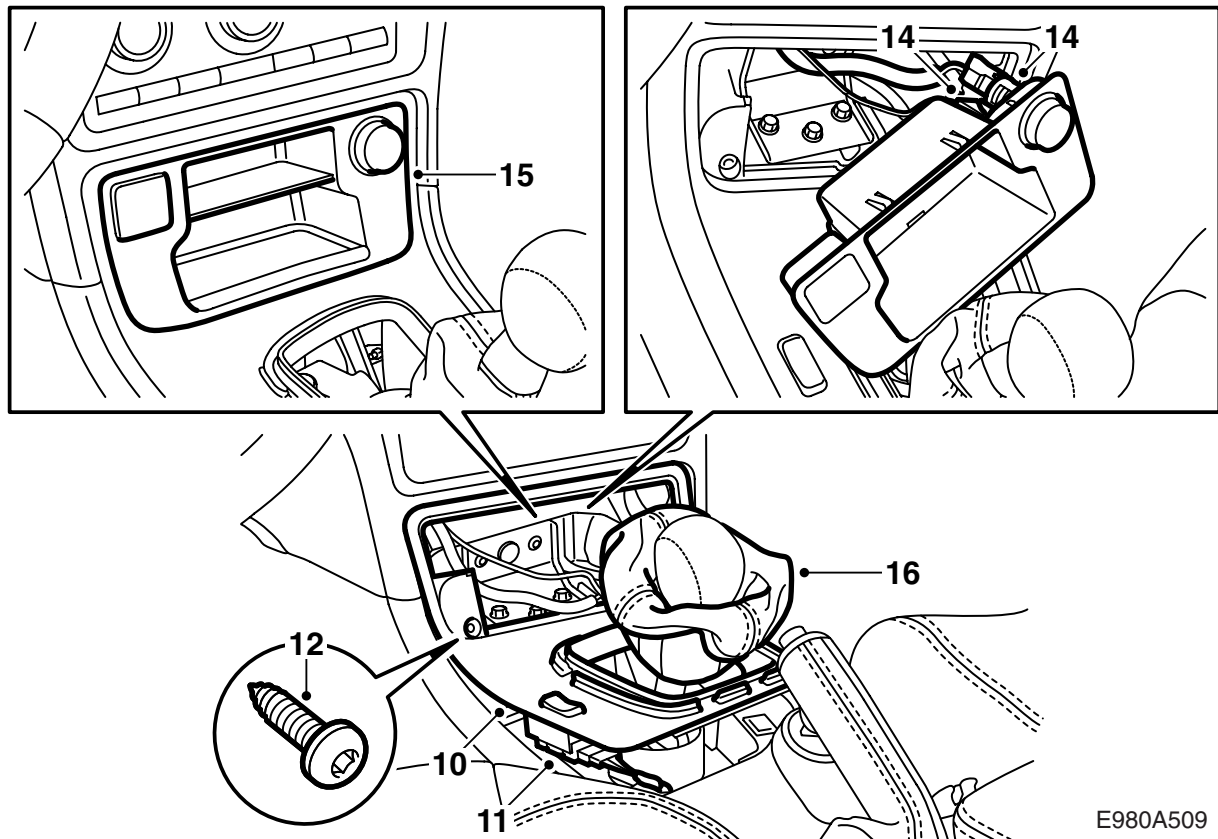


E980A507



E980A508

- 1 **Handschaltgetriebe:** Die Schalthebelmanschette hochziehen.
- 2 **Automatikgetriebe:** Die Zarge rund um die Schalthebelkulisse mit Hilfe des Spezialwerkzeugs 82 93 474 demontieren.
- 3 Das Fach oder den Aschenbecher einschl. Halter mit Hilfe des Spezialwerkzeugs 82 93 474 demontieren.
- 4 Den Stecker für den Zigarettenanzünder abziehen.
OnStar: Den Stecker abziehen.
- 5 Die beiden Schrauben hinter dem Fach lösen.
- 6 Mit Hilfe des Spezialwerkzeugs 82 93 474 die Schalthebelabdeckung von hinten beginnend vorsichtig demontieren.
- 7 Den Stecker zum Schalter für die Zentralverriegelung abziehen.
- 8 Die Schalthebelabdeckung hochziehen.
- 9 **Handschaltgetriebe:** Die Zarge rund um die alte Schalthebelabdeckung demontieren und rund um die neue montieren.



E980A509

- 10 Die neue Schalthebelabdeckung auf den Platz setzen.
- 11 Den Stecker zum Schalter für die Zentralverriegelung anschließen.
- 12 Die Schalthebelabdeckung vorne mit zwei Schrauben festschrauben.
- 13 Die Schalthebelabdeckung an der Hinterkante ordentlich festdrücken.
- 14 Den Stecker für den Zigarettenanzünder anschließen.
- OnStar:** Den Stecker anschließen.
- 15 Den Aschenbecher oder das Fach montieren.
- 16 **Handschaltgetriebe:** Die Schalthebelmanschette wieder anbringen.
- 17 **Automatikgetriebe:** Die Zarge rund um die Schalthebelkulisse montieren.