

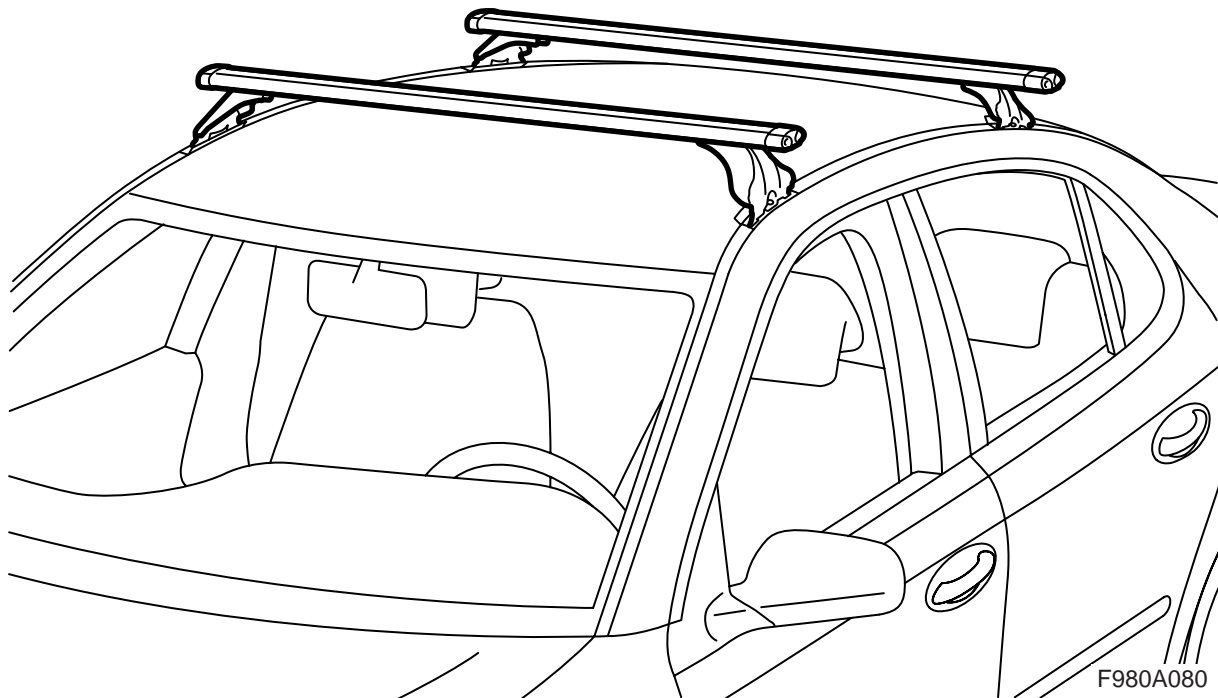


**MONTERINGSANVISNING · INSTALLATION INSTRUCTIONS
MONTAGEANLEITUNG · INSTRUCTIONS DE MONTAGE**

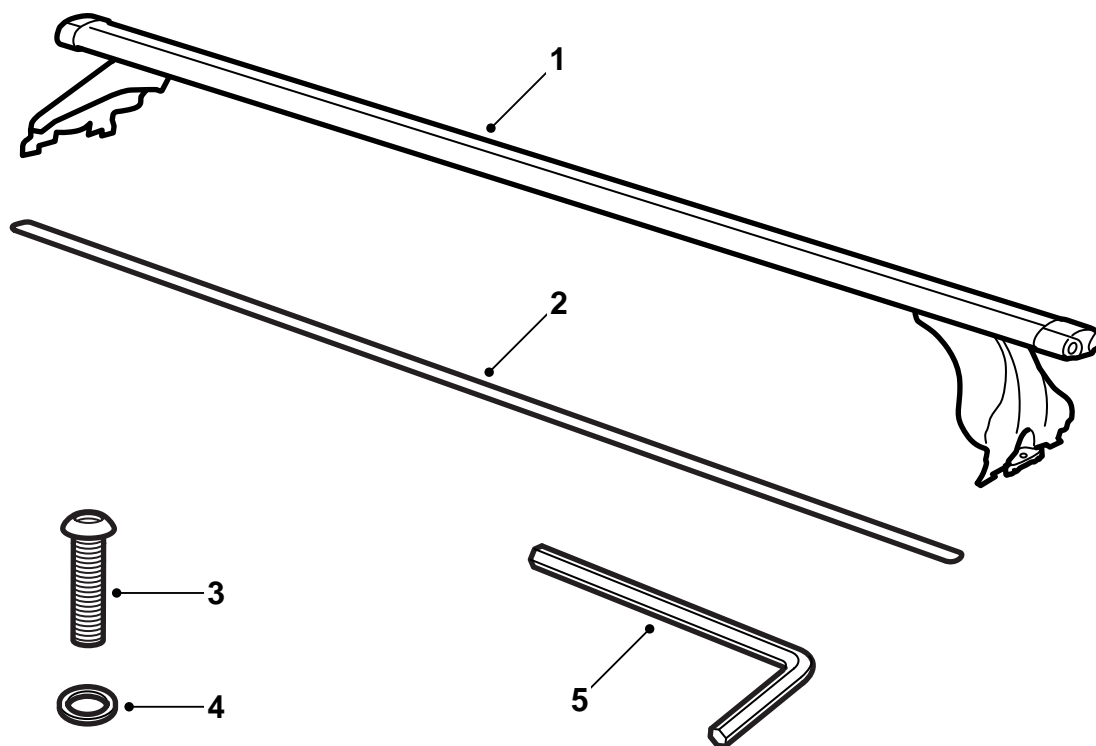
Saab 9-3 M03-

Lastenträger

Accessories Part No.	Group	Date	Instruction Part No.	Replaces
12 797 738 12 797 739 32 025 591 32 025 592	9:89-11	Mar 05	12 797 744	12 797 744 Sep 02

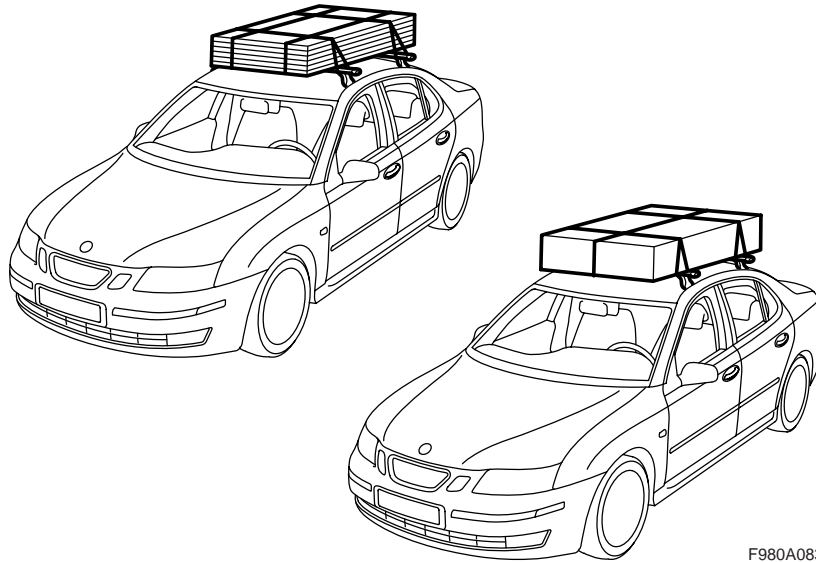


F980A080

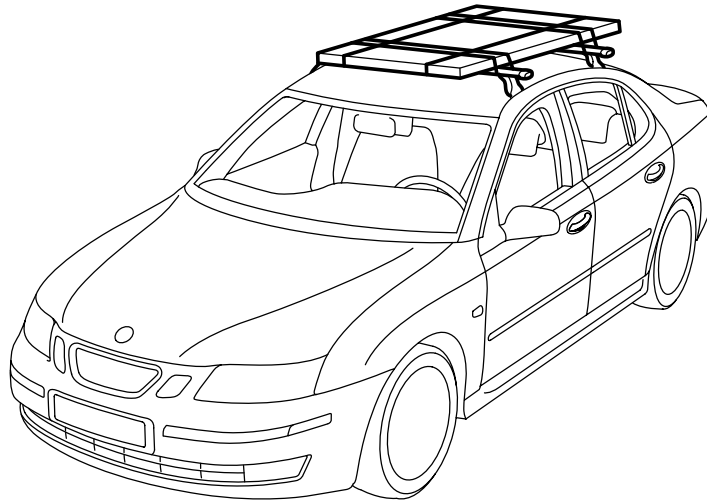


F980A081

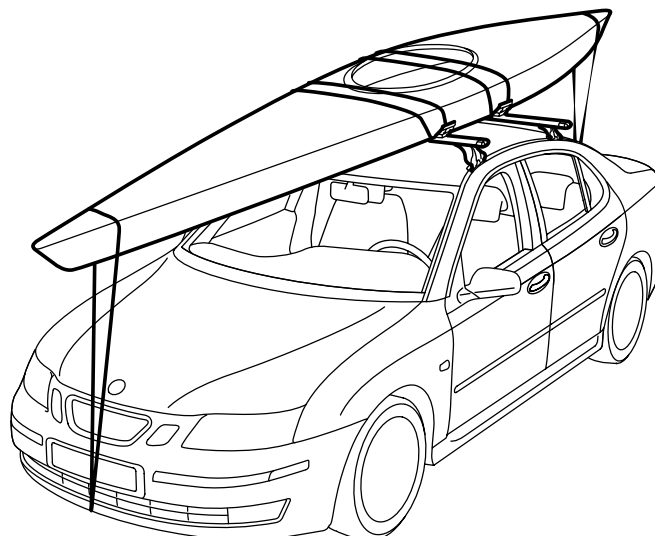
- 1 Lastenträger (x2)
- 2 Gummileiste (x2) (nur in Kit 12 797 739 und 32 025 592)
- 3 Schraube (x4)
- 4 U-Scheibe (x4)
- 5 Innensechskantschlüssel



F980A083



F980A084



F980A085

Wichtig

WARNUNG

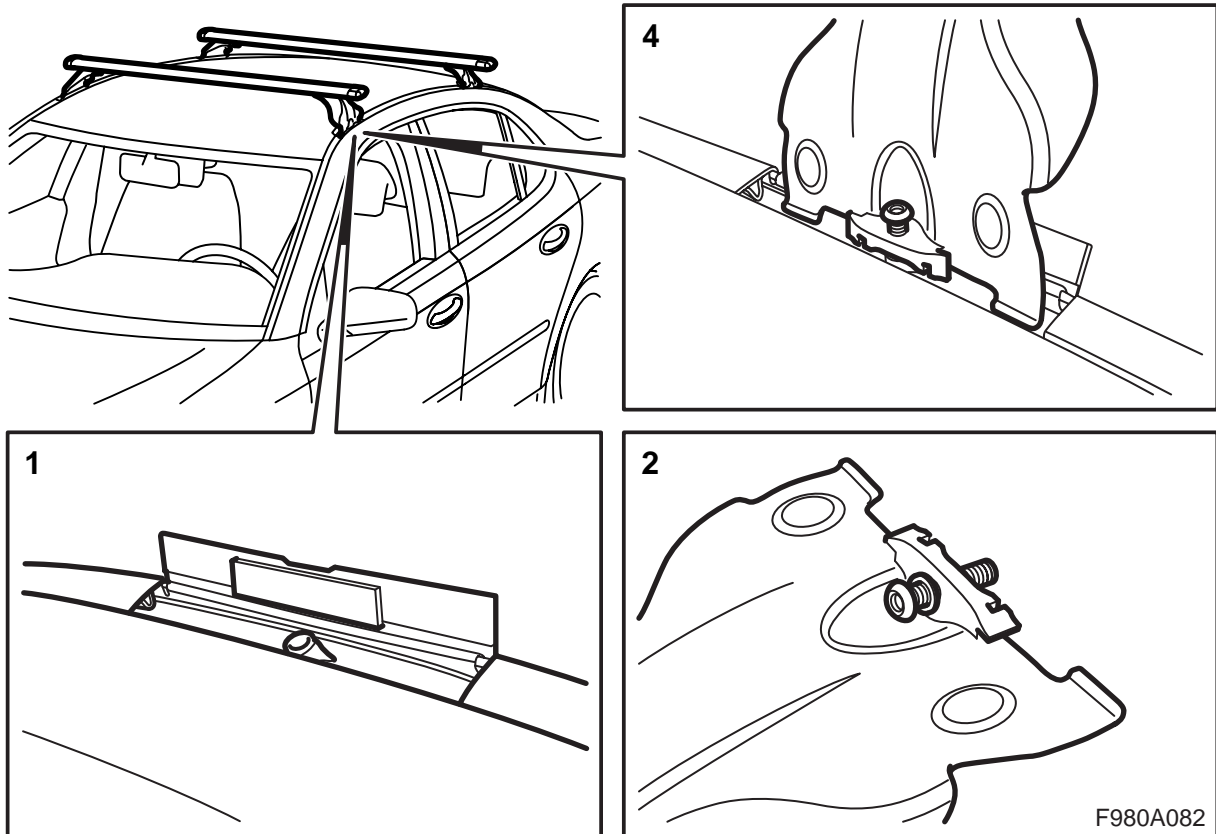
Vor Ingebrauchnahme der Lastträger die gesamte Montageanleitung lesen. Die Lastträger nur entsprechend dieser Anleitung montieren, die im Fahrzeug mitgeführt werden muss.

Bei der Fahrt mit einer Dachladung die Geschwindigkeit des Fahrzeugs unter Berücksichtigung der Tatsache, das Gewicht und Form der Dachladung den Schwerpunkt und die Aerodynamik des Fahrzeugs verändern können, anpassen.

- Die Lastträger nicht montieren und benutzen, bevor die Montageanleitung verstanden worden ist.
- Die Lastträger sind für einen sicheren Transport konstruiert, vorausgesetzt dass sie korrekt montiert wurden. **Es dürfen keine Änderungen am Produkt vorgenommen werden.**
- Die Festspannung der Ladung immer kontrollieren.
- Die höchstzulässige Dachbelastung beträgt 100 kg, inkl. Gewicht der Lastträger von 3,9 kg (Stahl) bzw. 4,7 kg (Aluminium). Siehe auch die Betriebsanleitung des Fahrzeugs.
- Die veränderten Fahreigenschaften des Fahrzeugs (bei starkem Seitenwind, Kurvenfahrt oder Bremsen) bei der Fahrt mit beladenem Lastträger beachten.
- Aus Gründen der Verkehrssicherheit und um den Luftwiderstand zu verringern, muss der Lastträger demontiert werden, wenn er nicht benutzt wird.
- Bevor das Fahrzeug in einer Waschanlage gewaschen wird, müssen die Lastträger demontiert werden.
- Saab Automobile AB haftet nicht für Schäden, die durch unsachgemäße montierte Lastträger oder Zubehör verursacht werden.
- Bei eventuellen Unklarheiten, Kontakt mit einem Saab-Händler aufnehmen.
- Die Montageanleitung muss im Fahrzeug mitgeführt werden.

Ratschläge und Hinweise

- Die Ladung so verankern, dass sie sich nicht lösen oder Schäden verursachen kann. Die Ladung sorgfältig so festmachen, dass sie sich in keine Richtung bewegen kann. Der Fahrer ist dafür verantwortlich, dass die Ladung ausreichend befestigt ist.
- Ordentliches Befestigungsmaterial verwenden, z.B. Spannband mit Spannschlössern, die ordentlich sichern. Keine elastischen Bänder oder Seile für Ladungen verwenden, die schwerer als ein Paar Ski sind.
- Darauf achten, dass das Gewicht der Ladung gleichmäßig auf die Träger verteilt und der Schwerpunkt so tief wie möglich ist. Beim Transport kleiner, sehr schwerer Ladungen müssen diese auf der einen Seite des Lastträgers und nicht in der Mitte angeordnet werden.
- Aus Sicherheitsgründen darf die Ladung nicht über die Seiten des Fahrzeugs herausragen.
- Lange Ladungen müssen mit den Stoßstangen oder den Abschleppösen des Fahrzeugs verstrebt oder an diesen festgezurt werden. Wenn die Ladung mehr als 1 m über das Fahrzeug nach hinten oder auch nur im Geringsten nach vorne herausragt, muss sie ordnungsgemäß mit einer Warnflagge o.ä. markiert werden.
- Vor der Fahrt kontrollieren, ob alle Befestigungsvorrichtungen geschlossen sind. Ebenfalls kontrollieren, ob die Ladung ordnungsgemäß verzurt ist. Nach einer kurzen Fahrstrecke anhalten und kontrollieren, ob alle Befestigungsvorrichtungen fest sitzen.
- Testberichte der Automobilindustrie und von Fachzeitschriften haben ergeben, dass das Fahrzeugdach beim Transport umfangreicher Gegenstände (z.B. Surfbretter, Gepäckboxen) aufgrund des stark steigenden Luftwiderstands zusätzlichen Belastungen ausgesetzt wird. Beim Transport von Surfbrettern müssen diese umgekehrt und mit dem Bug nach vorne angeordnet werden.



- 1 Die vier Verschlussdeckel auf dem Fahrzeugdach hochklappen.
- 2 Eine Schraube mit U-Scheibe in den jeweiligen Lastenträgerfuß montieren.
- 3 Auf die Markierung der Lastträger achten, sie sind für die Anordnung vorne und hinten markiert.
- 4 Die Lastenträger mit Hilfe des mitgelieferten Innensechskantschlüssels an die Befestigungen im Dach montieren.

Anzugsdrehmoment 3 Nm (2 lbf ft)

- 5 Kontrollieren, ob die Lastträger fest sitzen.

Anmerkung

Wenn die Lastenträger an das Fahrzeug montiert sind, jedoch nicht für irgendein Dachladungszubehör verwendet werden, können die Gummileisten in die Nut der Lastenträger montiert werden (gilt nur für Kit 12 797 739 und 32 025 592).

Nach der Demontage der Lastenträger müssen die Verschlussdeckel heruntergeklappt werden.

Achtung

Der Innensechskantschlüssel muss an einem sicheren Platz aufbewahrt werden, entweder im Fahrzeug oder gemeinsam mit den Lastenträgern.