

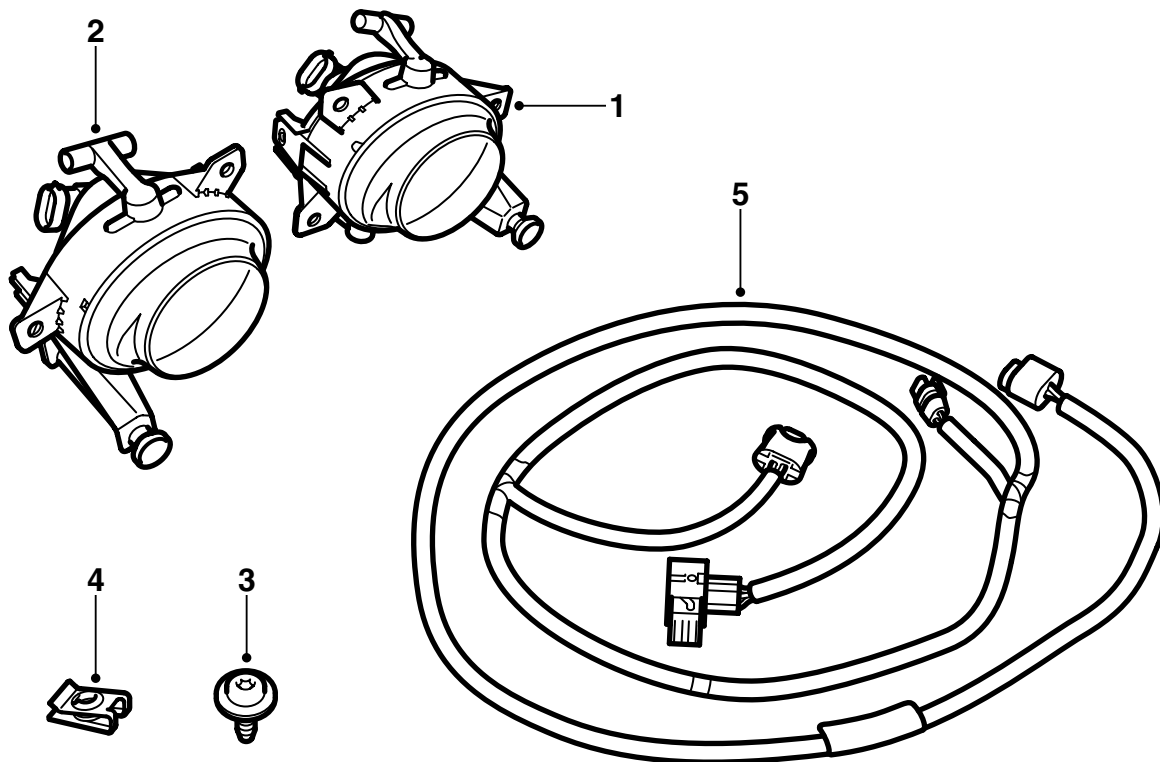


MONTERINGSANVISNING · INSTALLATION INSTRUCTIONS
MONTAGEANLEITUNG · INSTRUCTIONS DE MONTAGE

Saab 9-5 M06-

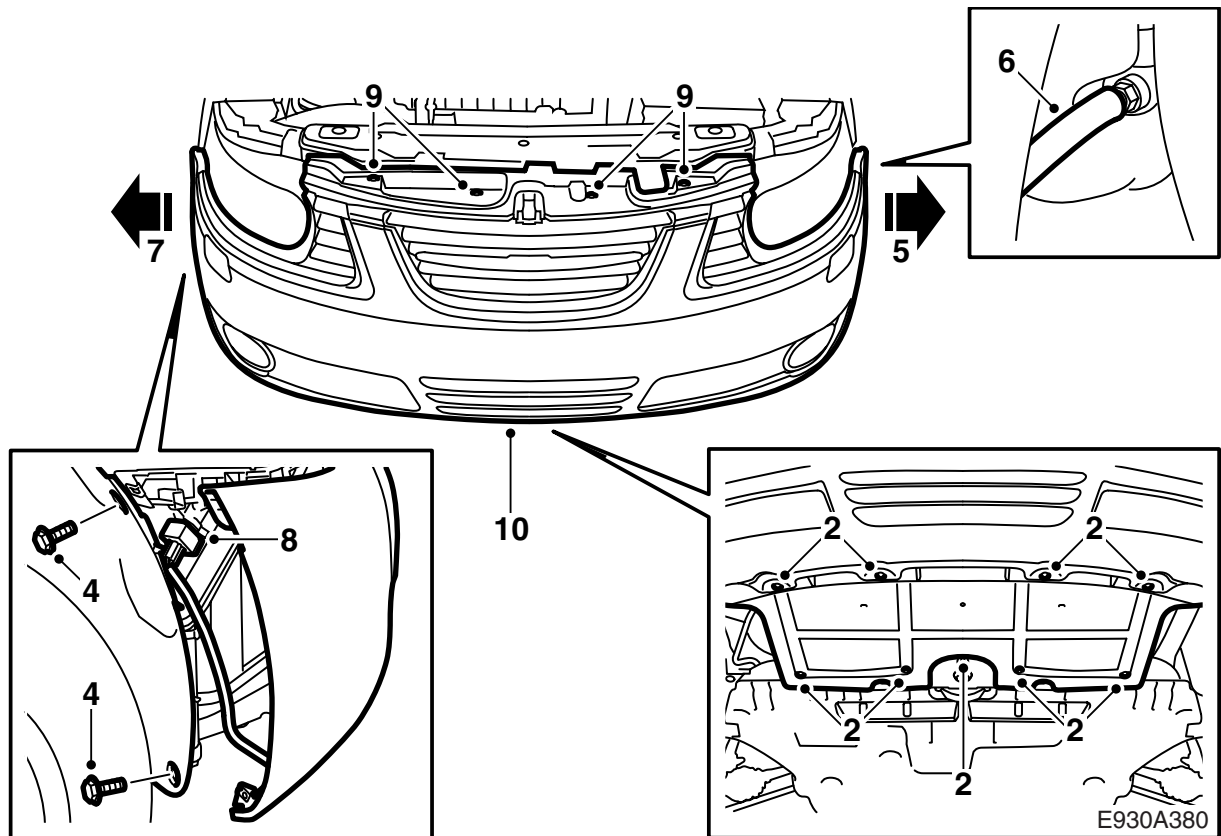
Nebelscheinwerfer

Accessories Part No.	Group	Date	Instruction Part No.	Replaces
32 025 631	9:35-06	Aug 05	32 025 632	

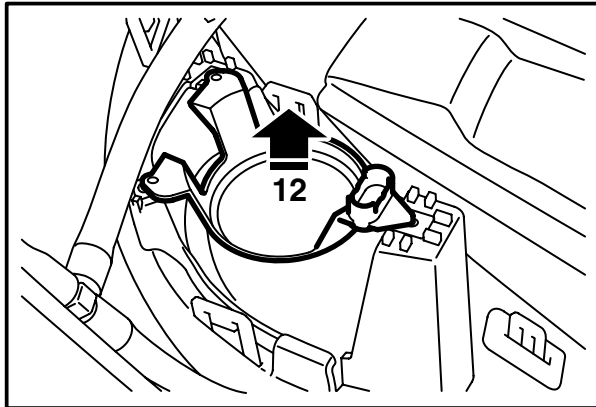
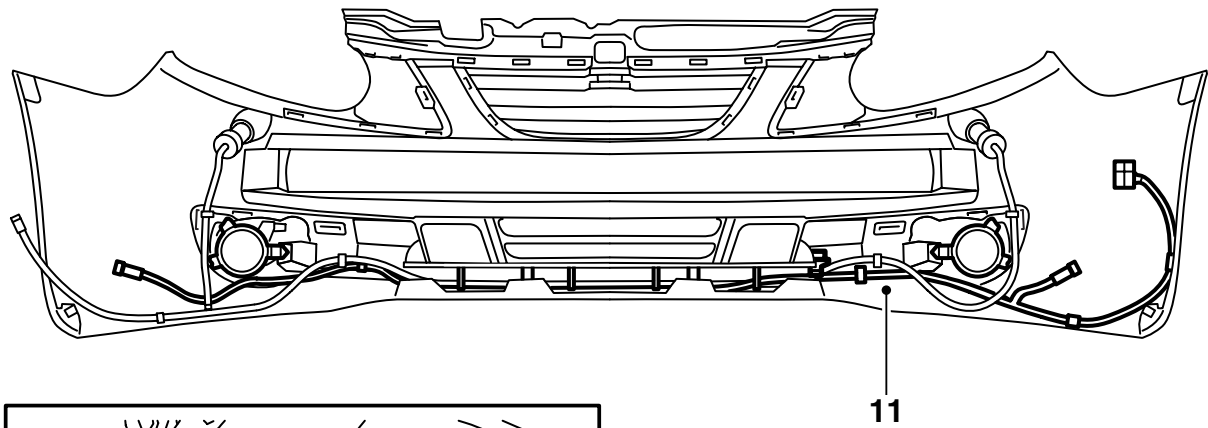


E930A379

- 1 Nebelscheinwerfer, links
- 2 Nebelscheinwerfer, rechts
- 3 Schraube (x6)
- 4 Clipsmutter (x6)
- 5 Kabelbaum

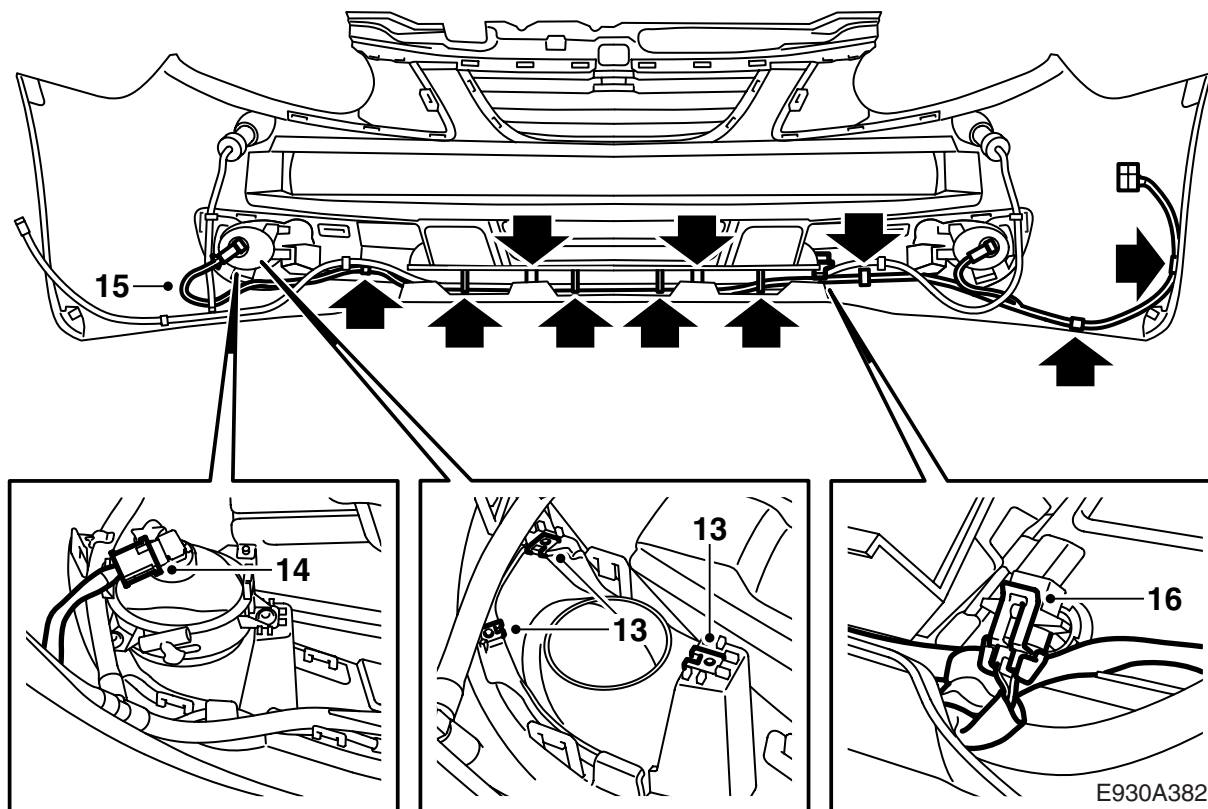


- 1 Das Fahrzeug anheben.
- 2 Das vordere Spoilerschild demontieren.
- 3 Das Fahrzeug auf passende Arbeitshöhe absenken.
- 4 Die Schrauben der Stoßfängerverkleidung an beiden Innenschirmen entfernen.
- 5 Die Verkleidung vom linken Seitenhalter abnehmen. Den Haken mit einem kleinen Schraubenzieher lösen.
- 6 **Fahrzeuge mit Scheinwerferwaschanlage:** Die Verkleidung vom linken Seitenhalter abnehmen. Einen Auffangbehälter unter das Fahrzeug stellen. Den Schlauch zur Scheinwerferwaschanlage abnehmen. Die Öffnung für den Schlauchanschluss mit Stopfen verschließen.
- 7 Die Verkleidung vom rechten Seitenhalter abnehmen. Den Haken mit einem kleinen Schraubenzieher lösen.
- 8 Den 6-poligen Steckverbinder trennen.
- 9 Die oberen Clipse und Schrauben der Stoßfängerverkleidung entfernen.
- 10 Mit Hilfe eines Kollegen die Stoßfängerverkleidung abheben.



- 11 Das Kabel zum Außentemperaturgeber entfernen.
- 12 Die Abdeckungen der Nebelscheinwerfer entfernen.

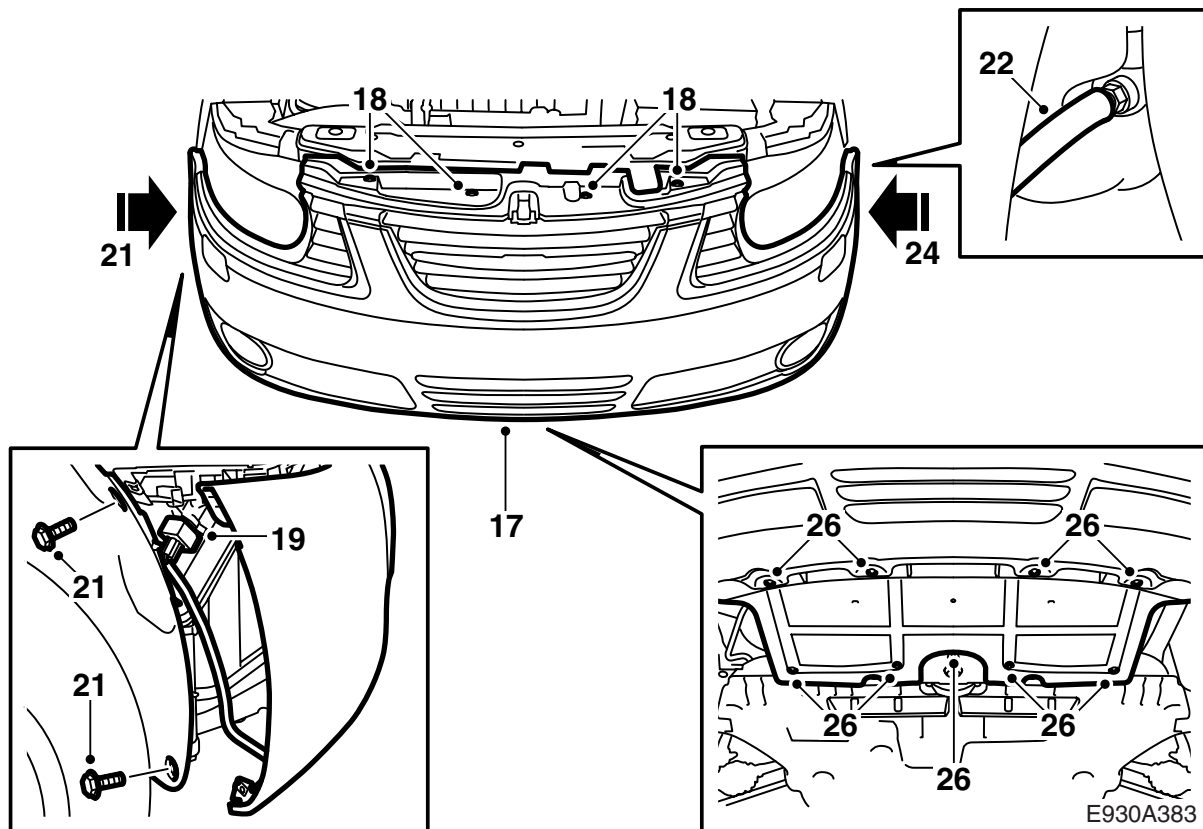
E930A381



- 13 Die Clipsmuttern für die Schrauben auf den Lampenhaltern in der Stoßfängerverkleidung anbringen.
- 14 Die Nebelscheinwerfer montieren.
- 15 Den Kabelbaum des Satzes entlang des Stoßfängers verlegen. Beim linken Nebelscheinwerfer beginnen.
- 16 Die Nebelscheinwerfer und den Außentemperaturgeber anschließen. Den Kabelbaum an den vorhandenen Clips entlang der Unterkante der Stoßfängerverkleidung montieren.

! WARNUNG

Der Kabelbaum ist so zu verlegen und zu fixieren, dass er nicht eingeklemmt wird oder sich bei der Montage ausgebaute Teile an etwas reibt. Fehlerhafte Verlegung kann zu Beschädigungen des Kabelbaums und Kurzschlüssen/Bränden führen.



- 17 Mit Hilfe eines Kollegen die Stoßängerverkleidung abheben. Darauf achten, dass die Verkleidung im Halter einrastet.
- 18 Die oberen Clipse und Schrauben der Stoßängerverkleidung anbringen.
- 19 Den 6-poligen Steckverbinder im rechten Radkasten anschließen. Den Kabelbaum an den vorhandenen Clips befestigen.

- 22 Die Lichtstreuung der Nebelscheinwerfer einstellen und sicherstellen, dass sie nicht blenden.
- 29 Kontrollieren, ob die Ein- und Ausschaltfunktion den geltenden gesetzlichen Forderungen entspricht.

⚠️ WARNUNG

Kontrollieren, dass der Kabelbaum nicht eingeklemmt wird. Eine falsche Montage kann Schäden an Kabelbaum und Kurzschluss/Brand verursachen.

- 20 Die Stoßängerverkleidung nach hinten drücken und im Halter einrasten lassen.
- 21 Die Schrauben des Innenschirms im rechten Radkasten anbringen.
- 22 **Fahrzeuge mit Scheinwerferwaschanlage:** Den Stopfen entfernen und den Schlauch mit der Schnellkupplung am Waschflüssigkeitsbehälter anschließen.
- 23 Die Stoßängerverkleidung nach hinten drücken und im Halter einrasten lassen.
- 24 Die Schrauben des Innenschirms auf der linken Seite anbringen.
- 25 Das Fahrzeug anheben.
- 26 Das vordere Spoilerschild montieren.
- 27 Das Fahrzeug ablassen.