

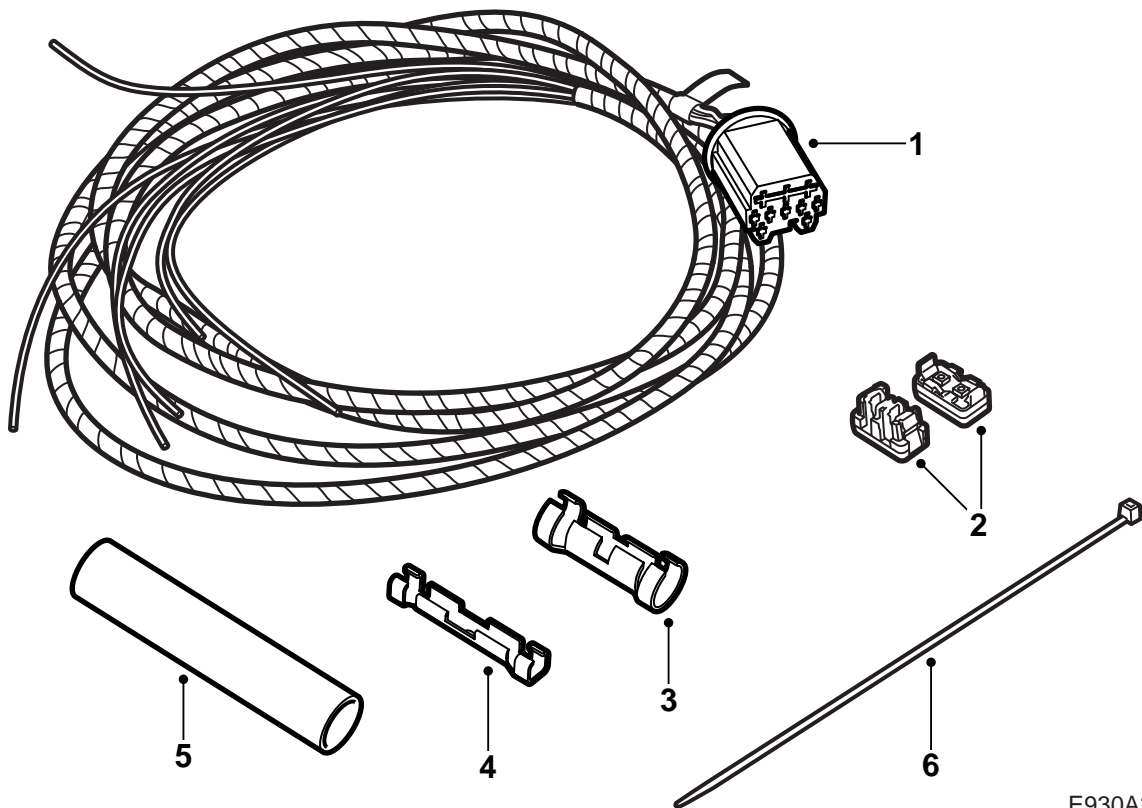


MONTERINGSANVISNING · INSTALLATION INSTRUCTIONS  
MONTAGEANLEITUNG · INSTRUCTIONS DE MONTAGE

## Saab 9-5 M05-

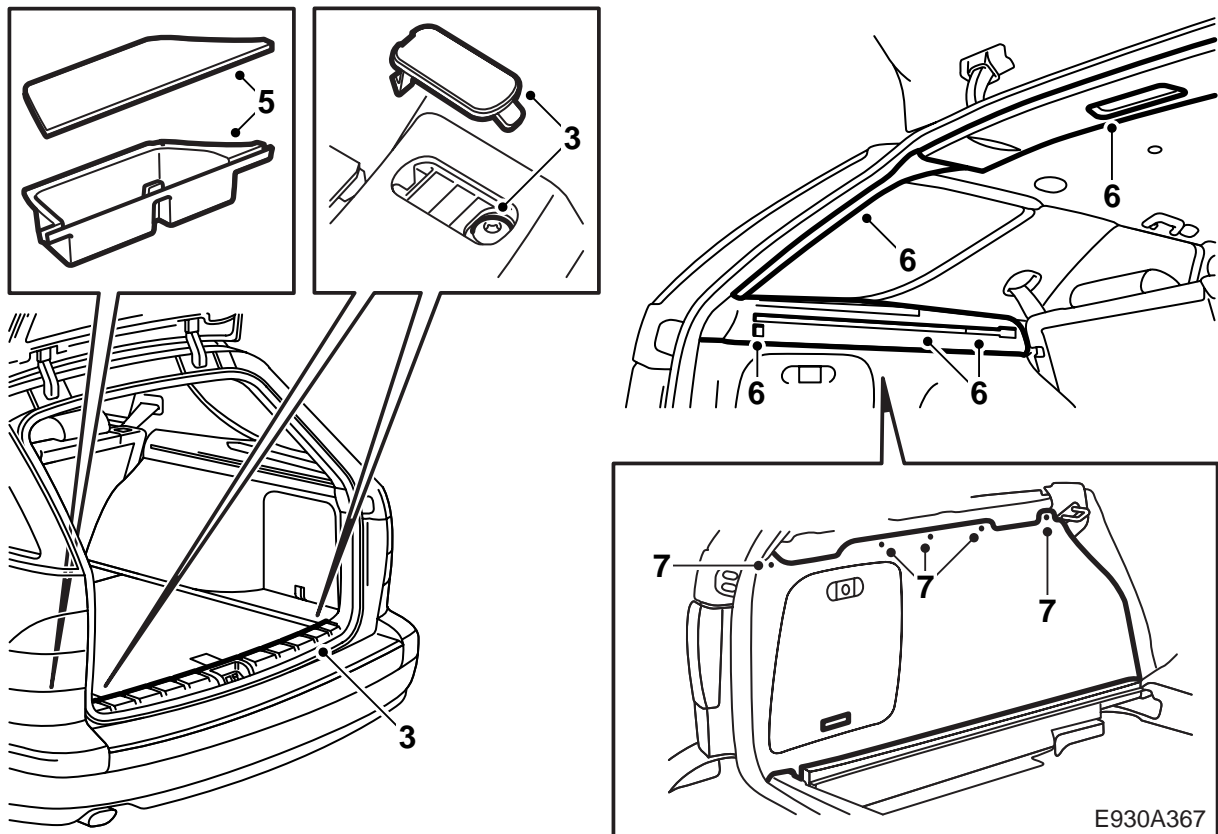
### Kabelbaum für Anhängerkupplung

Accessories Part No.	Group	Date	Instruction Part No.	Replaces
32 025 635	9:37-05	May 05	32 025 628	--

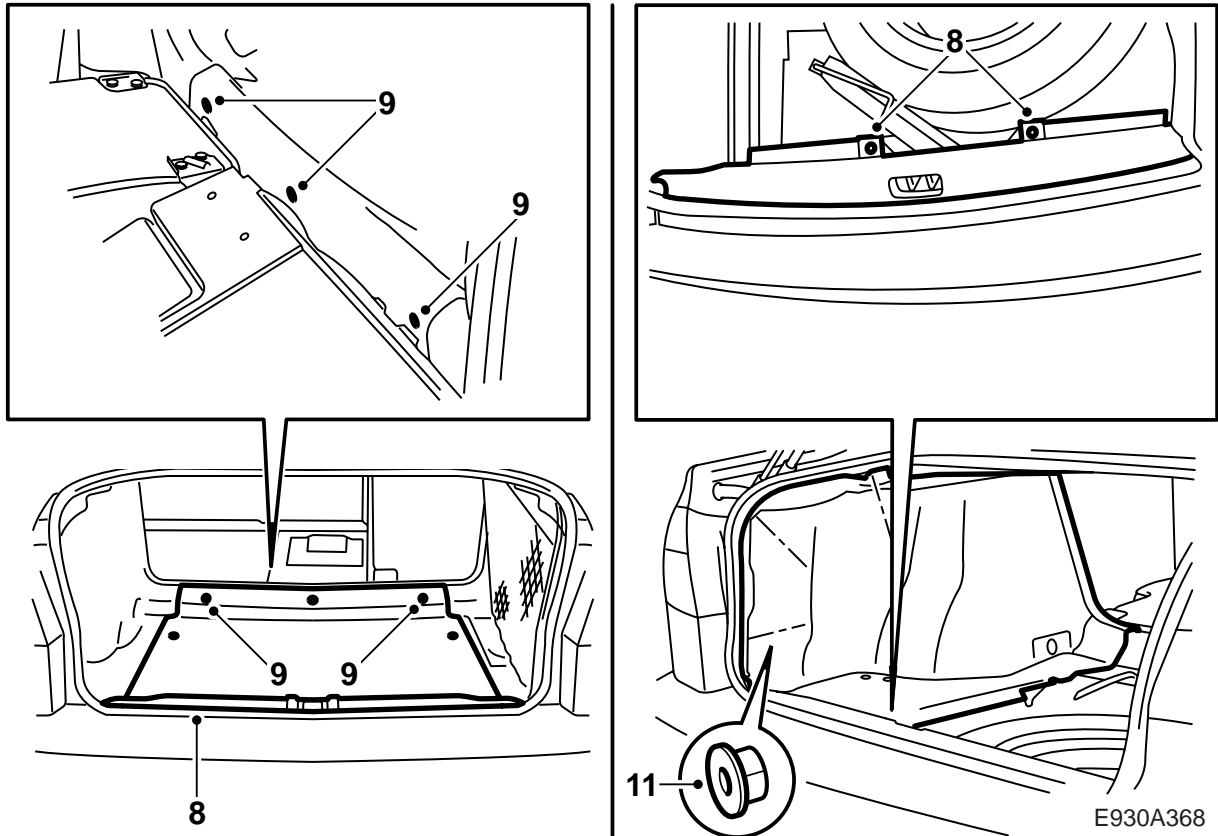


E930A366

- 1 Kabelbaum
- 2 Verbindungsklemme (x7)
- 3 Crimphülse 4 mm<sup>2</sup>
- 4 Crimphülse 2,5 mm<sup>2</sup>
- 5 Schrumpfschlauch
- 6 Kabelbinder (x14)



- 1 Das Massekabel der Batterie abklemmen.
- 2 **5D**: Den Sichtschutz herausheben.
- 3 **5D**: Den Schwellerschutz ausbauen.
- 4 **5D**: Die linke Rücklehne des Rücksitzes herunterklappen und die Abdeckung zwischen linker Hintertür und Rücklehne entfernen.
- 5 **5D**: Das linke Ablagefach am Boden ausbauen.
- 6 **5D**: Die linke Seite der hinteren Dachverkleidung lösen, die linke D-Säulenverkleidung abnehmen und die linke Stütze des Sichtschutzes (3 Schrauben) ausbauen.
- 7 **5D**: Die Schrauben an der Oberkante der linken Seitenverkleidung entfernen und die Verkleidung herausheben.



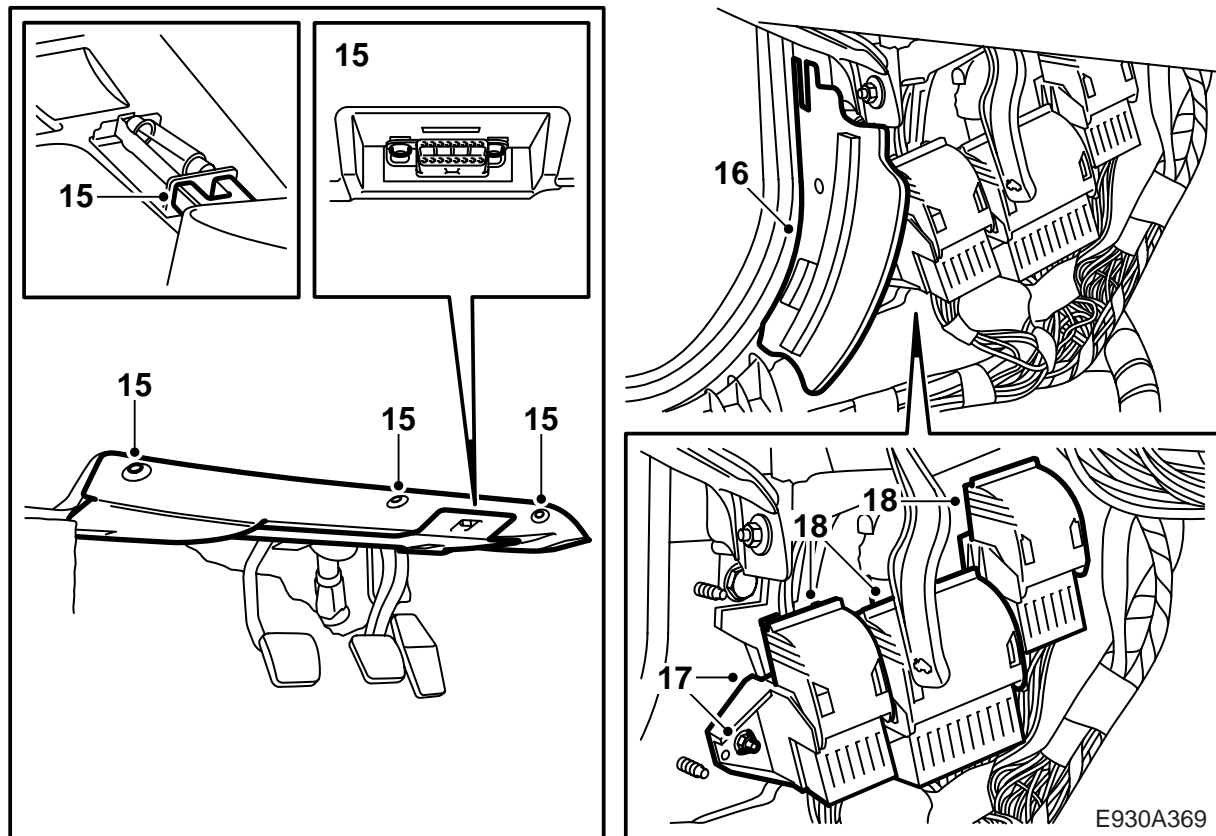
8 **4D**: Den Schwellerschutz im Gepäckraum ausbauen.

9 **4D**: Die Bodenplatte ausbauen.

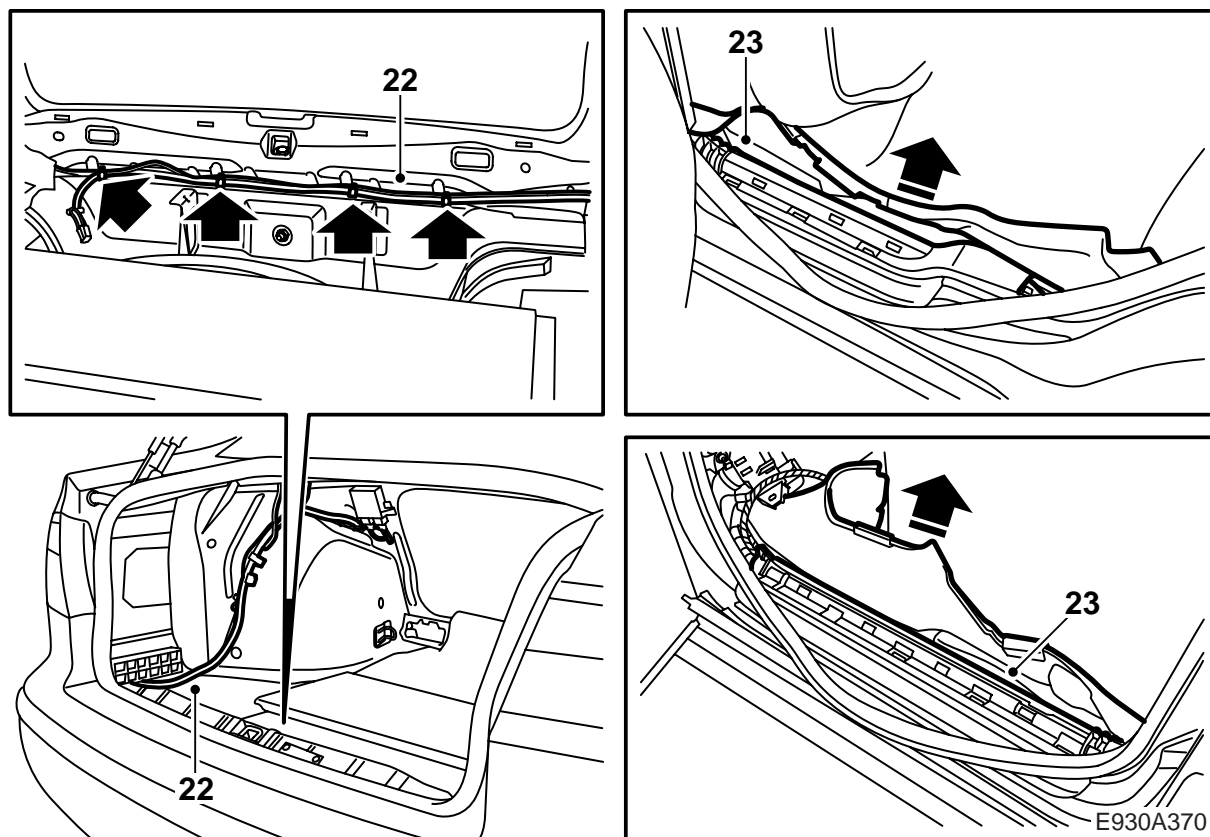
10 **4D**: Die linke Rückenlehne herunterklappen und die Schraube für das Lautsprechergitter entfernen.

11 **4D**: Die linke Seitenverkleidung im Gepäckraum ausbauen.

E930A368



- 12 Den Schwellerschutz der linken Hintertür ausbauen und die Verkleidung herausbiegen.
- 13 Die Verkleidung am Fuß der linken B-Säule herausbiegen.
- 14 Den Schwellerschutz der linken Vordertür ausbauen und die Verkleidung herausbiegen.
- 15 Die untere Armaturenbrettdeckung ausbauen und den Teppich an der A-Säule wegbiegen.
- 16 Den Blechschutz der Steckverbinder ausbauen.
- 17 Die Konsole für den weißen, grünen und blauen Steckverbinder von der Wand abschrauben.
- 18 Alle drei Steckverbinder trennen.
- 19 Die Kabelbinder und das Klebeband am mittleren 80-poligen Steckverbinder durchschneiden, um besser heranzukommen.

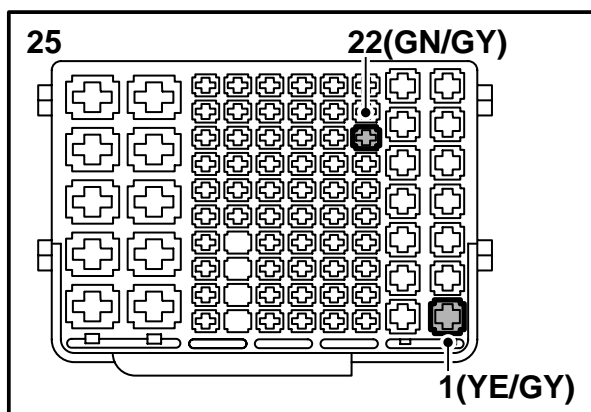
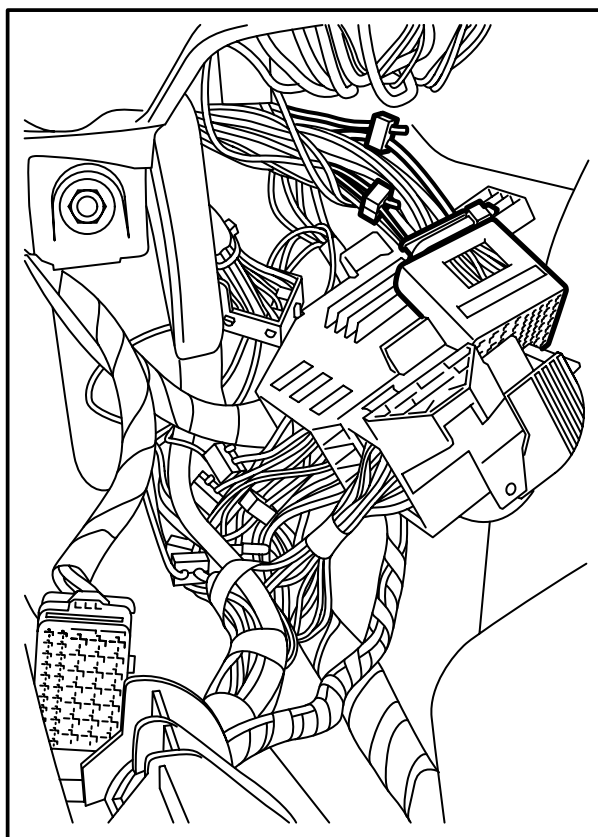


- 20 Den Kabelbaumstecker des Montagesatzes an der rechten oberen Halterung im Reservradraum anbringen.
- 21 Den Kabelbaum des Montagesatzes entlang des normalen Kabelbaums im Fahrzeug auf der linken Seite bis zur Steckverbinderkonsole an der linken A-Säule verlegen. Das RD/WH-Kabel mit Kabelnr. 3 zur linken hinteren Kombileuchte verlegen.

**⚠️ WARNUNG**

Der Kabelbaum ist so zu verlegen und zu fixieren, dass er nicht eingeklemmt wird oder sich bei der Montage ausgebaute Teile an etwas reibt. Fehlerhafte Verlegung kann zu Beschädigungen des Kabelbaums und Kurzschlüssen/Bränden führen.

- 22 Den Kabelbaum mit Kabelbindern an den Halterungen für den normalen Kabelbaum des Fahrzeugs befestigen, und zwar bis zum Kabelkanal der Hintertür. Kontrollieren, dass sich der Schalter der Hintertür und dessen Anschlusskabel frei bewegen können.
- 23 Die Kabelkanäle an den Schwellern öffnen und den Kabelbaum des Montagesatzes in die Kanäle bis zur Steckverbinderkonsole legen. Den Kabelbaum unter dem Luftkanal in der B-Säule verlegen. Die Kanäle schließen.  
Bei M05 mit Punkt 24 fortsetzen.  
Bei M06 mit Punkt 34 fortsetzen.



E930A371

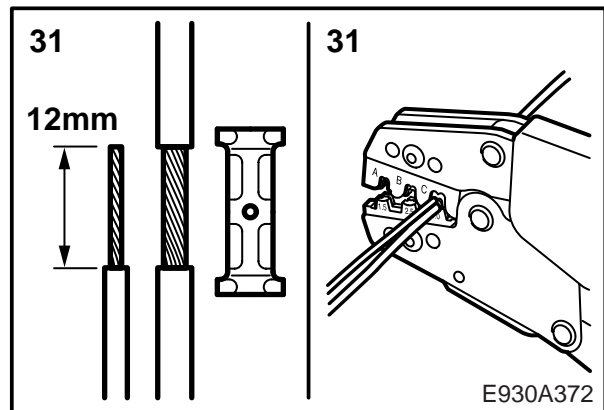
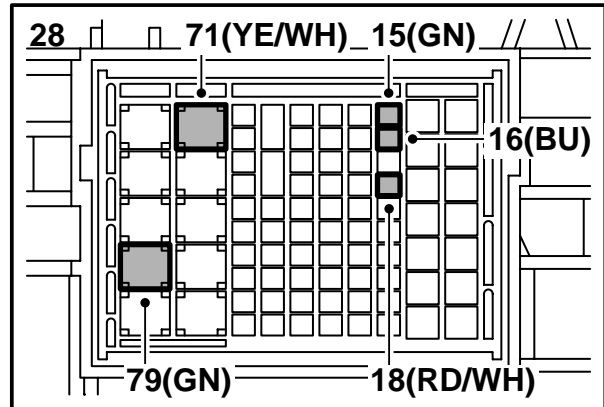
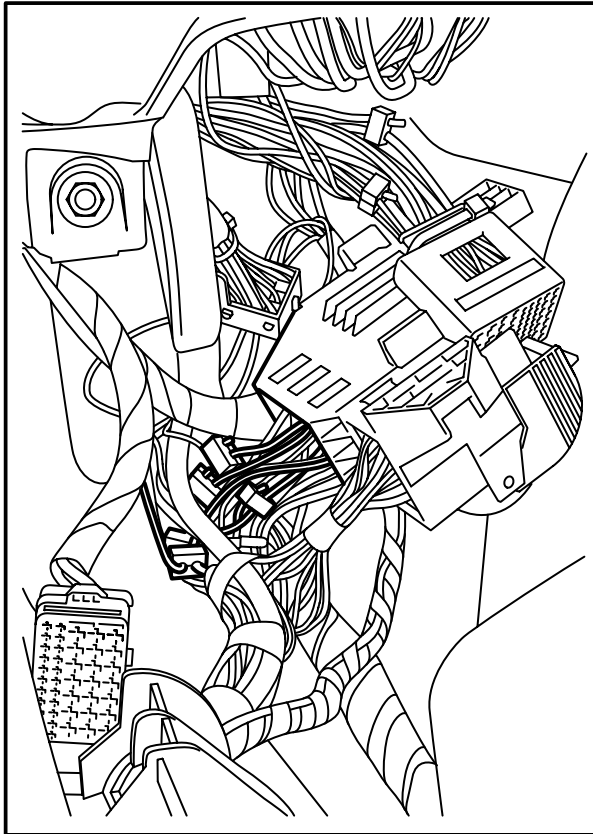
24 **M05:** Folgende Kabel mit Hilfe der Crimphülsen am Hülseenteil (oberen Teil) des Steckverbinders anschließen:

Kabelnummer des Montagesatzes	Position H80-1	Kabelfarbe des Fahrzeugs
1	1	YE/GY
22	22	GN/GY

25 **M05:** Das RD-Kabel, das zur Position 2 geht, möglichst nahe am Steckverbinder abzwicken und den Schrumpfschlauch aufschieben.

26 **M05:** Das Kabel mit Hilfe der kleineren Crimphülse mit dem Kabel 2 des Montagesatzes verbinden. Gelbe Crimpzange verwenden.

27 **M05:** Den Schrumpfschlauch überziehen und vorsichtig mit einer Heißluftpistole erwärmen.



28 **M05:** Folgende Kabel mit Hilfe der Crimphülsen am Stifteil (unteren Teil) des Steckverbinders anschließen:

Kabelnummer des Montagesatzes	Position H80-1	Kabelfarbe des Fahrzeugs
15	15	GN
16	16	BU
18	18	RD/WH
71	71	YE/WH
79	79	GN

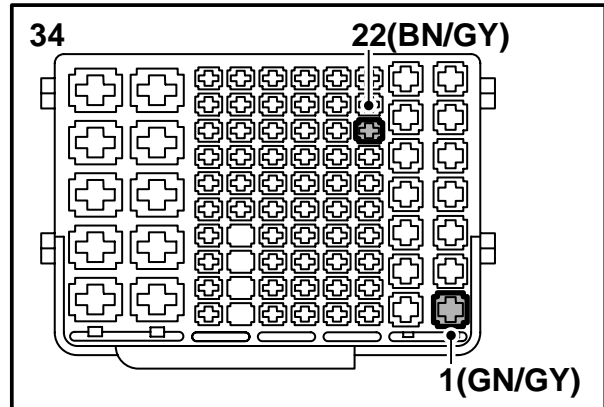
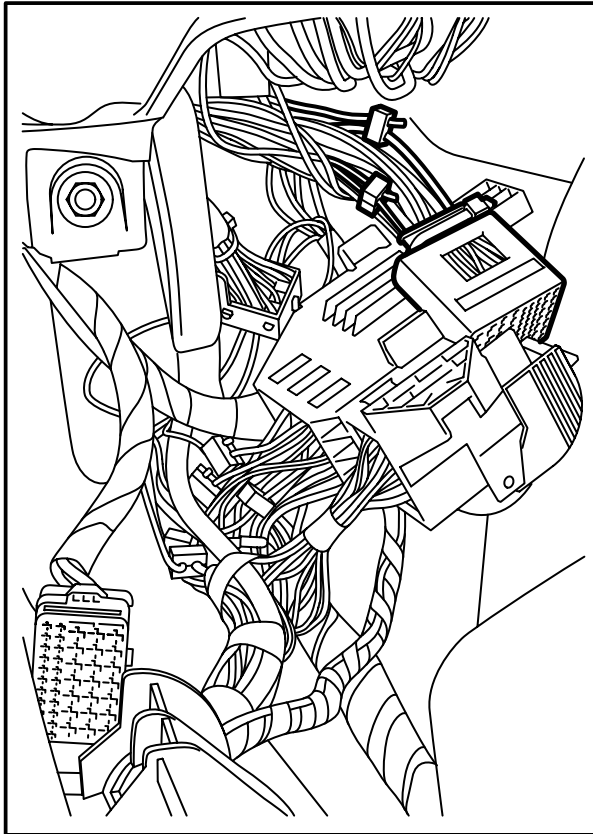
29 **M05:** Das RD/WH-Kabel (zum normalen Kabelnetz des Fahrzeugs gehörig) an Position 18 nach der Verbindungshülse abzwicken und die Kabelenden mit Klebeband abisolieren.

30 **M05:** Das VT-Kabel (zum normalen Kabelnetz des Fahrzeugs gehörig), das zur Position 73 geht, so weit abisolieren, dass es in die größere Crimphülse (12 mm) passt.

31 **M05:** Das Kabel 73 des Montagesatzes am Ende 12 mm abisolieren und zusammen mit dem violetten Kabel in die Hülse legen. Die Hülse mit einer gelben Crimpzange zusammendrücken.

32 **M05:** Die Crimphülse mit Isolierband umwickeln und am Kabelbaum befestigen.

33 **M05:** Die Kabelbündel auf geeignete Weise zusammenbinden, die Steckverbinder anschließen und die Steckverbinderkonsole montieren. Weiter mit Punkt 44.



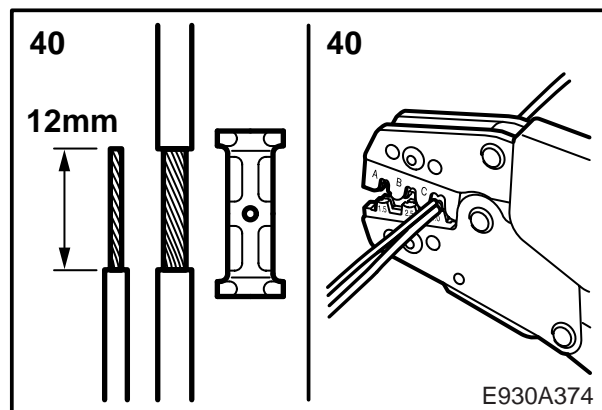
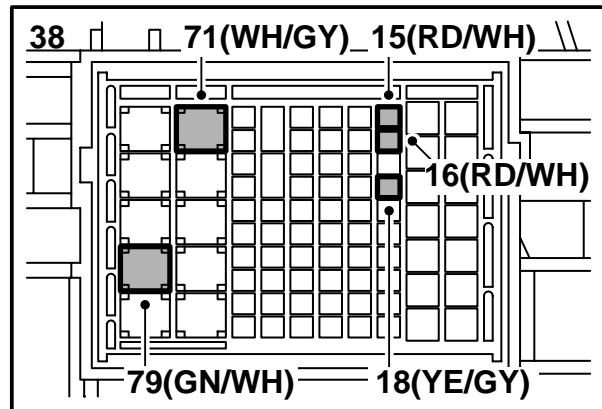
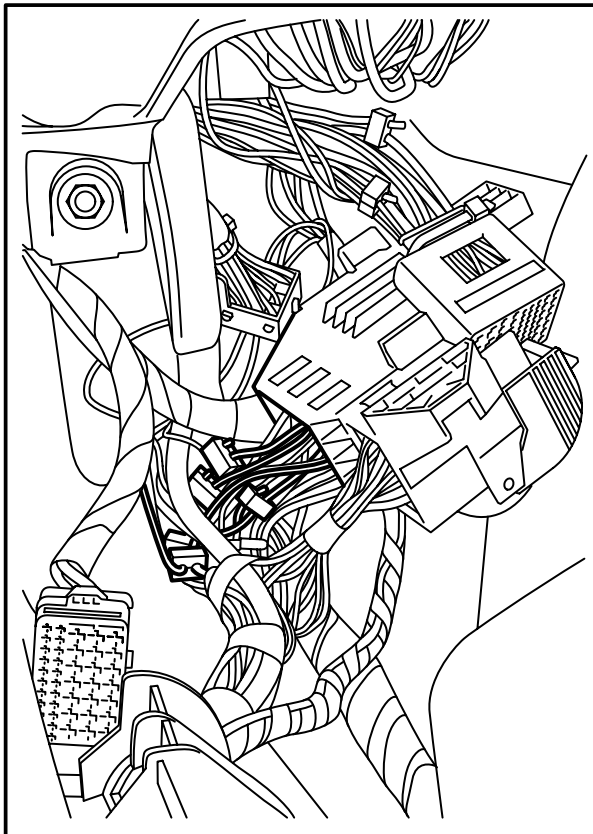
E930A373

- 34 **M06-**: Folgende Kabel mit Hilfe der Crimphülsen am Hülseenteil (oberen Teil) des Steckverbinders anschließen:

Kabelnummer des Montagesatzes	Position H80-1	Kabelfarbe des Fahrzeugs
1	1	GN/GY
22	22	BN/GY

- 35 **M06-**: Das RD/VT-Kabel, das zur Position 2 geht, möglichst nahe am Steckverbinder abzwicken und den Schrumpfschlauch aufschieben.
- 36 **M06-**: Das Kabel mit Hilfe der kleineren Crimphülse mit dem Kabel 2 des Montagesatzes verbinden. Gelbe Crimpzange verwenden.
- 37 **M06-**: Den Schrumpfschlauch überziehen und vorsichtig mit einer Heißluftpistole erwärmen.





E930A374

38 **M06-**: Folgende Kabel mit Hilfe der Crimphülsen am Stifteil (unteren Teil) des Steckverbinders anschließen:

Kabelnummer des Montagesatzes	Position H80-1	Kabelfarbe des Fahrzeugs
15	15	RD/WH
16	16	RD/WH
18	18	YE/GY
71	71	WH/GY
79	79	GN/WH

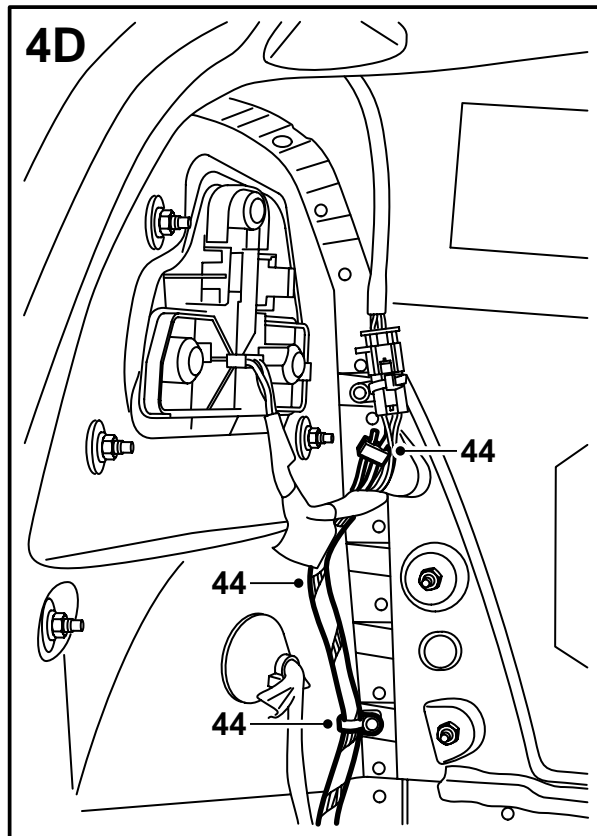
39 **M06-**: Das YE/GY-Kabel (zum normalen Kabelnetz des Fahrzeugs gehörig) an Position 18 nach der Verbindungshülse abwickeln und die Kabelenden mit Klebeband abisolieren.

40 **M06-**: Das BN-Kabel (zum normalen Kabelnetz des Fahrzeugs gehörig), das zur Position 73 geht, so weit abisolieren, dass es in die größere Crimphülse (12 mm) passt.

41 **M06-**: Das Kabel 73 des Montagesatzes am Ende 12 mm abisolieren und zusammen mit dem braunen Kabel in die Hülse legen. Die Hülse mit einer gelben Crimpzange zusammendrücken.

42 **M06-**: Die Crimphülse mit Isolierband umwickeln und am Kabelbaum befestigen.

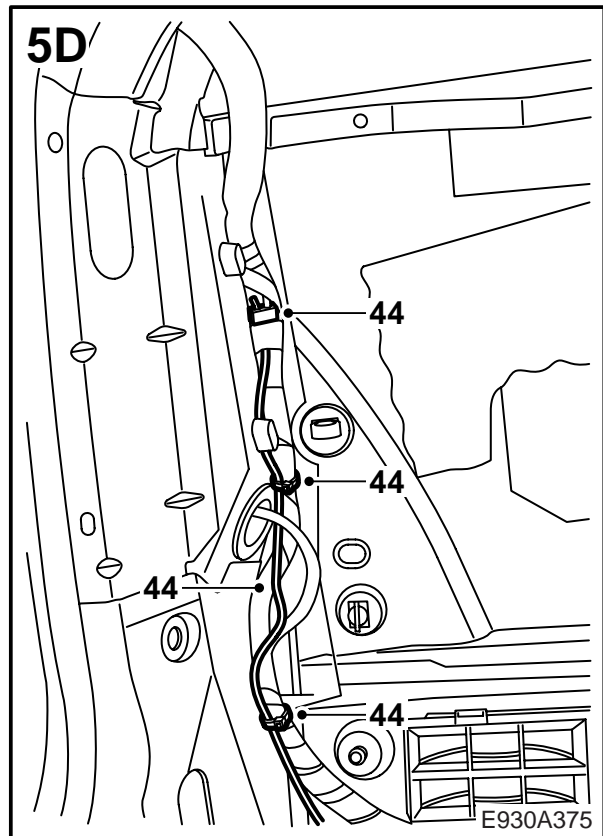
43 **M06-**: Die Kabelbündel auf geeignete Weise zusammenbinden, die Steckverbinder anschließen und die Steckverbinderkonsole montieren. Weiter mit Punkt 45.



#### 44 M05:

**4D:** Das RD/WH-Kabel (3) des Montagesatzes mit dem RD/WH-Kabel im Kabelbaum zum grauen Steckverbinder seitlich der Kombileuchte verbinden. Mit einigen Kabelbindern befestigen.

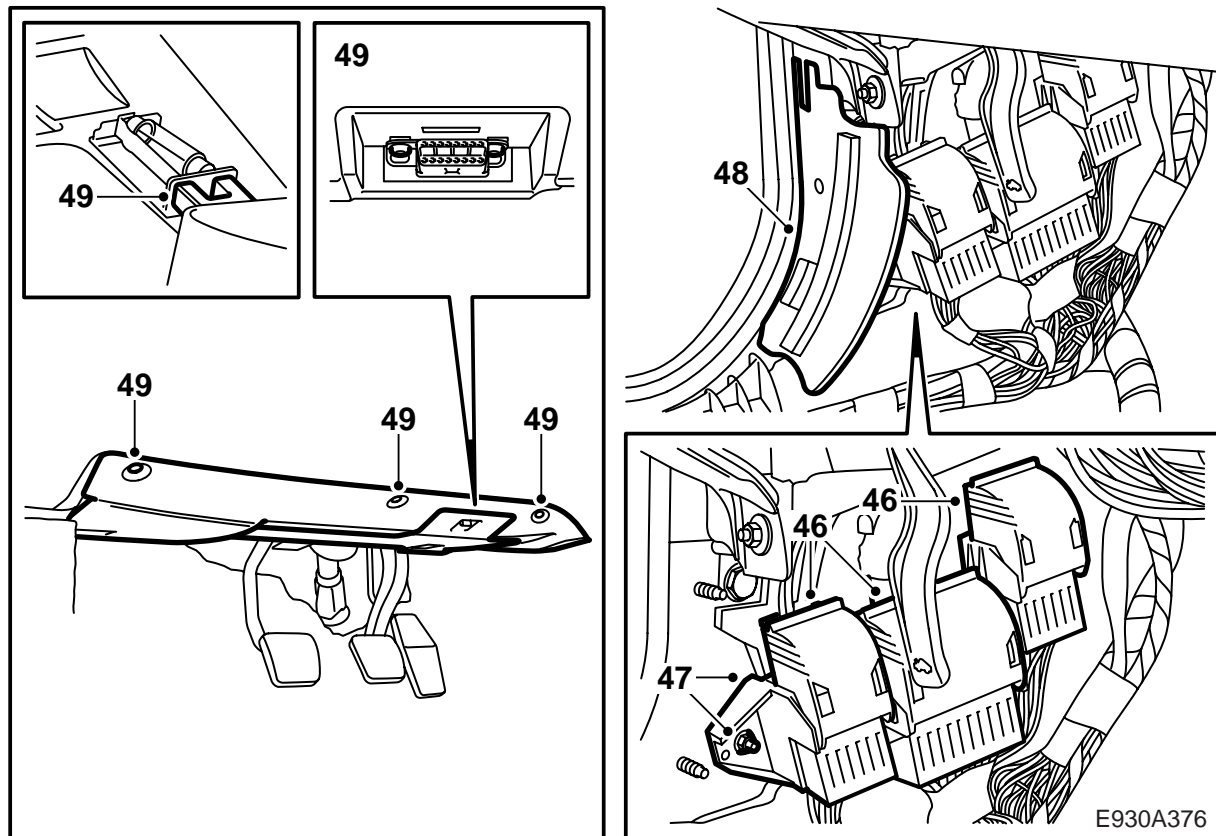
**5D:** Das RD/WH-Kabel (3) des Montagesatzes mit dem RD/WH-Kabel in dem Kabelbaum verbinden, der an der Kombileuchte vorbei zum Dach führt. Den Stecker mit Klebeband umwickeln, damit er nicht klappert. Das Kabel mit einigen Kabelbindern befestigen.



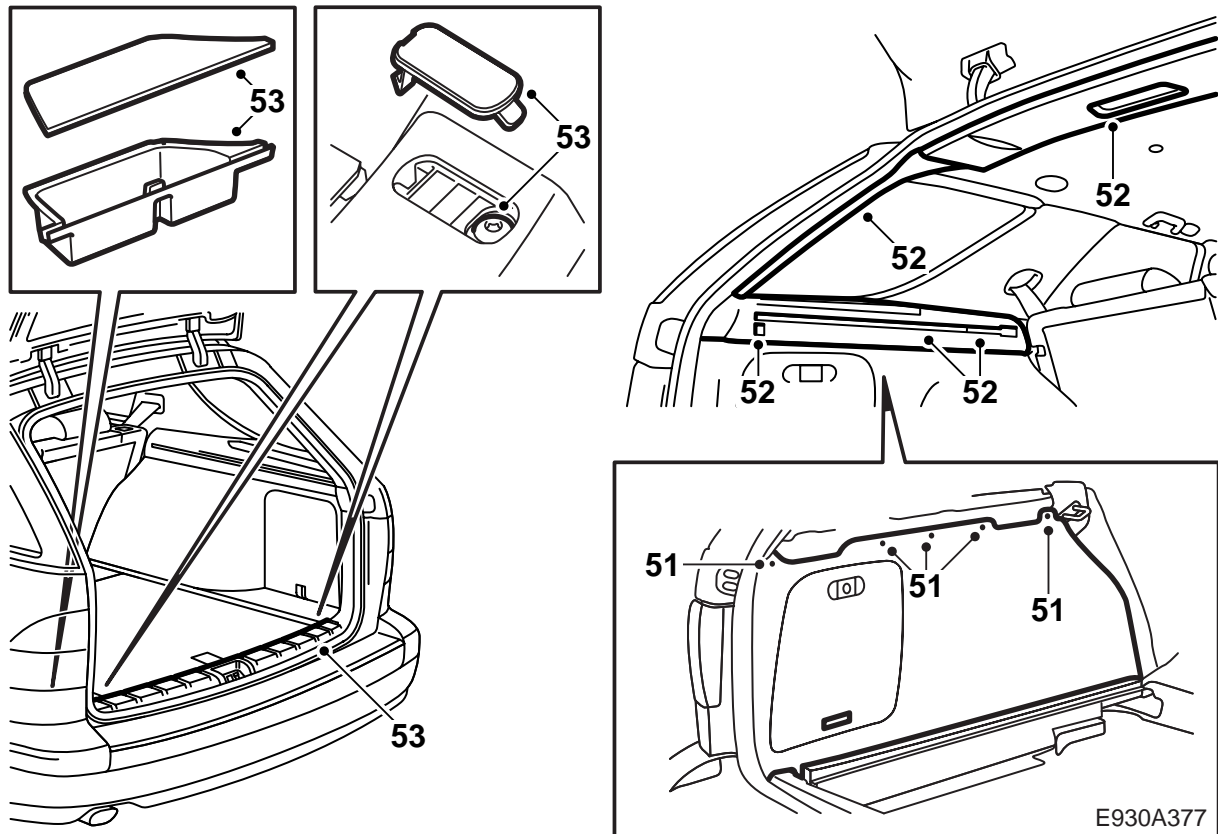
#### 45 M06-:

**4D:** Das RD/WH-Kabel (3) des Montagesatzes mit dem YE/GY-Kabel im Kabelbaum zum grauen Steckverbinder seitlich der Kombileuchte verbinden. Mit einigen Kabelbindern befestigen.

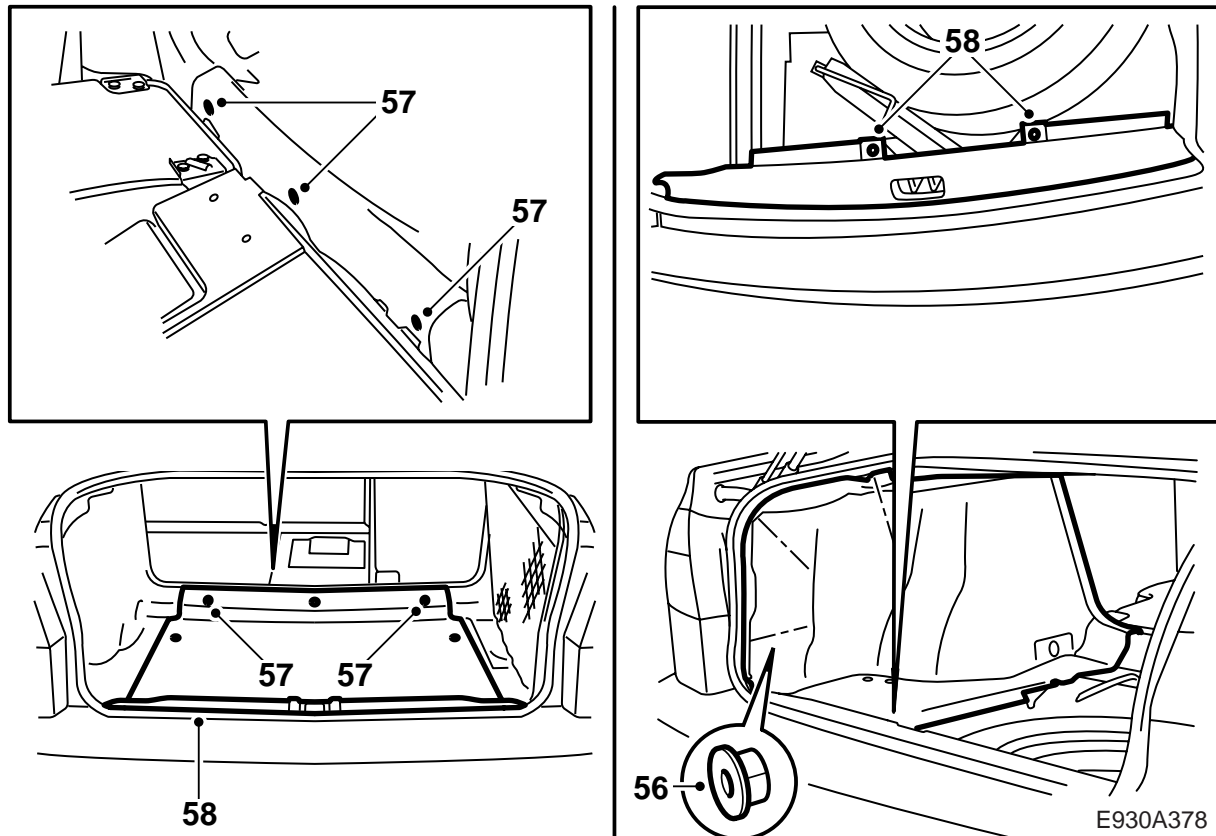
**5D:** Das RD/WH-Kabel (3) des Montagesatzes mit dem YE/GY-Kabel in dem Kabelbaum verbinden, der an der Kombileuchte vorbei zum Dach führt. Den Stecker mit Klebeband umwickeln, damit er nicht klappert. Das Kabel mit einigen Kabelbindern befestigen.



- 46 Die Kabel an dem 80-poligen Steckverbinder mit Klebeband befestigen und alle drei Steckverbinder anschließen.
- 47 Die Steckverbinderkonsole an der Wand montieren.
- 48 Den Blechschutz über der Steckverbinderkonsole einbauen.
- 49 Den Teppich zurückklappen und die untere Armaturenbrettabdeckung einbauen.
- 50 Schwellerschutz der Vordertür und Hintertür sowie die Verkleidung der B-Säule einbauen.



- 51 **5D:** Die Seitenverkleidung einpassen und die Schrauben in die Oberkante der Seitenverkleidung einschrauben.
- 52 **5D:** Die Stütze des Sichtschutzes (3 Schrauben) und die D-Säulenverkleidung einbauen.
- 53 **5D:** Das linke Ablagefach am Boden und den Schwellerschutz einbauen.
- 54 **5D:** Die Bodenplatte herunterklappen und den Sichtschutz hineinheben.
- 55 **5D:** Die Abdeckung zwischen linker Hintertür und Rücklehne einbauen und die Rücklehne des Rücksitzes zurückklappen.



- 56 **4D**: Die Seitenverkleidung im Gepäckraum einbauen und die Schraube für das Lautsprechergitter einschrauben.
- 57 **4D**: Die Bodenplatte einbauen und die Rückenlehne zurückklappen.
- 58 **4D**: Den Schwellerschutz einbauen.
- 59 Die Batterie anschließen und Uhrzeit und Datum einstellen.
- 60 Die Funktionen des Steckers durch Messung überprüfen.

Stift	Funktion
1	Blinker, links
2	Nebelrücklicht, von DICE
3	Nebelrücklicht, Überbrückung von Stift 2
4	Blinker, rechts
5	Standlicht, rechts
6	Bremsleuchten
7	Standlicht, links
8	Rückfahrleuchten
9	+30 von Sicherung A
10	+54 von Sicherung 6