

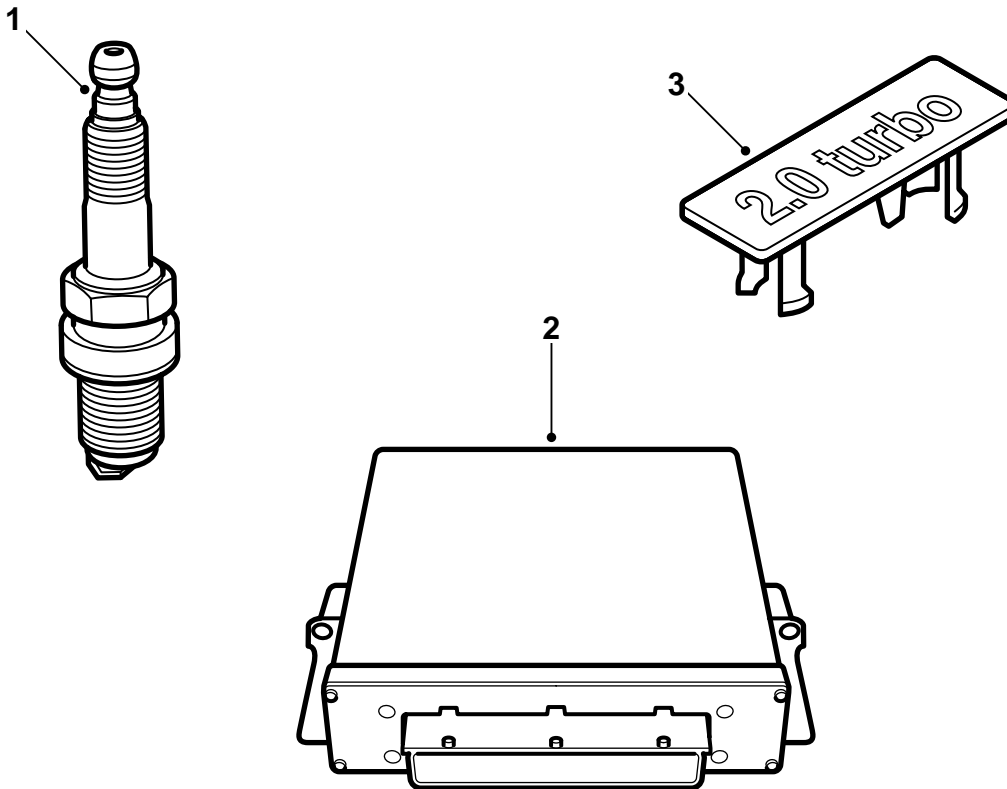


MONTERINGSANVISNING · INSTALLATION INSTRUCTIONS
MONTAGEANLEITUNG · INSTRUCTIONS DE MONTAGE

Saab 9-5 B205E M06

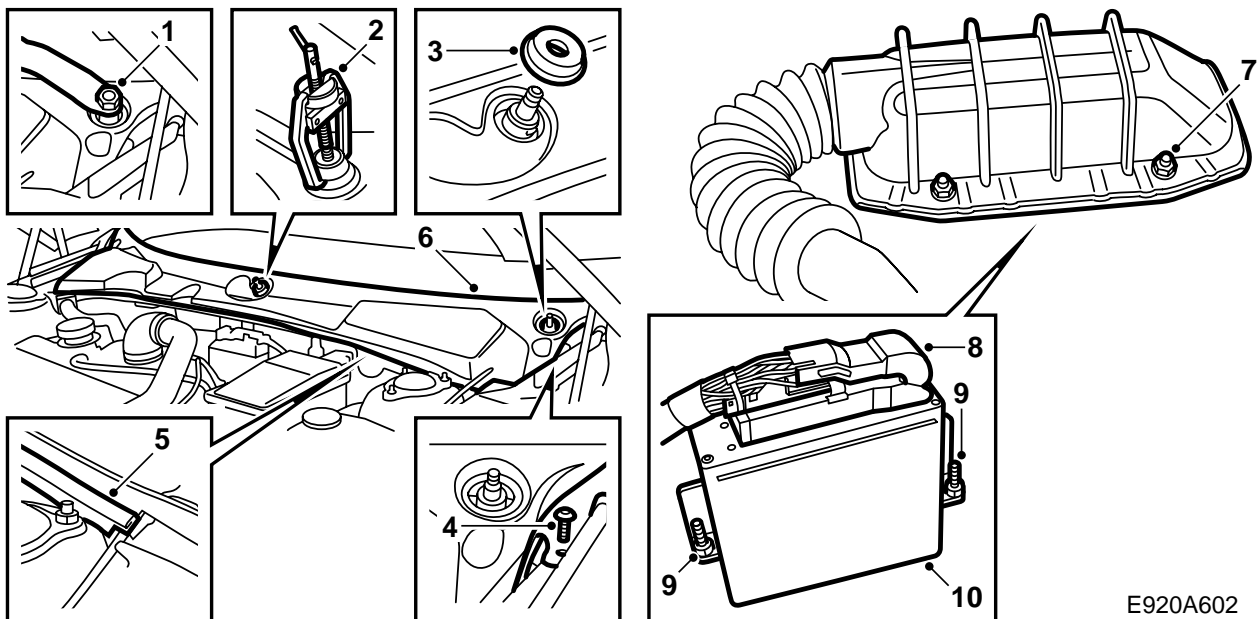
Trimmsatz

Accessories Part No.	Group	Date	Instruction Part No.	Replaces
32 025 636 32 025 637 32 025 638	9:29-12	May 05	32 025 577	



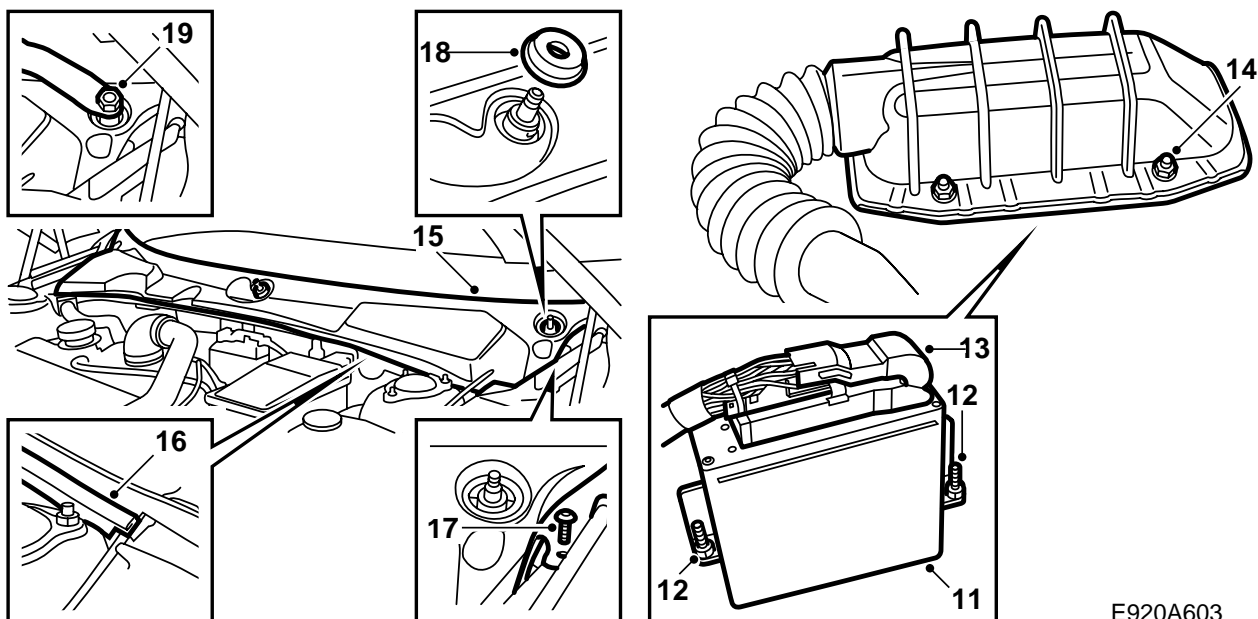
E920A017

- 1 Zündkerzen (4 St.)
- 2 Steuergerät
- 3 Emblem



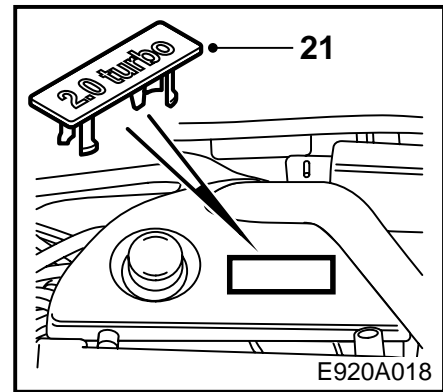
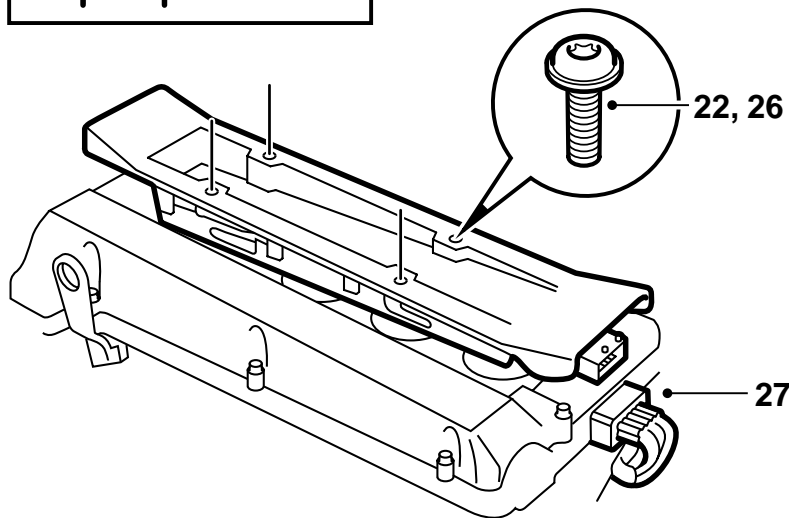
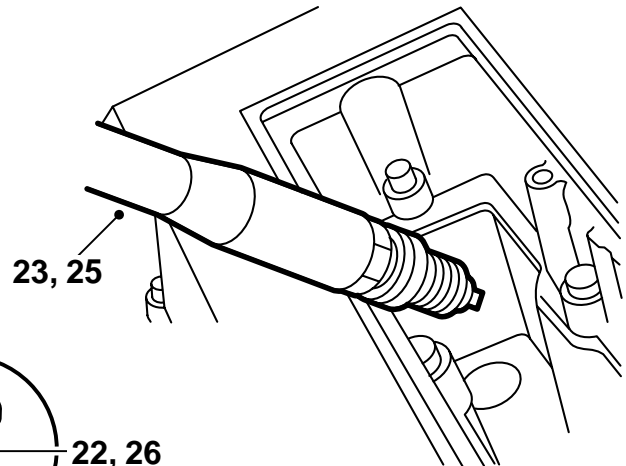
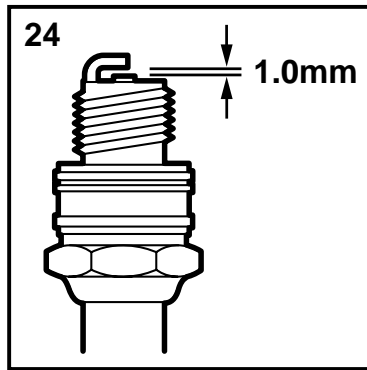
E920A602

- 1 Die Abdeckscheiben über den Muttern der Scheibenwischerspindeln entfernen, und die Muttern etwas lockern.
- 2 Die Wischerarme mit Abzieher 85 80 144 lösen. Die Muttern und die Wischerarme entfernen.
- 3 Die Gummidichtungen der Scheibenwischerspindeln entfernen.
- 4 Die zwei Schraubclips auf den Schmalseiten der Windschutzscheibenabdeckung entfernen.
- 5 Die Gummidichtung lösen.
- 6 Die Windschutzscheibenabdeckung entfernen. Hierzu die vordere Kante fassen und nach oben und nach vorn anheben. Auf die Durchführung des Haubenöffnungszugs auf der linken Seite achten.
- 7 Die 4 Muttern zur Befestigung der Schutzabdeckung des Steuergeräts entfernen.
- 8 Den Schutz hochbiegen und den Steckverbinder des Steuergeräts durch Hochbiegen des Sperrhakens nach rechts lösen.
- 9 Die 2 Befestigungsmuttern des Steuergeräts lösen. Hierzu vorzugsweise eine magnetische 10-mm-Hülse verwenden.
- 10 Das Steuergerät senkrecht anheben.



E920A603

- 11 Das neue Steuergerät einsetzen.
- 12 Die 2 Befestigungsmuttern des Steuergeräts anziehen.
- 13 Kontakt 61 (Art. Nr. 30 21 763) in den Multikontakt sprühen. Den Multikontakt anschließen und durch Herunterbiegen des Sperrhakens sichern.
- 14 Die Schutzabdeckung montieren und deren 4 Befestigungsmuttern anziehen.
- 15 Die Windschutzscheibenabdeckung einpassen. Auf die Durchführung des Haubenöffnungszugs auf der linken Seite achten.
- 16 Die Gummidichtung anbringen.
- 17 Die zwei Schraubclips auf den Schmalseiten der Windschutzscheibenabdeckung montieren.
- 18 Die Gummidichtungen der Scheibenwischer-spindeln wieder anbringen.
- 19 Die Wischerarme montieren und deren korrekte Ruhestellung gemäß den Punktkennzeichnungen auf der Windschutzscheibe justieren. Die Muttern anziehen.
- 20 Die Abdeckscheiben über den Muttern der Scheibenwischerspindeln wieder anbringen.



- 21 Die Abdeckung des Motors ausbauen, das Emblem von der Abdeckung entfernen und das neue Emblem montieren. Die Abdeckung wieder anbringen.
- 22 Den Steckverbinder der Zündkassette und die 4 Befestigungsschrauben ausbauen.
- 23 Die Zündkassette und die Zündkerzen ausbauen.
- 24 Den Elektrodenabstand an den neuen Zündkerzen überprüfen. Er muß 1,0 - 1,1 mm betragen.
- 25 Die Gewinde der neuen Zündkerzen mit Molykote 1000 (Art. Nr. 30 20 271) o. dgl. einschmieren und die Zündkerzen montieren.
- Anzugsdrehmoment 27 Nm (20 lbf ft).**
- 26 Die Gummidichtungen an den Anschlüssen der Zündkassette zu den Zündkerzen mit Krytox (Art. Nr. 30 19 312) einschmieren und die Zündkassette montieren.
- Anzugsdrehmoment 11 Nm (8 lbf ft).**
- 27 Den Steckverbinder der Zündkassette anschließen.
- 28 Steuergerät und TWICE-Steuergerät sowie Hauptinstrument aufeinander programmieren. Hierzu Diagnoseinstrument anschließen und TWICE wählen. Im Menü "Wegfahrsperrung" die Alternative "Programmierung" wählen.
-
- Achtung**
Nach der Programmierung können im Motorsteuerungssystem Fehlercodes ausgelöst worden sein. Diese löschen.
-
- 29 **Schweden:** Die der Montageanleitung beige-fügte Bescheinigung ausfüllen und dem Kunden übergeben.
-
- Achtung**
Aufgrund veränderter Motorleistung muß das Fahrzeug vorgeführt werden. Die Änderungen der Motorleistung müssen zugelassen und in den Fahrzeugbrief eingetragen werden.
-
- Die Bescheinigung ist bei der Vorführung bereitzuhalten.
- 30 Dem Kunden die Montageanleitung und das "TUNING KIT CERTIFICATE FOR SAAB 9-5" übergeben.



Handled by
TQLE Mats Åberg

Telefax
847 20

Date
2005-03-07

Our reference
05002101 (EU)

Direct dialling No.
859 65

Your date


Your reference

Tuning Kit certificate for Saab 9-5 2,0LPT with Manual or Automatic gearbox from year model 2006

We hereby certify that a car equipped with Tuning Kit, part number 53 87 147, is covered by the European Whole Vehicle Type Approval number e4*2001/116*0096*00 and future extensions as long as the Tuning Kit is suitable to fit from homologation point of view.

Engine code	B205E/TK
Manual gearbox code	FM55
Automatic gearbox code	FA57
Maximum net power	136 kW (185 bhp) at 5500 rpm

**Saab Automobile AB
Manager Safety and Regulatory Affairs**



Torbjörn Svensson



Handled by
TQLE Mats Åberg

Telefax
847 20

Date
2005-03-07

Our reference
05002201 (GB)

Direct dialling No.
859 65

Your date

Your reference

Tuning Kit certificate for Saab 9-5 2,0LPT with Manual gearbox from year model 2006

We hereby certify that a car equipped with Tuning Kit, part number 53 87 113, is covered by the European Whole Vehicle Type Approval number e4*2001/116*0096*00 and future extensions as long as the Tuning Kit is suitable to fit from homologation point of view.

Engine code	B205E/FC/TK
Manual gearbox code	FM57
Maximum net power	136 kW (185 bhp) at 5500 rpm

Saab Automobile AB
Manager Safety and Regulatory Affairs

A handwritten signature in black ink, appearing to read "Torbjörn Svensson".

Torbjörn Svensson

KONVERTERINGSLISTA SAAB 9-5 2,0t, M06 -

Motorutförande B205E/TK med trimningssats,
art. nr. 53 87 147

Modellår	2006 -
Motoreffekt, EEC	136 kW (185 hk)/ 5500 rpm
Max. vridmoment, EEC	280 Nm/ 2500 rpm
Elektronikenhet, T7	55 55 9678
Tändstift	NGK PFR 6H-10
Emblem 2,0 Turbo	49 68 343
Monteringsanvisning trimsats	32 02 5577

INTYG

Saab Automobile AB har tillverkat följande personvagn:

Typbeteckning: _____

Chassinummer: _____

Årsmodell: _____

Fordonet har utrustats med av Saab Automobile AB utprovad och specificerad trimningssats för motor B205E/TK, M06 -.

Härmed intygas att inbyggnad och specifikation avseende ovan nämnda fordon i konverterat utförande är helt i överensstämmelse med av Saab Automobile AB utfärdade anvisningar och därtill hörande Konverteringslista. Fordonet överensstämmer med europeiskt helbils-godkännande nr: e4*2001/116*0096*00 och är miljöklassad enligt: Miljöklass 2005.

Undertecknad firma är av Saab Automobile AB aukt. verkstad och delegerad att utfärda detta intyg, som skall uppvisas vid registreringsbesiktning hos Bilprovningen på grund av ändrad motoreffekt.

Ort och datum: _____

Verkmästare: _____

Firmastämpel: