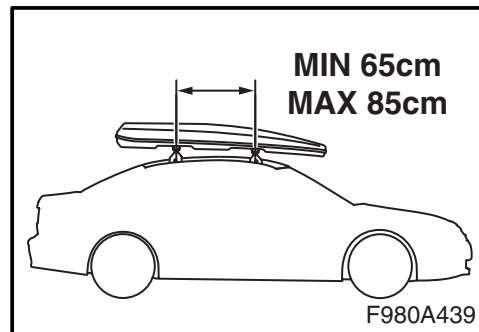
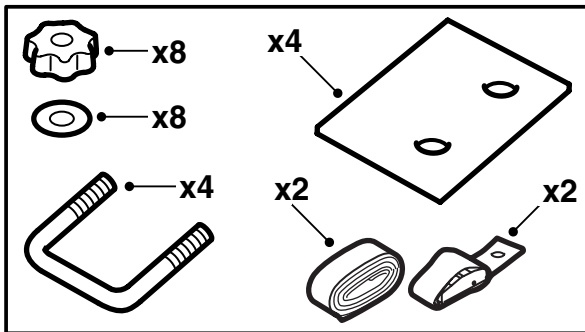
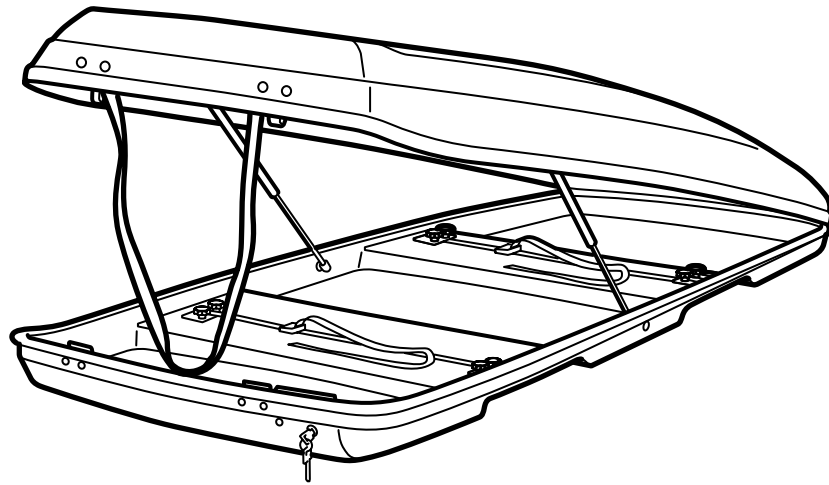


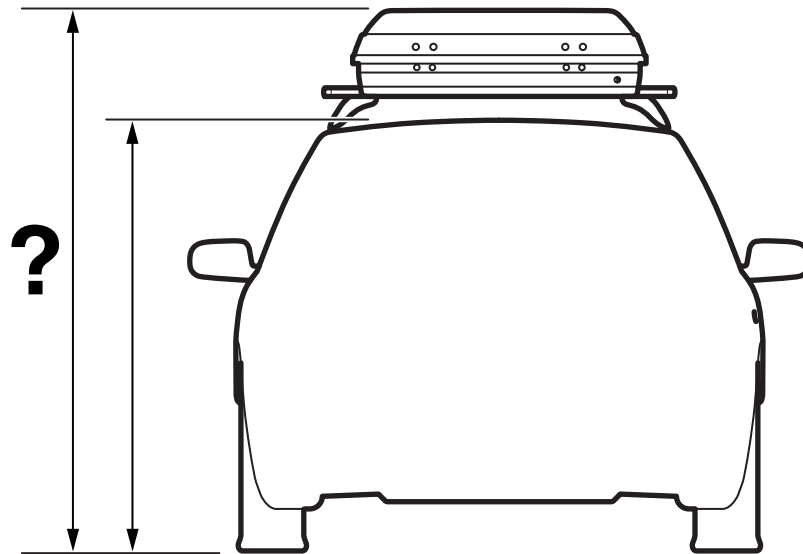
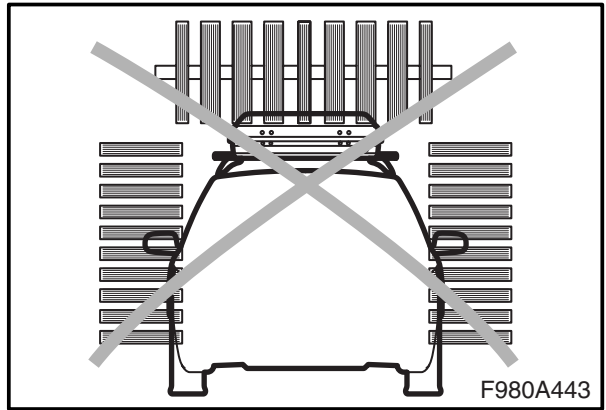
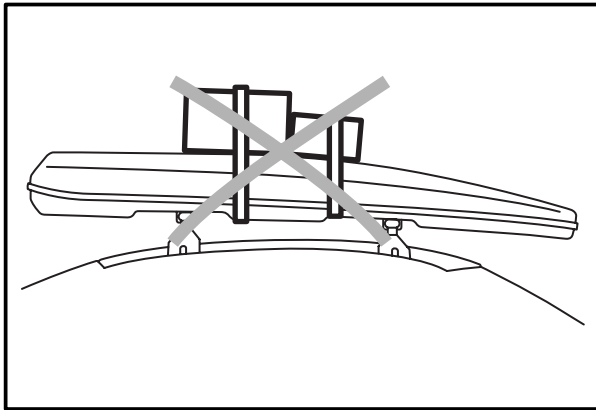
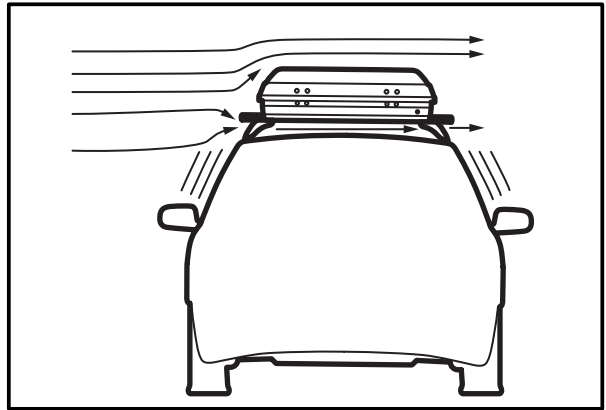
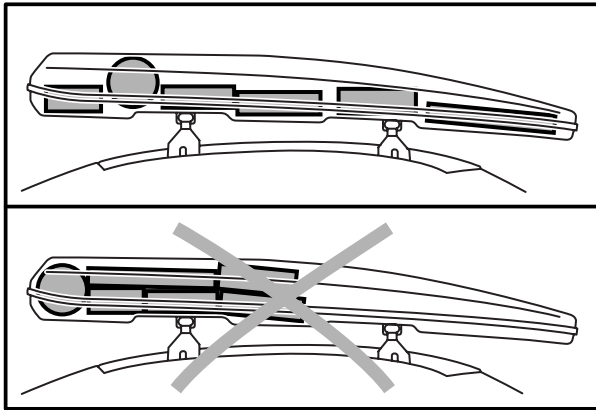


**MONTERINGSANVISNING · INSTALLATION INSTRUCTIONS
MONTAGEANLEITUNG · INSTRUCTIONS DE MONTAGE**

Gepäckbox

Accessories Part No.	Date	Instruction Part No.	Replaces
32 025 666	Sep 05	32 025 668	





F980A444

Wichtig! (Siehe auch Seite 2)

WARNUNG

Lesen Sie vor Inbetriebnahme der Gepäckbox die gesamte Montageanleitung durch und montieren Sie die Gepäckbox nur gemäß dieser Montageanleitung, die im Fahrzeug mitzuführen ist.

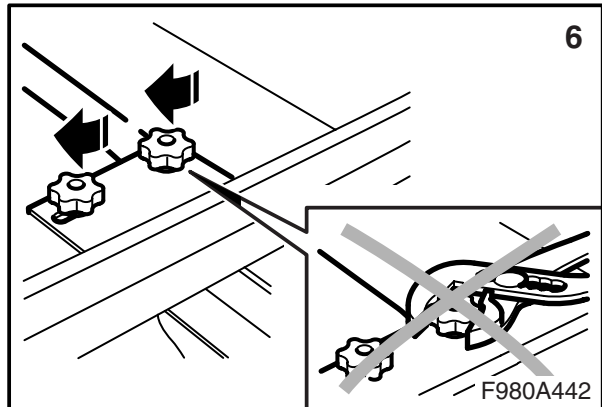
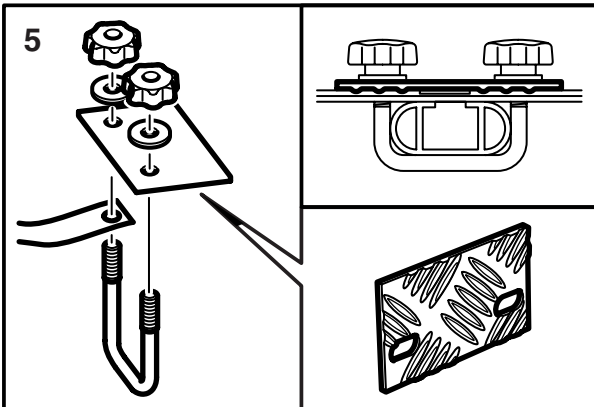
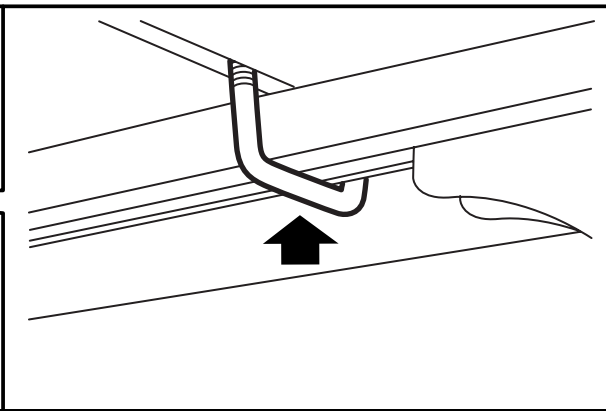
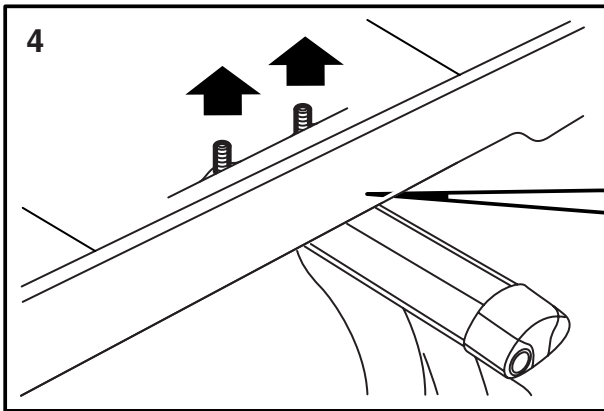
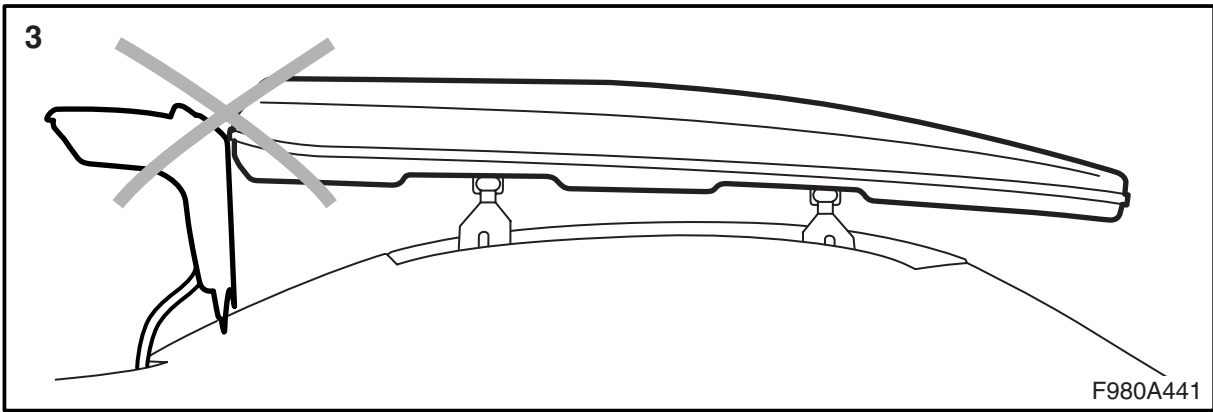
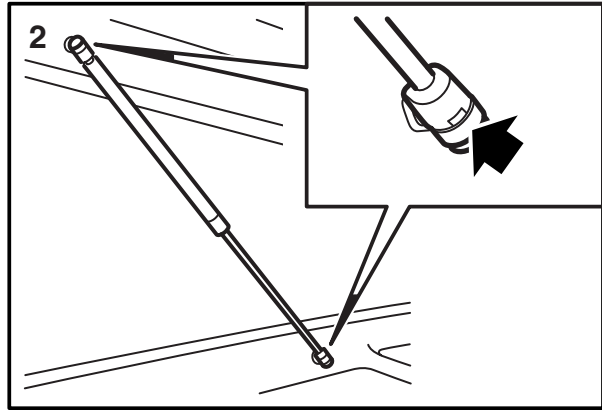
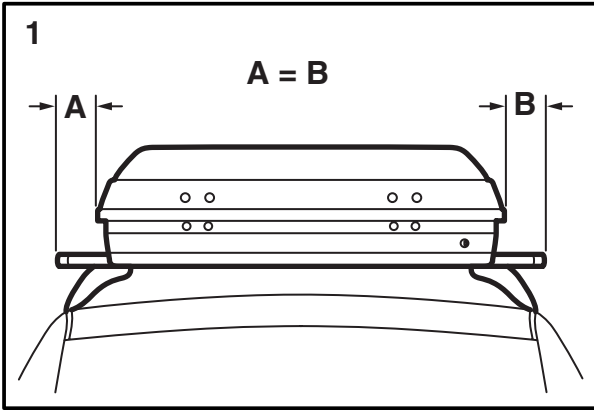
Passen Sie das Tempo bei der Fahrt mit Gepäckbox dementsprechend an. Durch das Gewicht und die Form der Last können sich der Schwerpunkt und die Aerodynamik ändern und die Fahreigenschaften negativ beeinflussen. Empfohlene Höchstgeschwindigkeit: 130 km/h.

- Montieren und verwenden Sie die Gepäckbox nicht, bevor Sie die Montageanleitung durchgelesen und verstanden haben. **Abänderungen der Gepäckbox sind unzulässig.**
- **Höchstzulässige Dachlast (einschl. Lasthalter und Gepäckbox):** Siehe Betriebsanleitung des Fahrzeugs sowie Angaben über das Gewicht der Lasthalter. Die Gepäckbox wiegt 30 kg. Das zulässige Ladegewicht des Fahrzeugs darf nicht überschritten werden.
- Um zu verhindern, dass die Gepäckbox während der Fahrt "abhebt", ist sie möglichst parallel zum Fahrzeugdach zu montieren.
- Verzurren Sie die Last ordentlich, damit sie sich nicht lockern oder Schäden verursachen kann. Die Last darf sich in keine Richtung bewegen. Als Fahrer sind Sie dafür verantwortlich, dass die Last ausreichend befestigt ist.
- Kontrollieren Sie vor Fahrtbeginn, ob sämtliche Befestigungsvorrichtungen fixiert sind. Wiederholen Sie die Kontrolle nach einer kürzeren Fahrstrecke.
- Halten Sie unterwegs ab und zu an und kontrollieren Sie, ob sämtliche Befestigungsvorrichtungen sowie der Inhalt fest sitzen.
- General Motors lehnt jede Verantwortung für Schäden ab, die auf falsche Montage der Lasthalter oder Gepäckbox zurückzuführen sind.
- Bei eventuellen Unklarheiten wenden Sie sich bitte an den nächsten Händler.

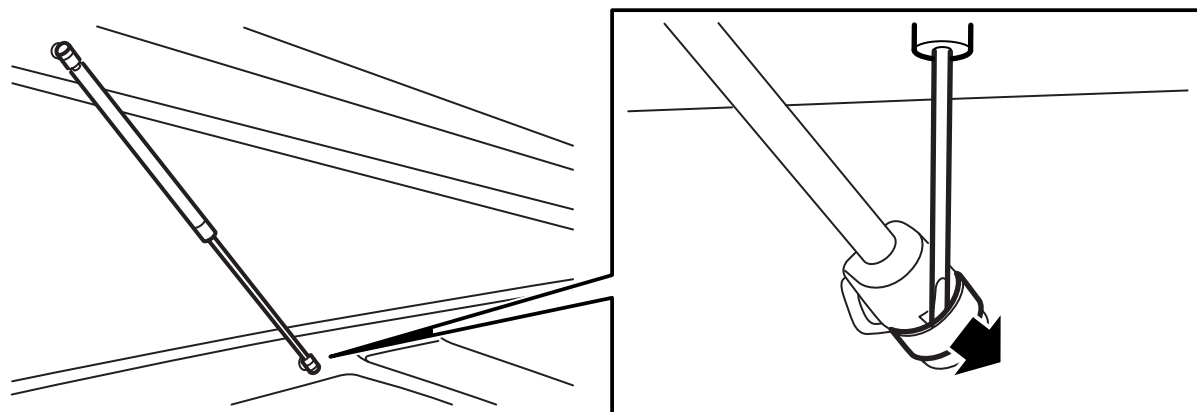
Ratschläge (siehe auch Seite 2)

- Je nach Platzierung der Gepäckbox auf den Lasthaltern und der Verteilung des Inhalts treten mehr oder weniger starke Windgeräusche und Vibrationen auf. Versuchen Sie in erster Linie, die Gepäckbox weiter nach vorn oder hinten auf den Lasthaltern zu verschieben.
- Aus Gründen der Verkehrssicherheit und zur Verringerung des Luftwiderstandes sollten Sie die Gepäckbox abnehmen, wenn Sie sie nicht benötigen.
- Halten Sie die Gepäckbox sauber. Vor allem im Winter müssen Schmutz und Salz regelmäßig entfernt werden. Schmieren sie auch das Schloss.
- Die Gepäckbox muss nach jeder Anwendung gereinigt werden, damit sie ihren Glanz behält. Normales Autoshampoo o.ä. verwenden, danach mit Auto- oder Bootswachs behandeln.
- Falls Sie die Gepäckbox längere Zeit nicht verwenden, sollten Sie die Gasfedern aus den Halterungen nehmen.
- Die Gepäckbox vor Sonne geschützt aufbewahren, da sie sonst eher ausbleicht.
- Die Gepäckbox immer auf einer ebenen Fläche liegend oder in einem Boxenlift aufbewahren.

Montage



Demontage



F980A445

- Die Demontage erfolgt in umgekehrter Reihenfolge.
- Die Gepäckbox schließen und abheben.

Wenn die Gepäckbox längere Zeit nicht verwendet wird, müssen die unteren Halterungen der Gasfedern demontiert werden, indem man den Clip mit einem Schraubenzieher löst und danach von der Kugel abhebt. Die Gepäckbox immer auf einer ebenen Fläche liegend oder in einem Boxenlift aufbewahren.