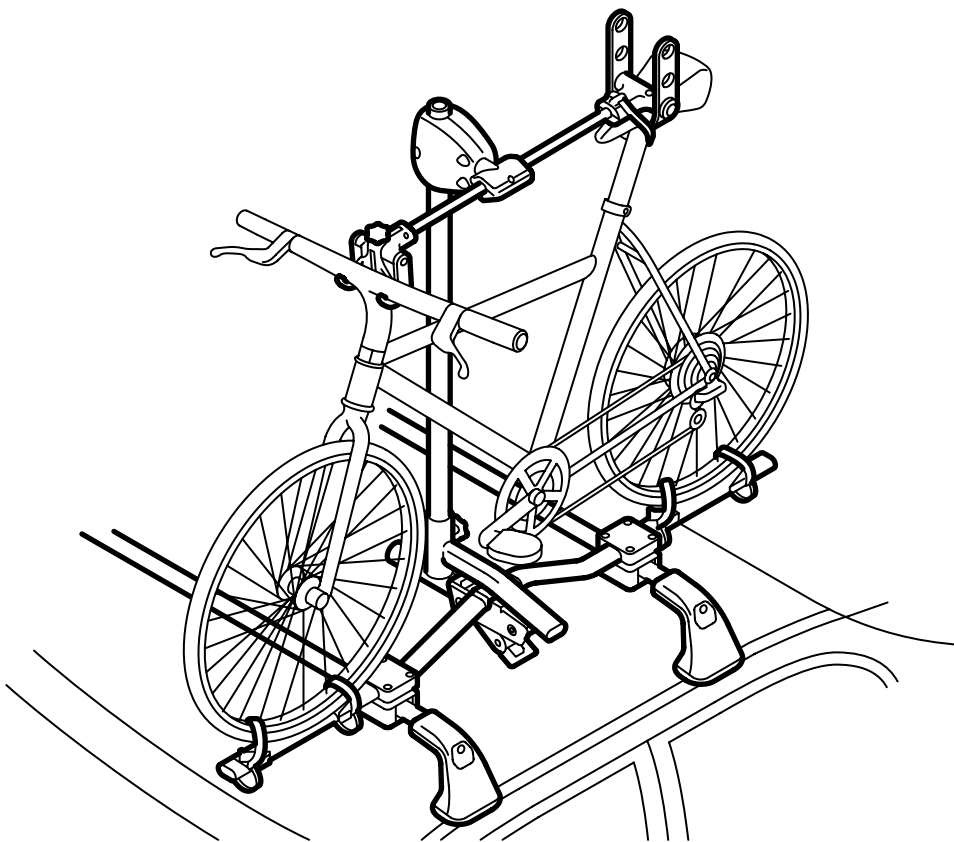




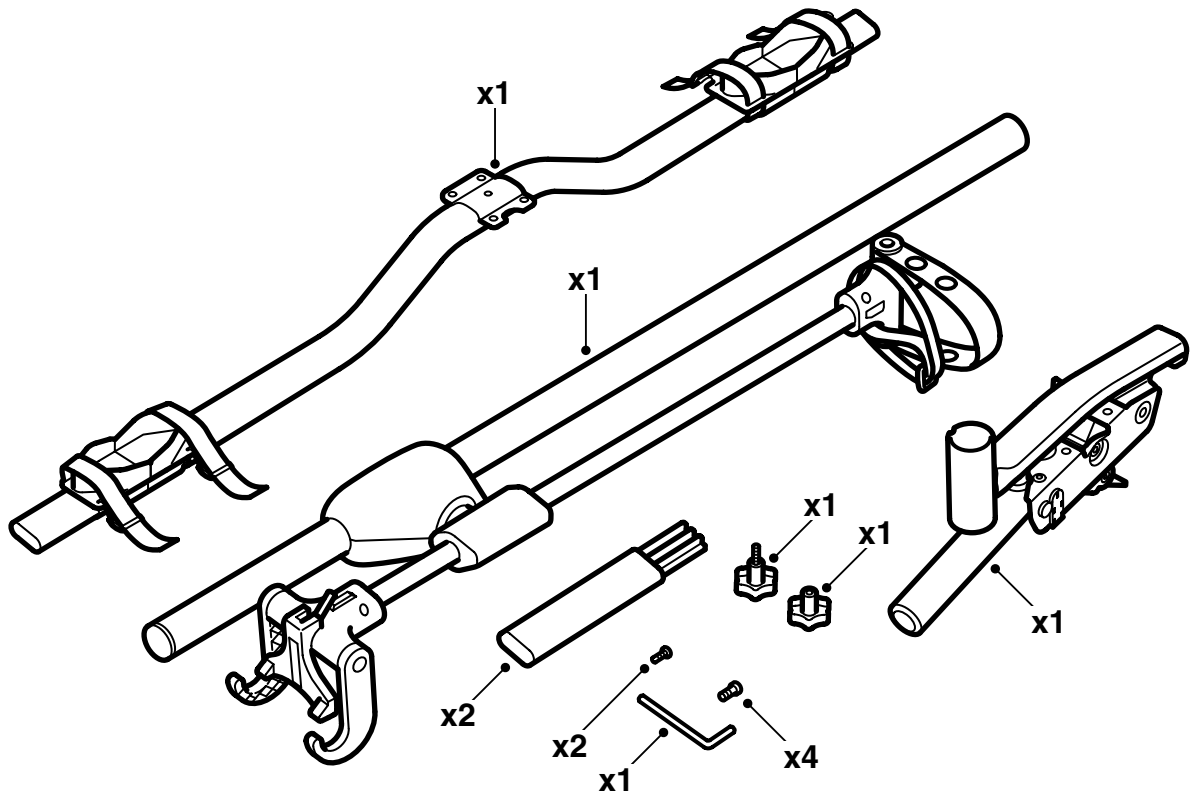
**MONTERINGSANVISNING · INSTALLATION INSTRUCTIONS
MONTAGEANLEITUNG · INSTRUCTIONS DE MONTAGE**

Fahrradträger mit Hebearm

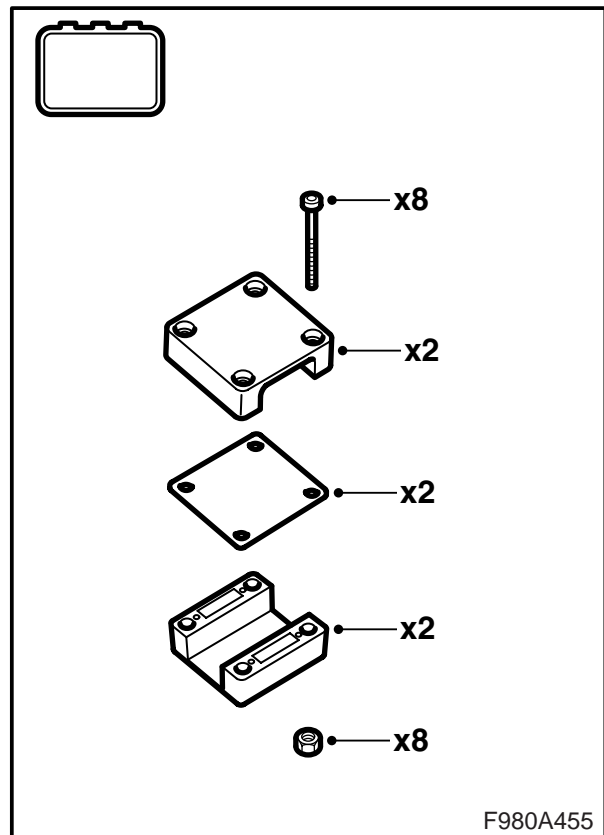
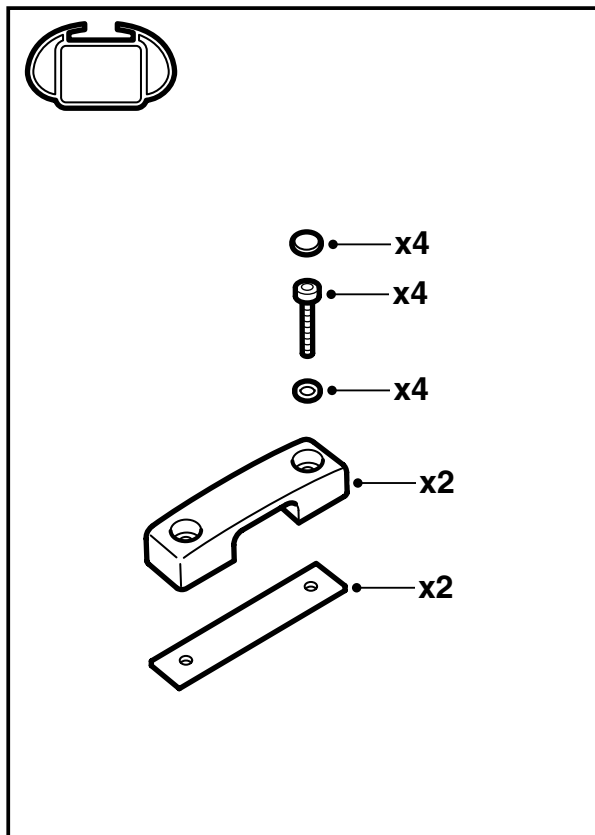
Accessories Part No.	Date	Instruction Part No.	Replaces
32 025 796	Nov 05	32 025 795	



F980A453



F980A454



F980A455

Wichtig

WARNUNG

Lesen Sie vor Gebrauch des Fahrradträgers die gesamte Montageanweisung durch und halten Sie sich bei der Montage an diese Anweisung.

Denken Sie daran, bei beladenem Dach die Fahrgeschwindigkeit dementsprechend anzupassen. Durch das Gewicht und die Form der Last können sich Schwerpunkt und Aerodynamik des Fahrzeugs wesentlich verändern.

Entfernen Sie alles vom Fahrrad, was sich lockern und herunterfallen kann (Kindersitze, Packtaschen usw.), bevor Sie das Fahrrad aufs Dach stellen.

Die Halterungen sind an der Schiene und nicht an deren Verlängerung zu montieren. Platzieren Sie die Halterungen ca. 25 cm (10 in) vom Ende.

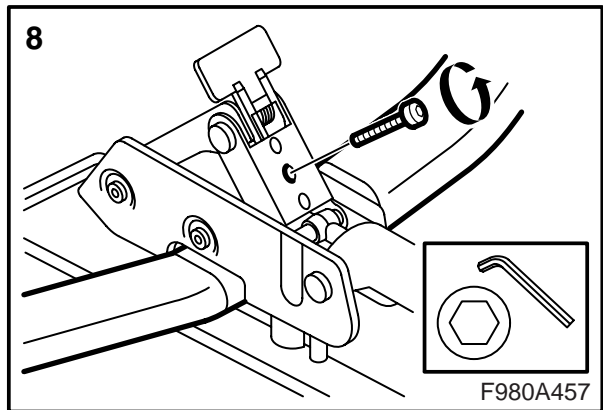
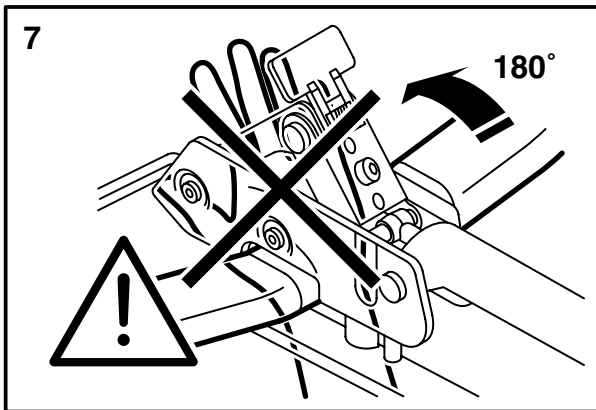
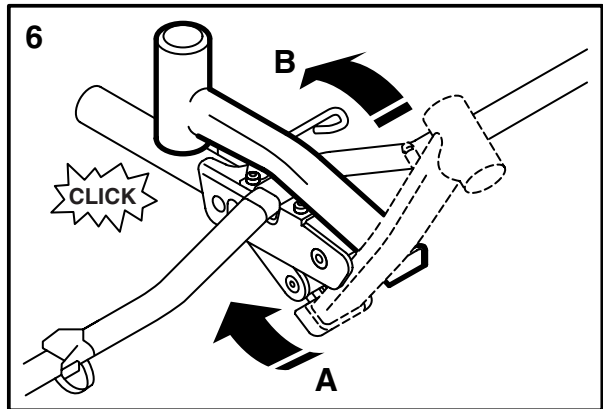
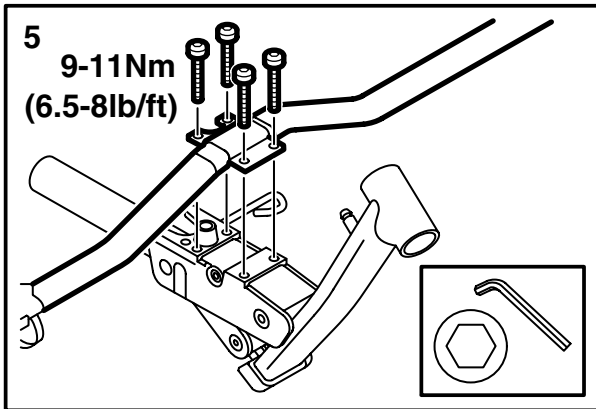
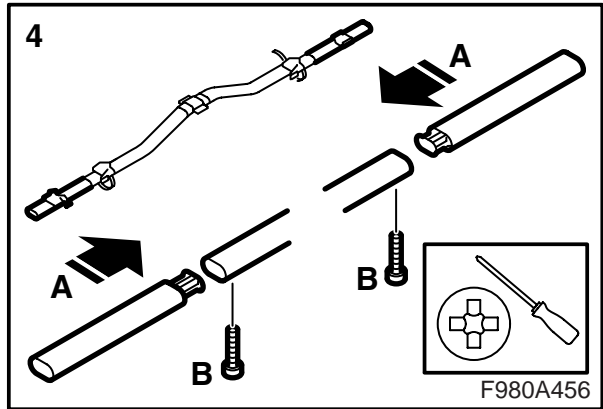
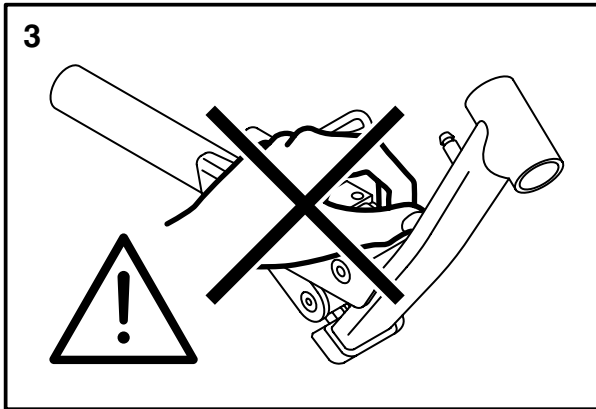
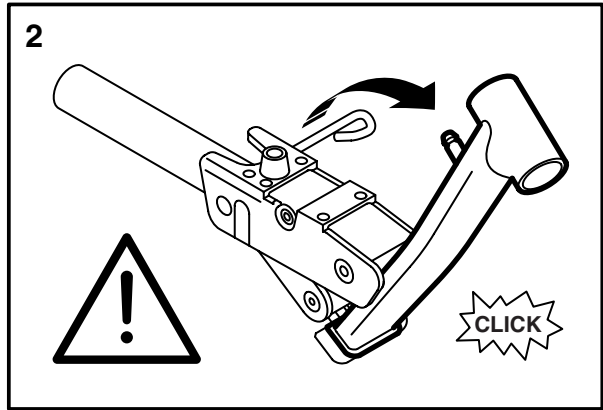
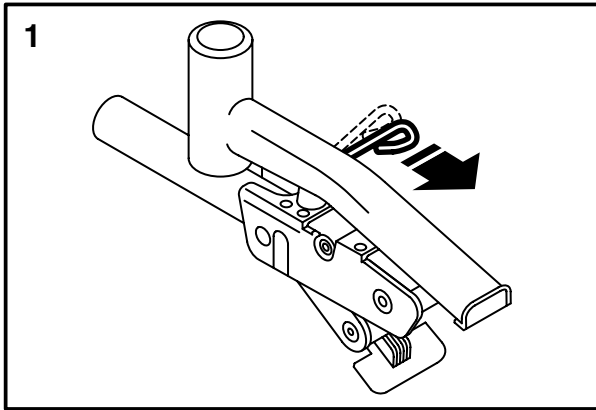
Wenn man die Säule des Fahrradträgers hochklappt, ohne dass ein Fahrrad daran hängt, schnellt sie mit großer Kraft hoch, da die Federkraft an das Gewicht des Fahrrads angepasst ist. Verletzungsgefahr!

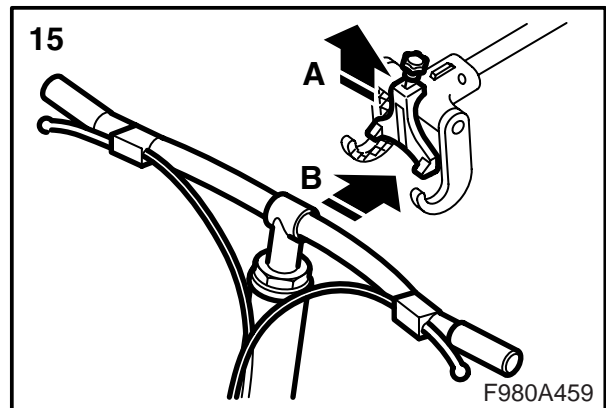
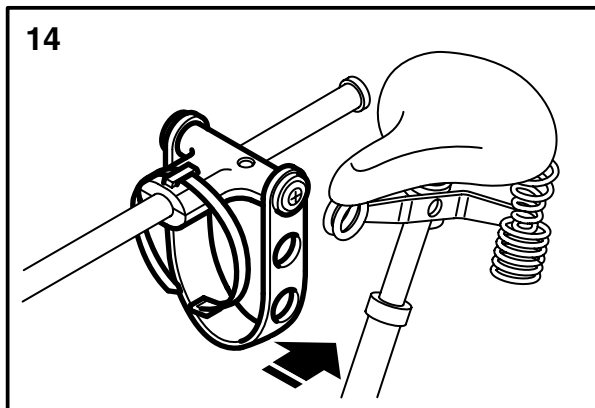
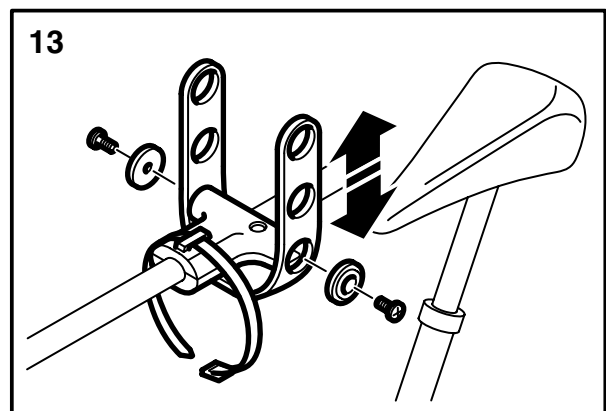
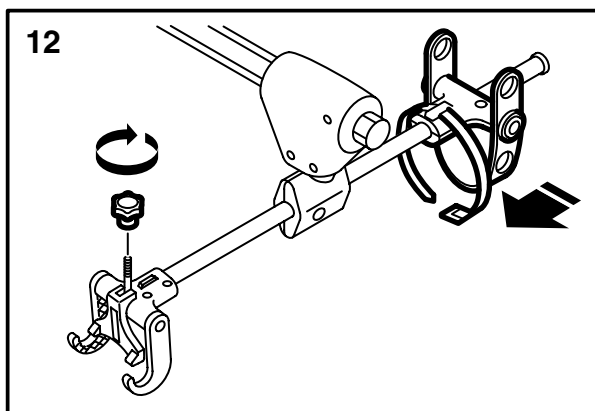
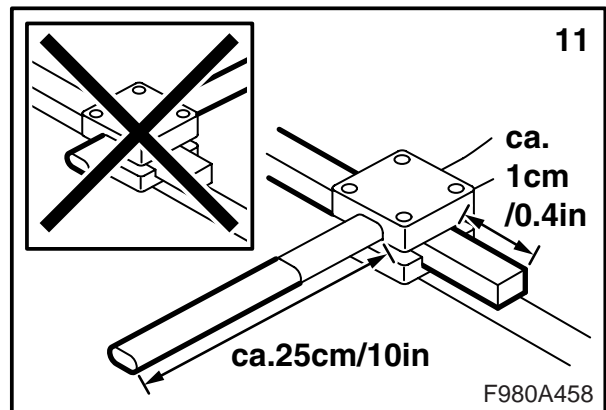
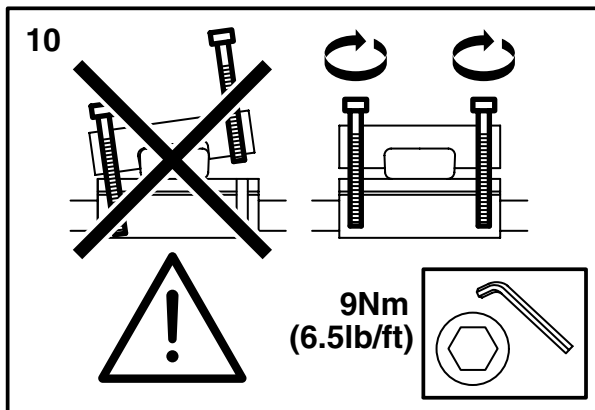
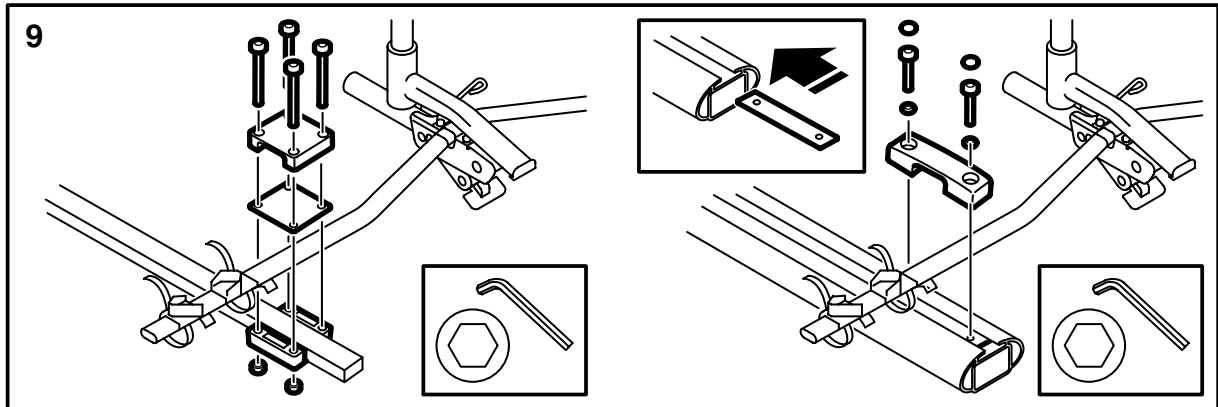
- Der Fahrradträger gewährleistet einen sicheren Transport, vorausgesetzt dass er ordentlich und nicht in der falschen Richtung montiert wurde. **Es dürfen keine Änderungen am Produkt vorgenommen werden.**
- Höchstzulässige Dachlast (einschl. Lastträger): Siehe Betriebsanleitung des Fahrzeugs sowie Information über Lastträger.
Gewicht des Fahrradträgers: 6,8 kg (15 lb).
- Kontrollieren Sie vor Fahrtbeginn sämtliche Befestigungsvorrichtungen. Halten Sie nach einer kurzen Strecke an, um zu kontrollieren, ob sämtliche Befestigungsvorrichtungen weiterhin festsitzen.
- Achten Sie bei montiertem Fahrradträger besonders auf die Gesamthöhe des Fahrzeugs.
- Aus Verkehrssicherheitsgründen und um den Luftwiderstand zu verringern, sollten Sie den Fahrradträger bei Nichtgebrauch abnehmen. Die Halterung und die Säule vom Hebearm abnehmen und im Kofferraum unterbringen.
- Vor der Reinigung des Fahrzeugs in einer Waschanlage müssen die Lastenträger demon­tiert werden.
- Die Montageanleitung muss im Fahrzeug mitgeführt werden.
- Der Träger darf nur zum Transport von Fahrrädern benutzt werden.

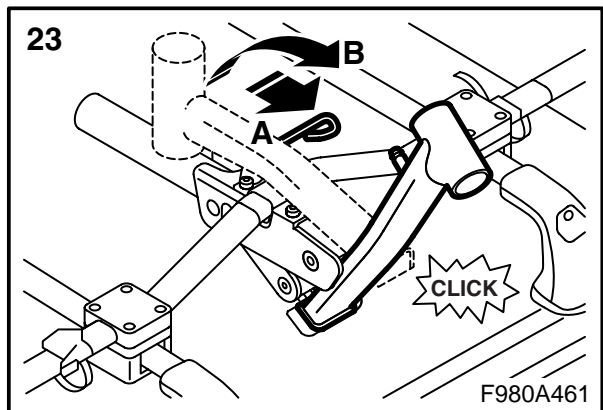
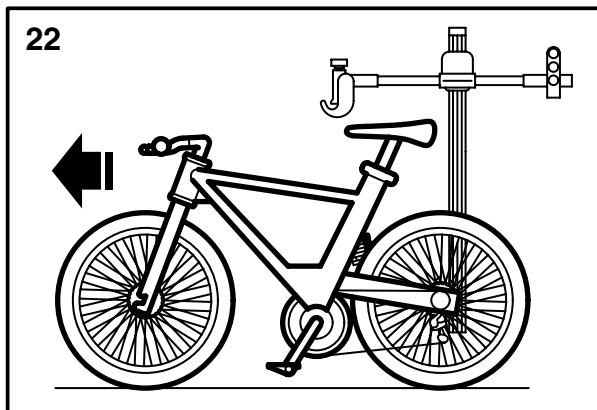
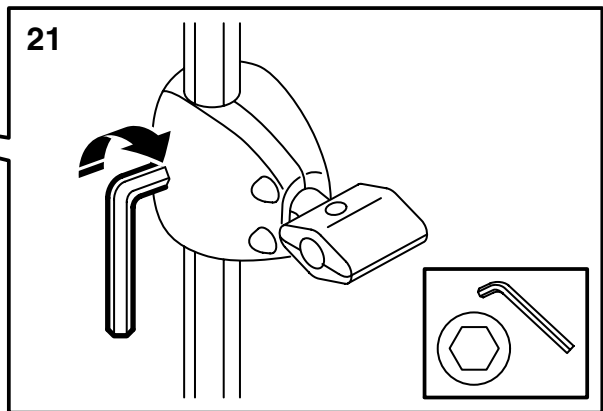
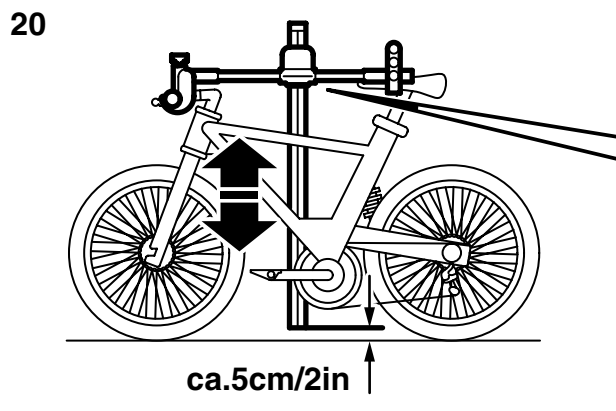
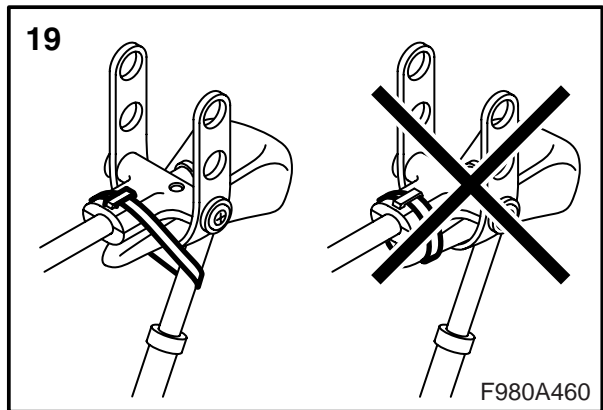
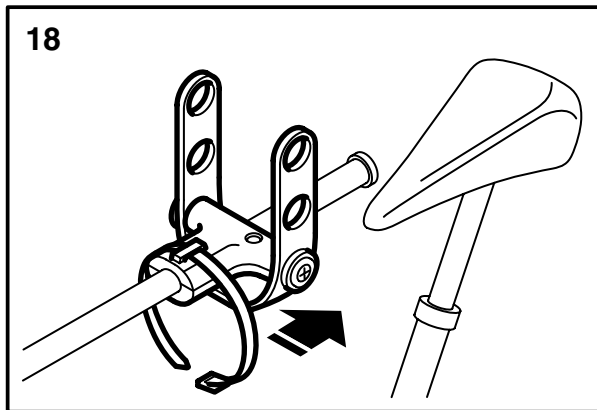
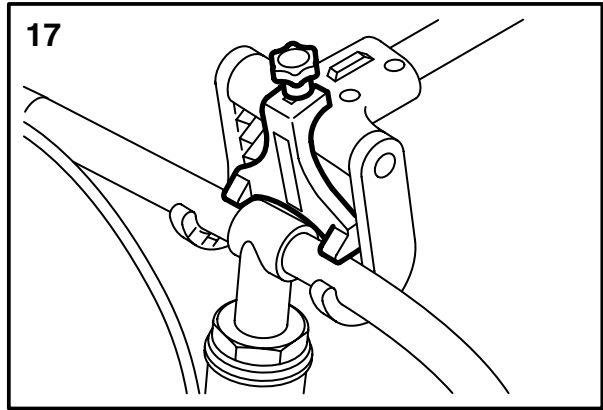
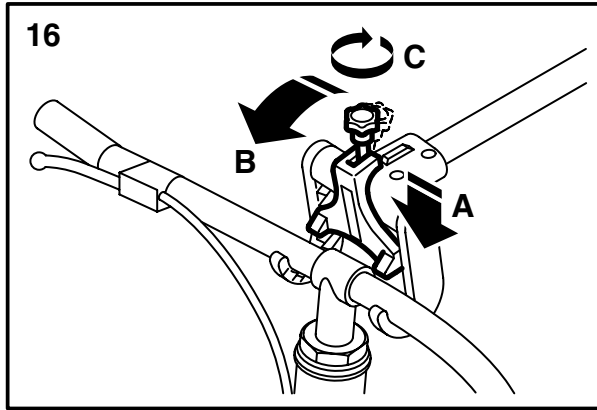
- Bedenken Sie, dass sich die Fahreigenschaften (bei starkem Seitenwind, in Kurven oder beim Bremsen) mit einem Fahrrad auf dem Dach stark verändern.
- Der Träger hat zwei Stellungen (hoch-/heruntergeklappt). Bei richtiger Stellung ist ein Klickgeräusch zu hören.
- General Motors (GM) übernimmt keine Verantwortung für Schäden, die durch falsch montierte Lastenträger oder Zubehör verursacht wurden.
- Bei eventuellen Unklarheiten wenden Sie sich bitte an den nächsten Händler.

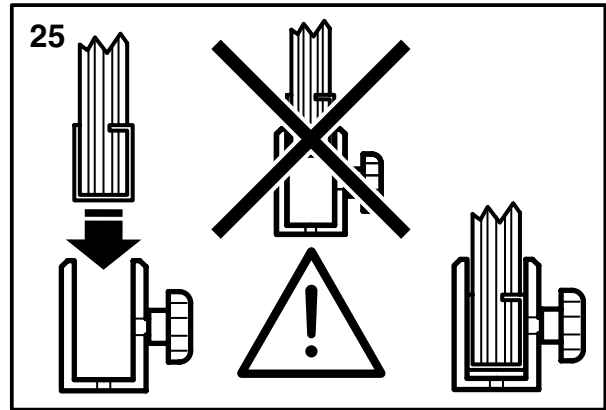
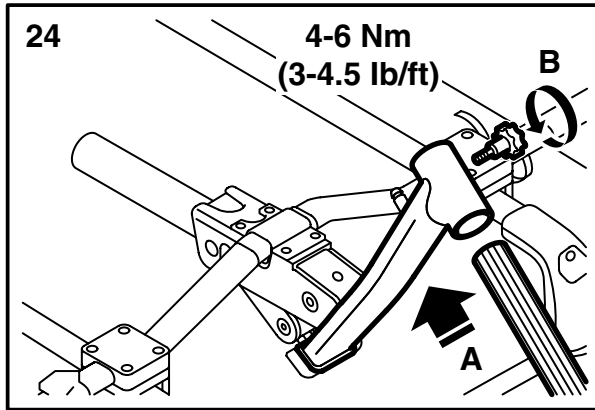
Ratschläge und Hinweise

- Schmutz und Salz müssen vom Träger entfernt werden. Der Träger muss gewartet werden, beispielsweise durch Schmierung der Verriegelung.
- Achten Sie darauf, dass Seile und Kabel beim Festspannen nicht beschädigt werden.

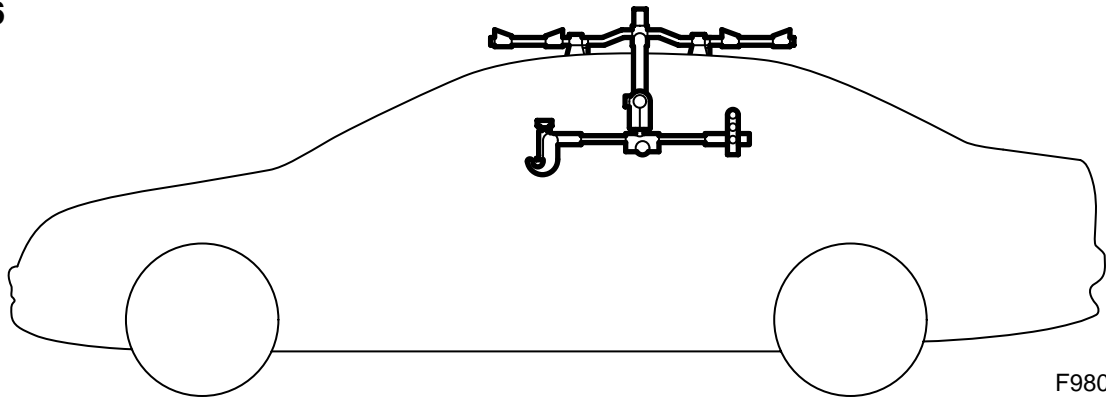






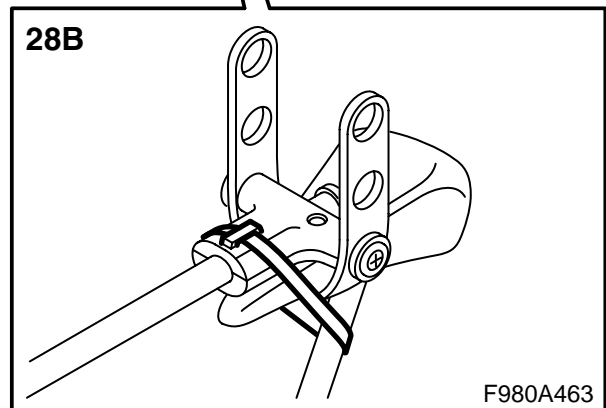
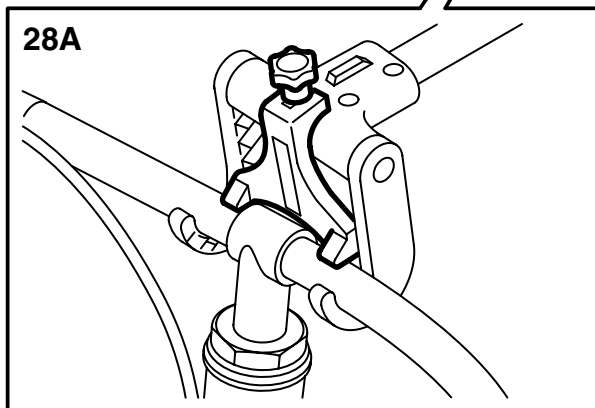
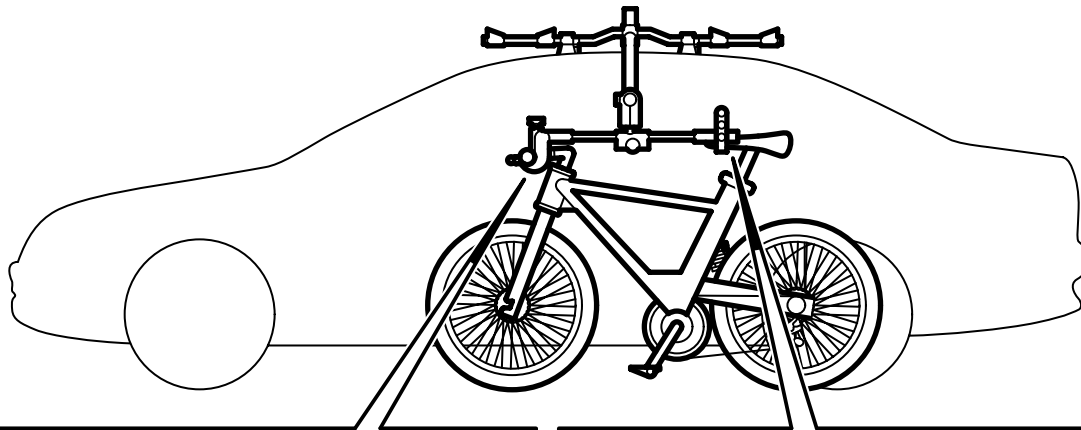


26



F980A462

27



F980A463

