

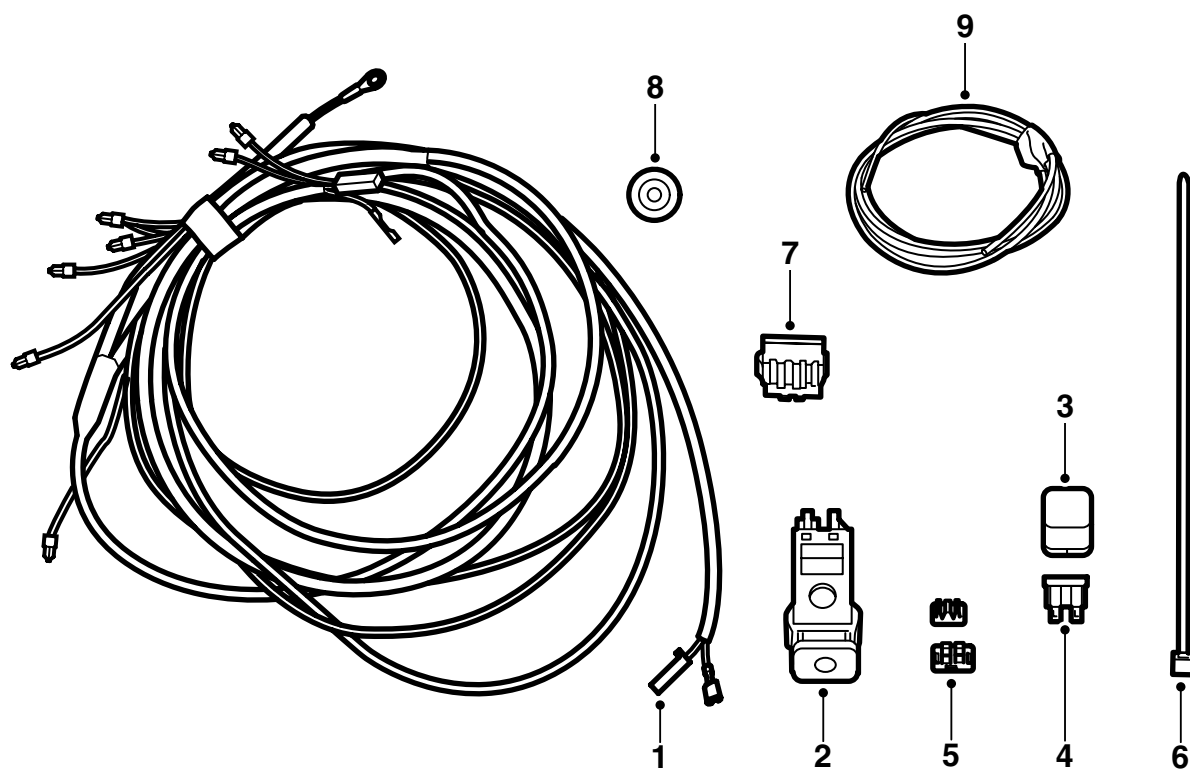


**MONTERINGSANVISNING · INSTALLATION INSTRUCTIONS
MONTAGEANLEITUNG · INSTRUCTIONS DE MONTAGE**

Saab 9-5

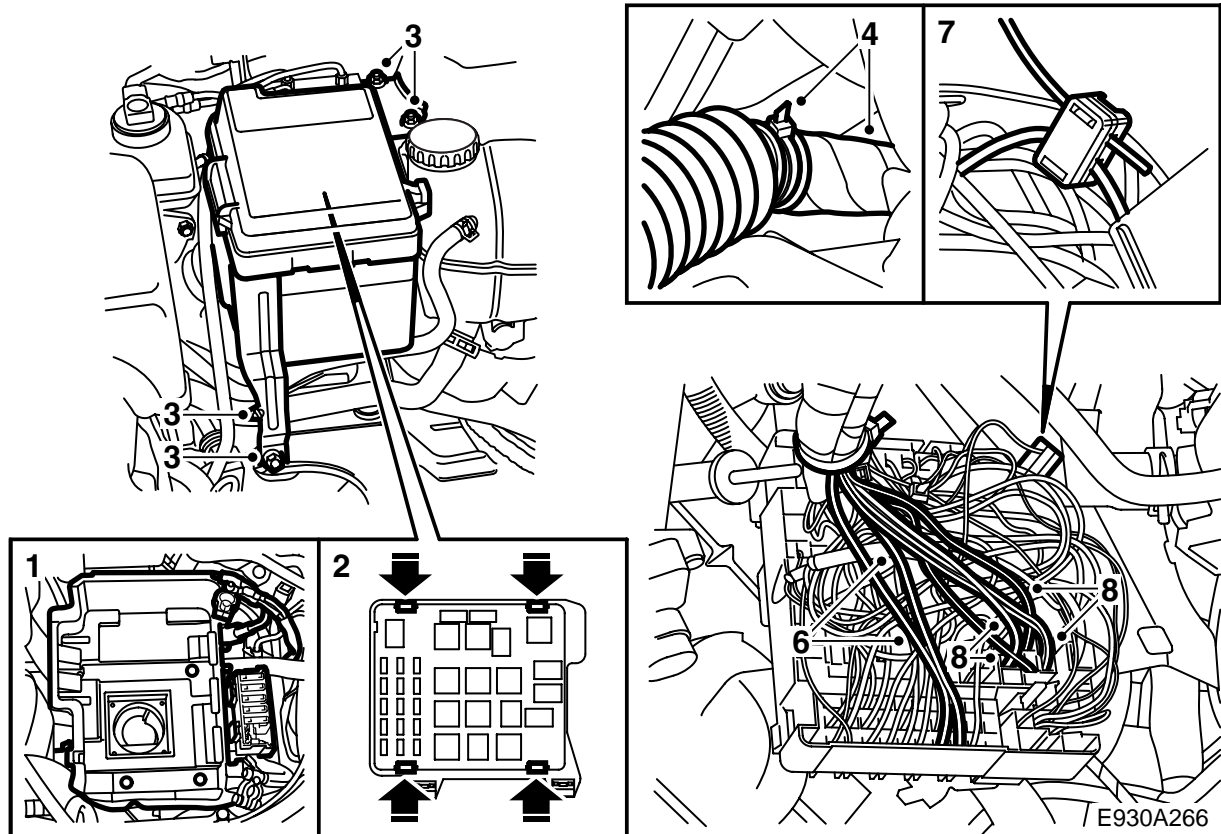
Installationskit, Zusatzscheinwerfer

Accessories Part No.	Group	Date	Instruction Part No.	Replaces
32 025 797 400 131 439	3:51-36	Nov 05	54 70 919	54 70 919 Dec 04



E930A414

- 1 Kabelbaum
- 2 Schalter
- 3 Relais
- 4 Sicherung
- 5 Verzweiger
(x2 im Satz 400 131 439)
(x3 im Satz 32 025 797)
- 6 Spannband (x10)
- 7 Steckverbinder
- 8 Durchführung
- 9 Kabel 1,5 m (nur im Satz 32 025 797)



⚠️ WARNUNG

Bei Verlegung und Fixierung des Kabelbaums kontrollieren, dass der Kabelbaum nicht eingeklemmt wird. Fehlerhafte Montage kann Schäden am Kabelbaum und Kurzschluss/Brand verursachen.

- 1 Die Batterie ausbauen, den MAXI-Sicherungshalter abhaken und den Batterieträger ausbauen.
- 2 Den Deckel der Relaiszentrale öffnen und die Relaisplatte herausnehmen, indem die vier Haken eingedrückt werden.
- 3 Die Zentralelektrik des Motorraums lösen und herausheben. Den Kabelbinder von der Halterung der Zentralelektrik lösen.
- 4 Das Klebeband und den Kabelbinder von der Manschette der Zentralelektrik entfernen und den Kabelbaum über die Manschette in die Zentralelektrik führen.
- 5 Den Kabelbaum aus dem Satz mit der Klebebandkante an dem Kabelbinder angeordnet befestigen, der den Kabelbaum der Zentralelektrik an der Relaisplatte hält.
- 6 Das rot/weiße Kabel des Kabelbaums am Sicherungsplatz FF8 anschließen.

7 Fahrzeuge mit Halogenscheinwerfern: Das grüne Kabel mit Hilfe eines Abzweigstücks am weißen Kabel von Stift 8 (-M01) bzw. Stift 6 (M02-) des Glühfadenwächters (Relaisposition FR1) anschließen.

Fahrzeuge mit Xenonscheinwerfern, M02-03 (außer US/CA): Das grüne Kabel mit Hilfe eines Abzweigstücks am weißen Kabel von Stift 6 des Glühfadenwächters (Relaisposition FR1) anschließen.

Fahrzeuge mit Xenonscheinwerfern, M04- (außer US/CA): Das grüne Kabel mit Hilfe eines Abzweigstücks am weißen Kabel zwischen Sicherung 10 und Stift 5 des Fernlichtrelais anschließen.

Fahrzeuge mit Xenonscheinwerfern (US/CA): Das grüne Kabel mit Hilfe eines Abzweigstücks am weißen Kabel zwischen Sicherung 10 und Stift 5 des Fernlichtrelais anschließen.

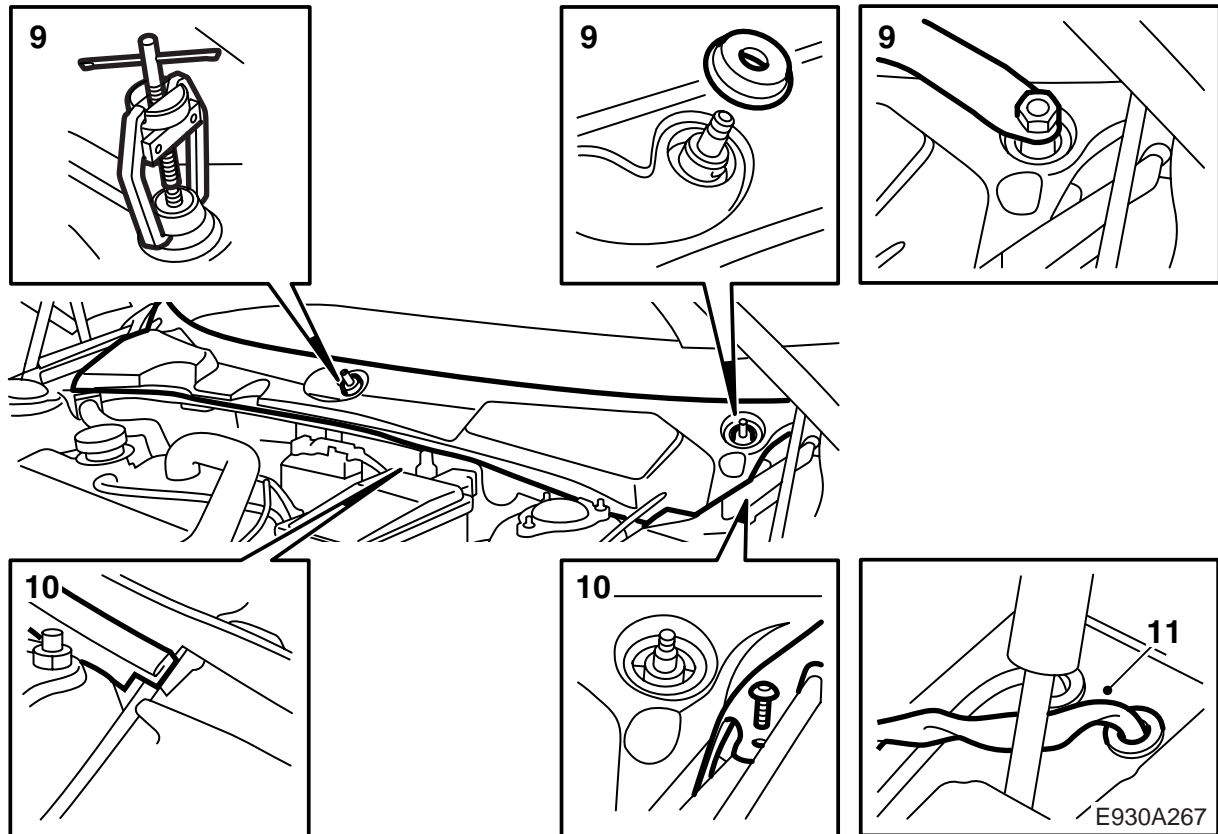
8 Die Kabel folgendermaßen an Relaisplatz FR13 anschließen:

Blaues Kabel an Position 19

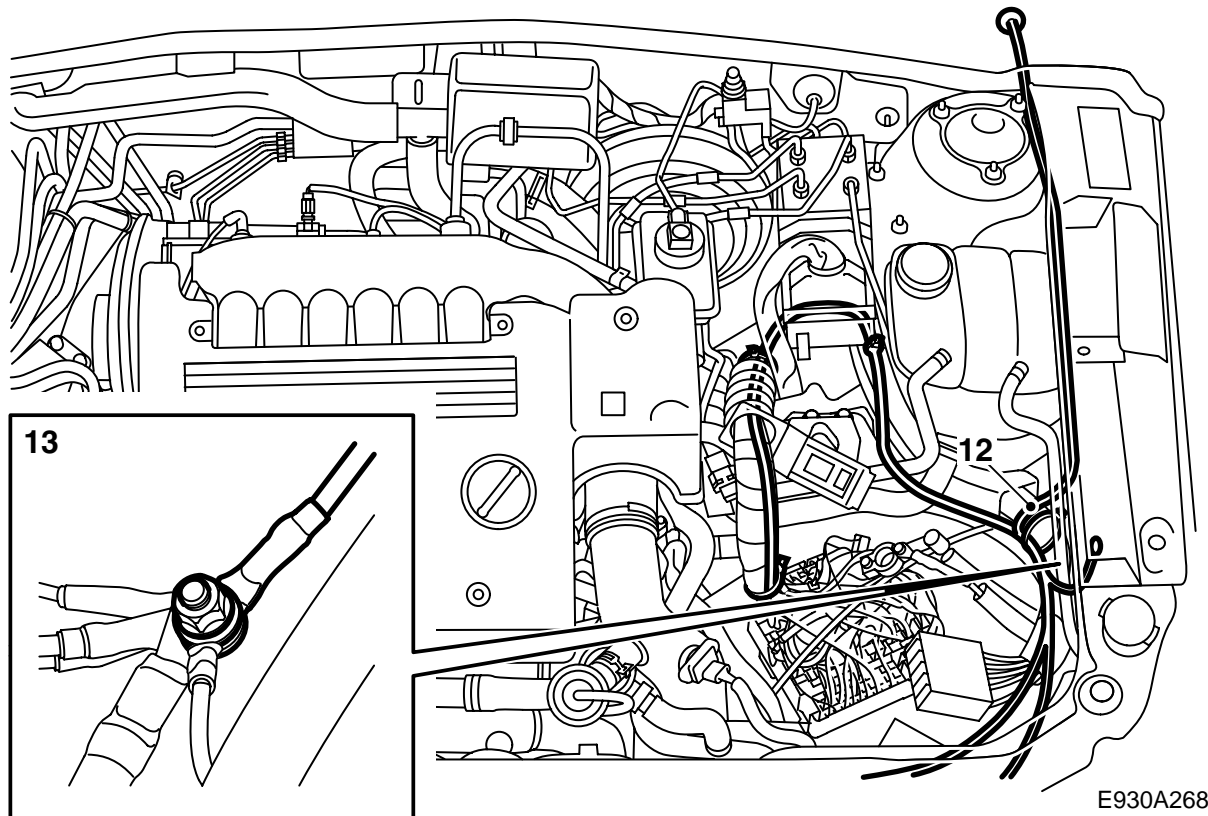
Schwarzes Kabel an Position 20

Gelbes Kabel an Position 17

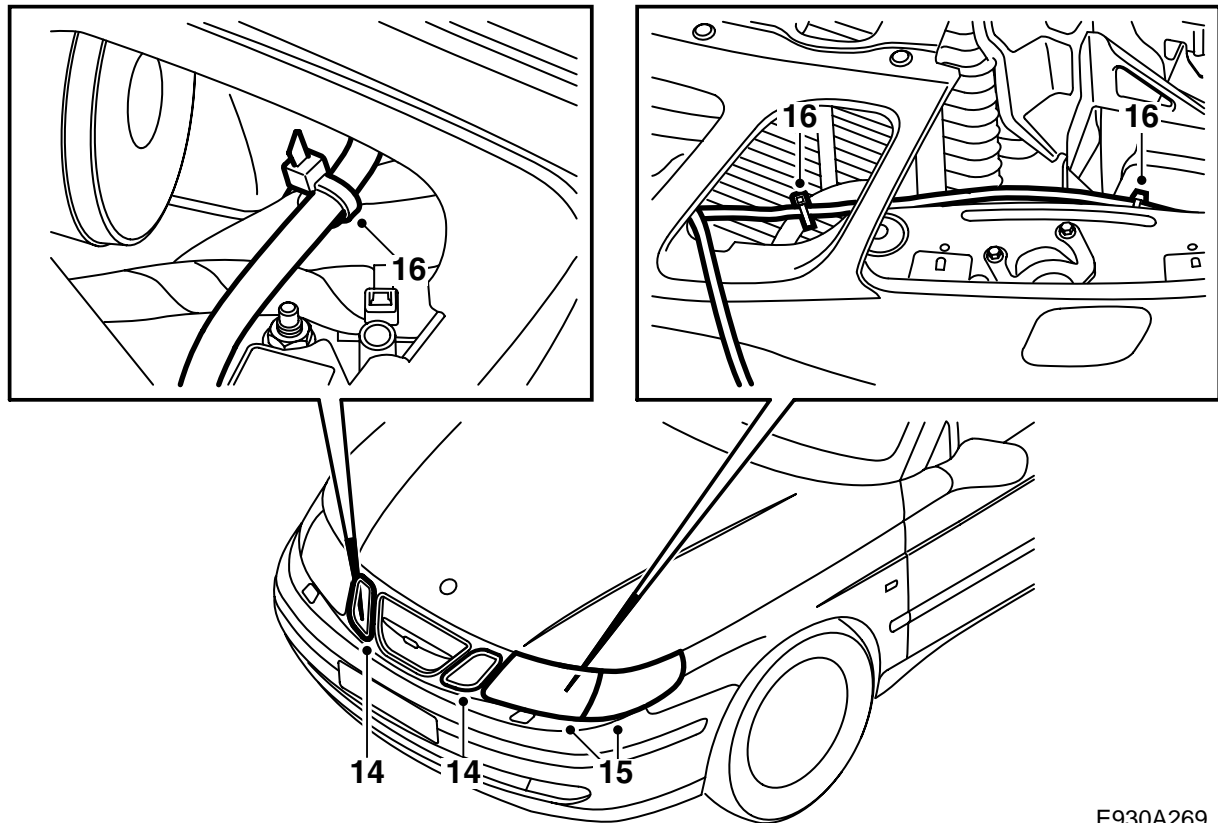
Rot/weißes Kabel an Position 16



- 9 Die Scheibenwischerarme mit Abzieher 85 80 144 ausbauen.
- 10 Die Haubendichtleiste und die Abdeckung über der Spritzwandmulde entfernen.
- 11 Den Stopfen links von der Durchführung des Haubenschlossseilzugs entfernen.

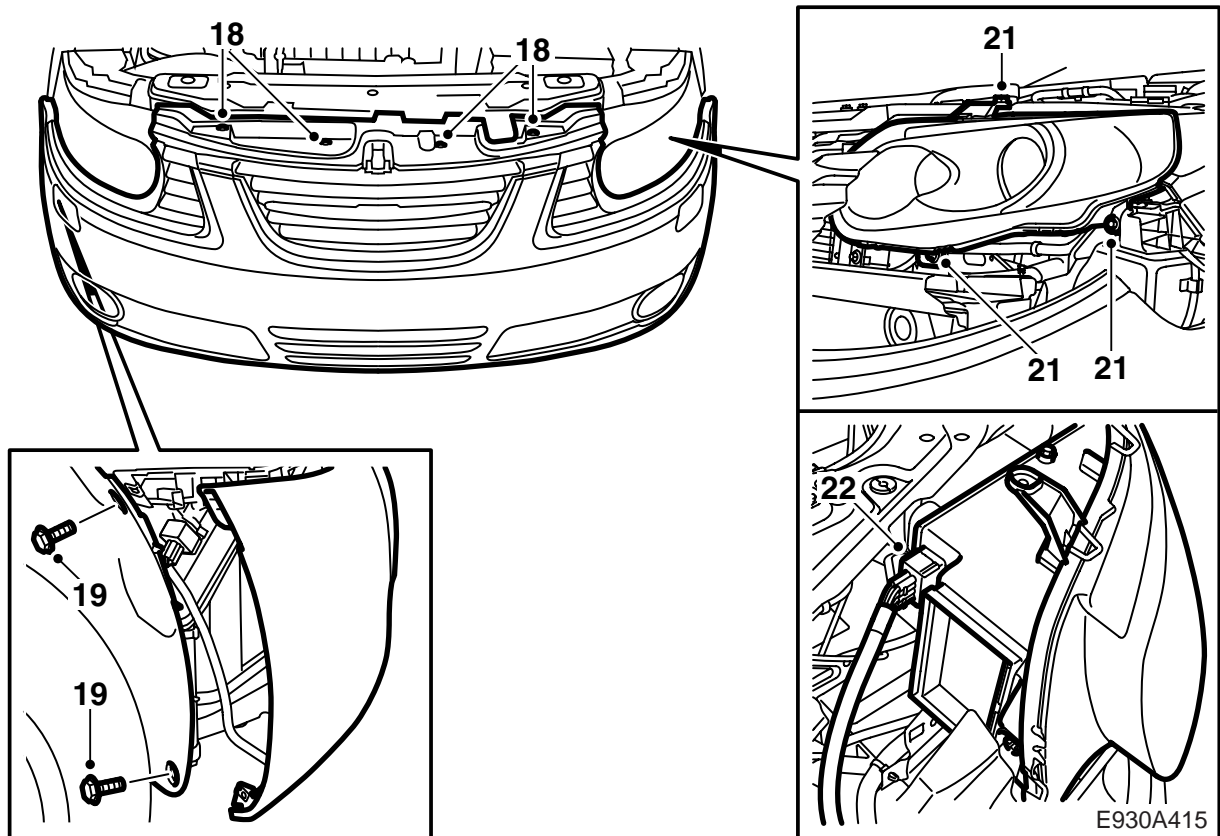


- 12 Den Kabelbaum längs des Kabelbaumkanals unter dem ABS-Aggregat führen. Dieser Teil des Kabelbaums, der mit einem Filzband umwickelt ist, muss unter dem Haubenschlosseilzug hochgeführt sowie zwischen Kühlfüllungsbehälter und Karosserie geführt werden. Längs des Haubenschlosseilzugs in den Spritzwandraum fortsetzen.
- 13 Das schwarze Kabel des Kabelbaums (Ringkabelschuh) an den hinteren Massepunkt am linken Radlauf neben der Batterie anschließen.

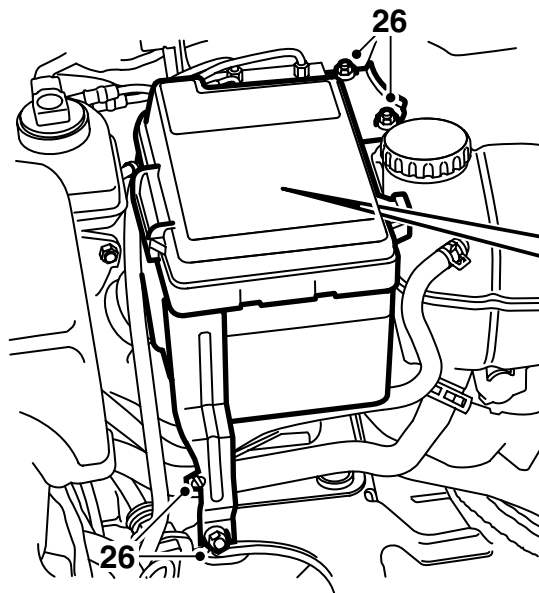


E930A269

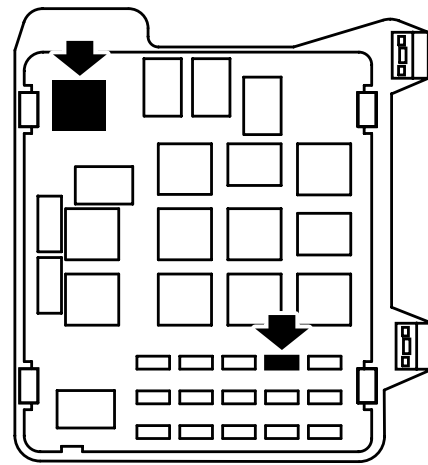
- 14 **-M05:** Die beiden äußeren Teile des Kühlergrills ausbauen, indem die untere Sperrzunge eingedrückt und der jeweilige Grill, beginnend mit dem unteren Teil, herausgezogen wird.
- 15 **-M05:** Den linken Blinker und Scheinwerfer ausbauen. Den Kabelbaum unter dem linken Scheinwerfer längs des regulären Kabelbaums des Fahrzeugs und durch die äußeren Teile des Kühlergrills führen. Die Kabelbäume müssen ca. 20 cm herausragen.
- 16 **-M05:** Den Kabelbaum mit Hilfe von Kabelbindern fixieren.
- 17 **-M05:** Scheinwerfer und Blinker sowie die äußeren Teile des Kühlergrills montieren.



- 18 **M06-**: Die oberen Kunststoffclips abmontieren.
- 19 **M06-**: Die Schrauben vom Innenkotflügel abmontieren.
- 20 **M06-**: Die Stoßfängerummantelung durch Lösen des Hakens mit einem Schraubendreher lösen. Die Ummantelung nach vorn biegen und eine Stütze unter die Ummantelung schieben, so dass sie nicht beschädigt wird.
- 21 **M06-**: Die Schrauben abmontieren.
- 22 **M06-**: Den Scheinwerfer herausheben und den Steckverbinder abmontieren.
- 23 **M06-**: Den Kabelbaum unter dem linken Scheinwerfer längs des regulären Kabelbaums des Fahrzeugs und an einer geeigneten Stelle durch den Kühlergrill führen. Die Kabelbäume müssen ca. 20 cm herausragen.
- 24 **M06-**: Den Kabelbaum mit Hilfe von Kabelbindern fixieren.
- 25 **M06-**: Scheinwerfer und Stoßfängerummantelung montieren.

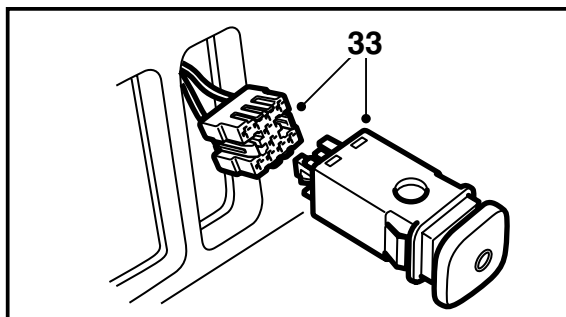
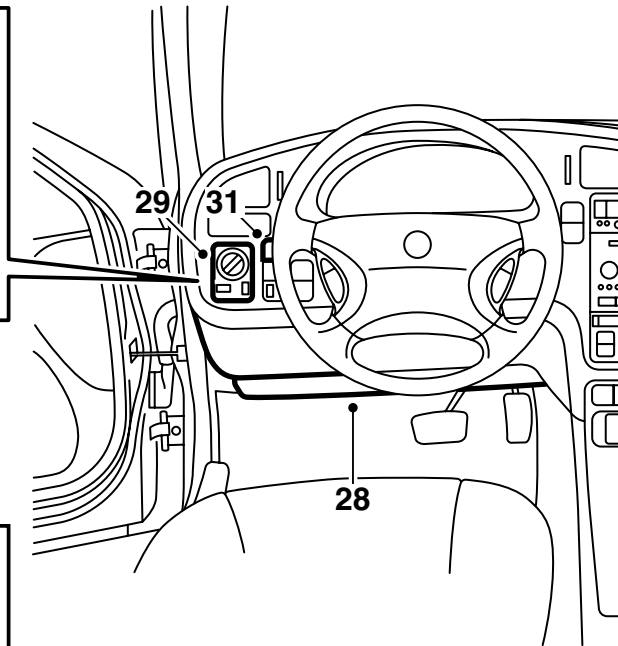
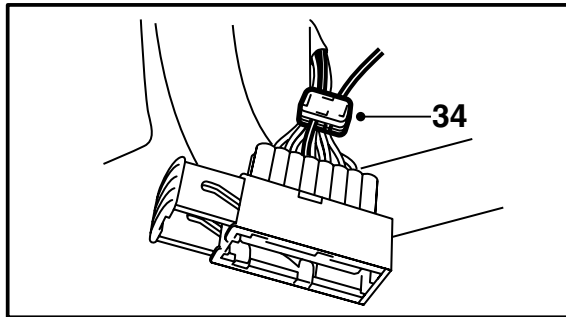


27



E930A416

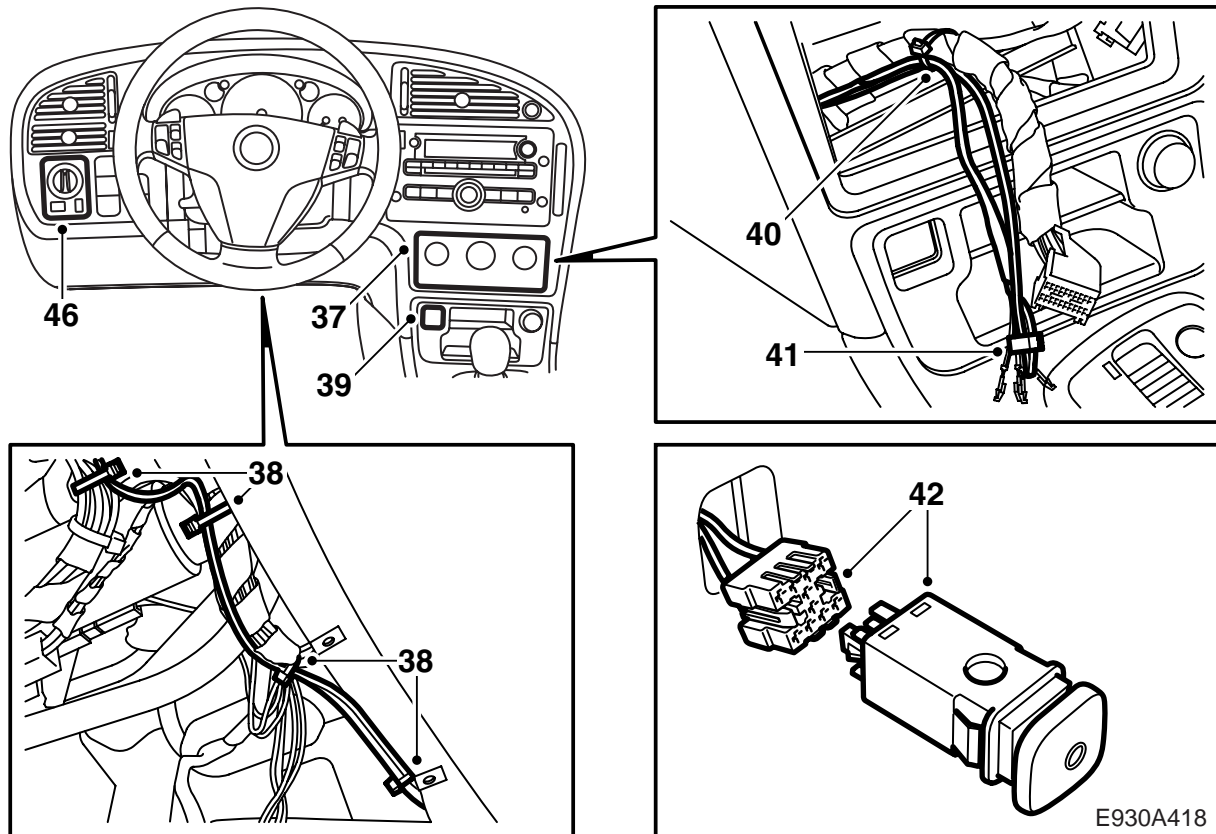
- 26 Die Relaisplatte in die Zentralelektrik montieren sowie die Zentralelektrik montieren.
- 27 Das Relais an Platz FR13 und die Sicherung an Platz FF8 in der Relaiszentrale montieren sowie den Deckel der Zentralelektrik montieren.



E930A417

- 28 Den Schallschutzschirm über der Pedalkonsole ausbauen.
- 29 Den Lichtschaltereinheit ausbauen.
- 30 Ein 7 mm Loch in die Isolierung unter dem Loch im Spritzwandraum bohren. Die Gummidurchführung in das Loch montieren und den Kabelbaum durch die Durchführung einführen. Die Durchführung an ihren Platz drücken und mit Teroson T242 (Art.Nr. 30 15 781) oder einem gleichwertigen Dichtungsmittel abdichten.
- M06-:** Wenn es links neben dem Lenkrad keinen freien Platz für den Schalter gibt, weiter mit Punkt 31, ansonsten weiter mit Punkt 37.
- 31 Die oberste Abdeckung im Schalterschacht zwischen Lenkrad und Tür ausbauen.
- 32 Die Kabel zum Armaturenbrett nach oben führen und gemäß nachstehender Tabelle in die Steckverbinder aus dem Satz montieren.
- 33 Steckverbinder des Kabelbaums an den Schalter für die Zusatzbeleuchtung anschließen sowie den Schalter in das Armaturenbrett montieren.
- 34 Das braune Kabel mit Hilfe eines Verzweigers an das blau/weiße (-M05) bzw. gelb/grau (M06-) Kabel auf Stift 5 im Steckverbinder des Lichtschalters anschließen.
- 35 Eventuellen überschüssigen Kabelbaum mit Kabelbindern fixieren. Kontrollieren, dass die Kabel nicht mit heißen oder scharfen Oberflächen und auch nicht mit beweglichen Teilen in Berührung kommen. Kabelbinder und Klebeband an die Manschette der Zentralelektrik montieren.
- 36 Die Lichtschaltereinheit und den Schallschutzschirm montieren.
Weiter mit Punkt 47.

Stift	Farbe
1	BN
2	BK
3	-
4	-
5	GN
6	-
7	-
8	BL



- 37 ACC-Einheit ausbauen.
- 38 Die Leitungen unter dem Lenkrad bis zur Mittelkonsole nach vorn ziehen.
- 39 Die Abdeckung von der Schalterplatte der Mittelkonsole abmontieren.
- 40 Die Kabel zur Schalterplatte nach vorn ziehen und gemäß nachstehender Tabelle in den Steckverbinder aus dem Satz montieren.

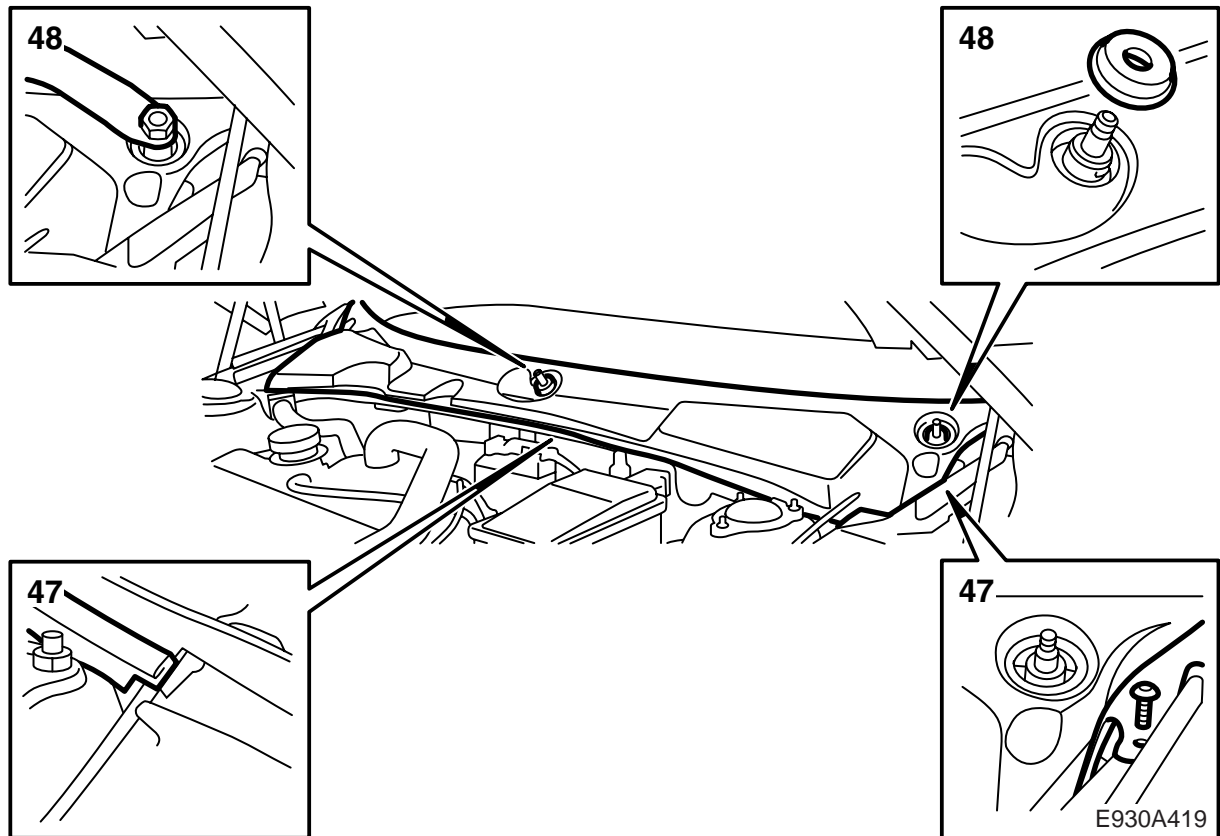
Stift	Farbe
1	BN
2	BK
3	-
4	-
5	GN
6	-
7	-
8	BL

- 41 Das braune Kabel (BN) mit Hilfe eines Verzweigers an das braune (BN) Kabel aus dem Satz anschließen. Das braune Kabel zum Lichtschalter zurück ziehen.

- 42 Steckverbinder des Kabelbaums an den Schalter für die Zusatzbeleuchtung anschließen sowie den Schalter in das Armaturenbrett montieren.
- 43 ACC-Einheit montieren.
- 44 Das braune Kabel mit Hilfe eines Verzweigers an das gelb/graue (YE/GY) Kabel auf Stift 5 im Steckverbinder des Lichtschalters anschließen.
- 45 Eventuellen überschüssigen Kabelbaum mit Kabelbindern fixieren. Kontrollieren, dass die Kabel nicht mit heißen oder scharfen Oberflächen und auch nicht mit beweglichen Teilen in Berührung kommen. Kabelbinder und Klebeband an die Manschette der Zentralelektrik montieren.
- 46 Die Lichtschaltereinheit und den Schallschutzschirm montieren.

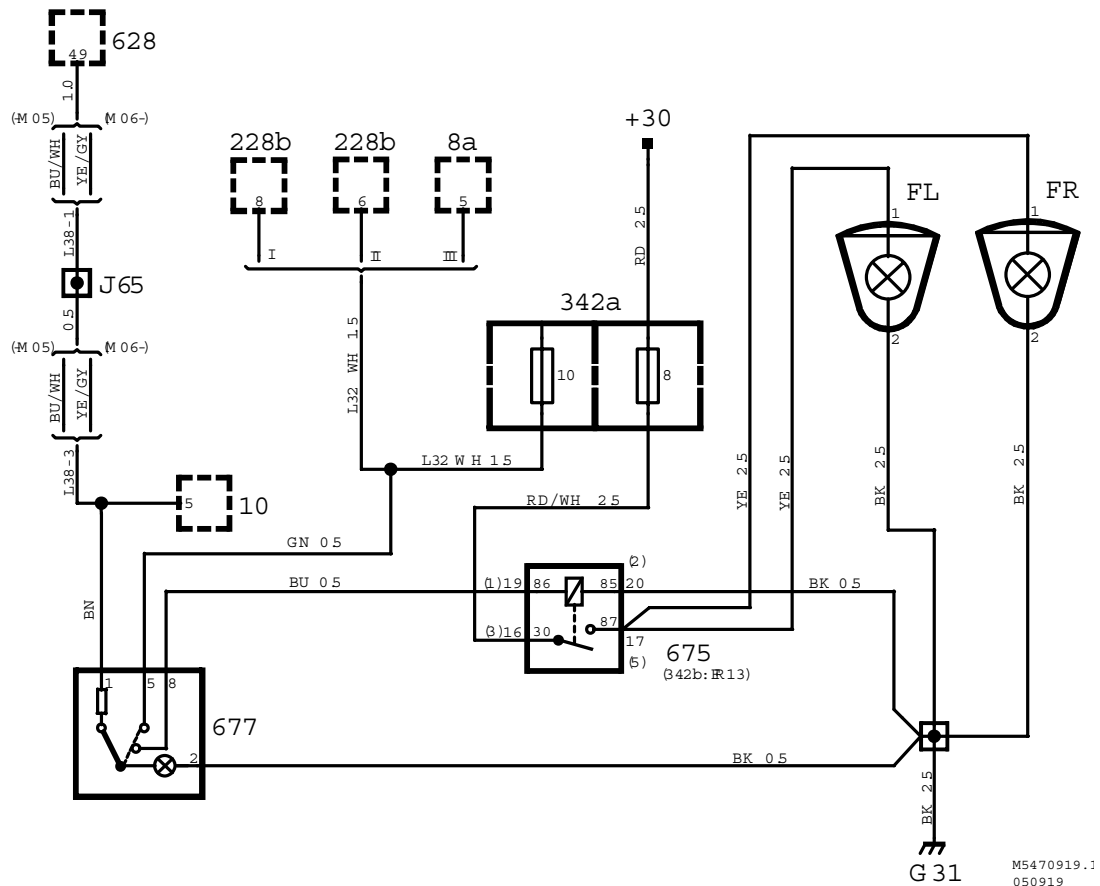
Anmerkung

Der Schaltknopf des Schalters wird mit der geraden Seite nach unten montiert und muss eventuell etwas angepasst werden, um in die Schalterplatte zu passen.



- 47 Die Abdeckung über dem Spritzwandraum und die Haubendichtungsleiste montieren.
- 48 Die Scheibenwischerarme montieren.
- 49 Batterieträger und Batterie montieren. Die Batterie anschließen.
- 50 Das rote Kabel (RD) aus dem Satz (Ringkabelschuh) an das Pluskabel der Batterie anschließen.
- 51 Den Zündschlüssel in Lage ON drehen und die Funktion von Zusatzbeleuchtung und Instrumentenbeleuchtung kontrollieren.
- 52 Kontrollieren, ob die Funktion der Zusatzbeleuchtung mit den Vorschriften des aktuellen Landes übereinstimmen. Die Zusatzbeleuchtung einstellen.
- 53 Die Zeituhr des Fahrzeugs und das Datum einstellen sowie, wenn kein Saab Originalradio vorhanden ist, den Radiocode programmieren.

Schaltplan



M5470919.1
050919

- I Fahrzeuge mit Halogenscheinwerfern, -M01
- II Fahrzeuge mit Halogenscheinwerfern, M01-
Fahrzeuge mit Xenonscheinwerfern, M02-03
(außer US/CA)
- III Fahrzeuge mit Xenonscheinwerfern, M04-
(außer US/CA)
Fahrzeuge mit Xenonscheinwerfern, M02- (US/CA)

8a	Relais, Fernlicht
10	Lichtschalter
228b	Relais, vorderer Glühdrahtwächter
342a	Sicherungszentrale im Motorraum
628	DICE
677	Schalter, Zusatzscheinwerfer
675	Relais, Zusatzscheinwerfer
FL	Linker Zusatzscheinwerfer
FR	Rechter Zusatzscheinwerfer