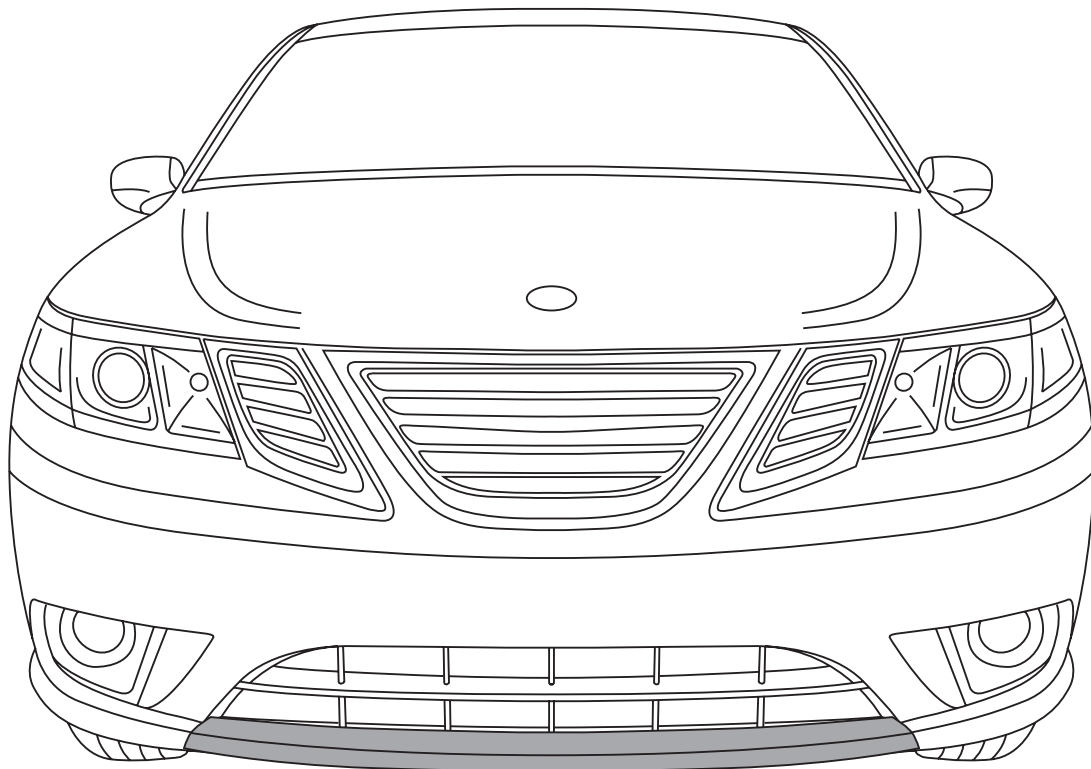
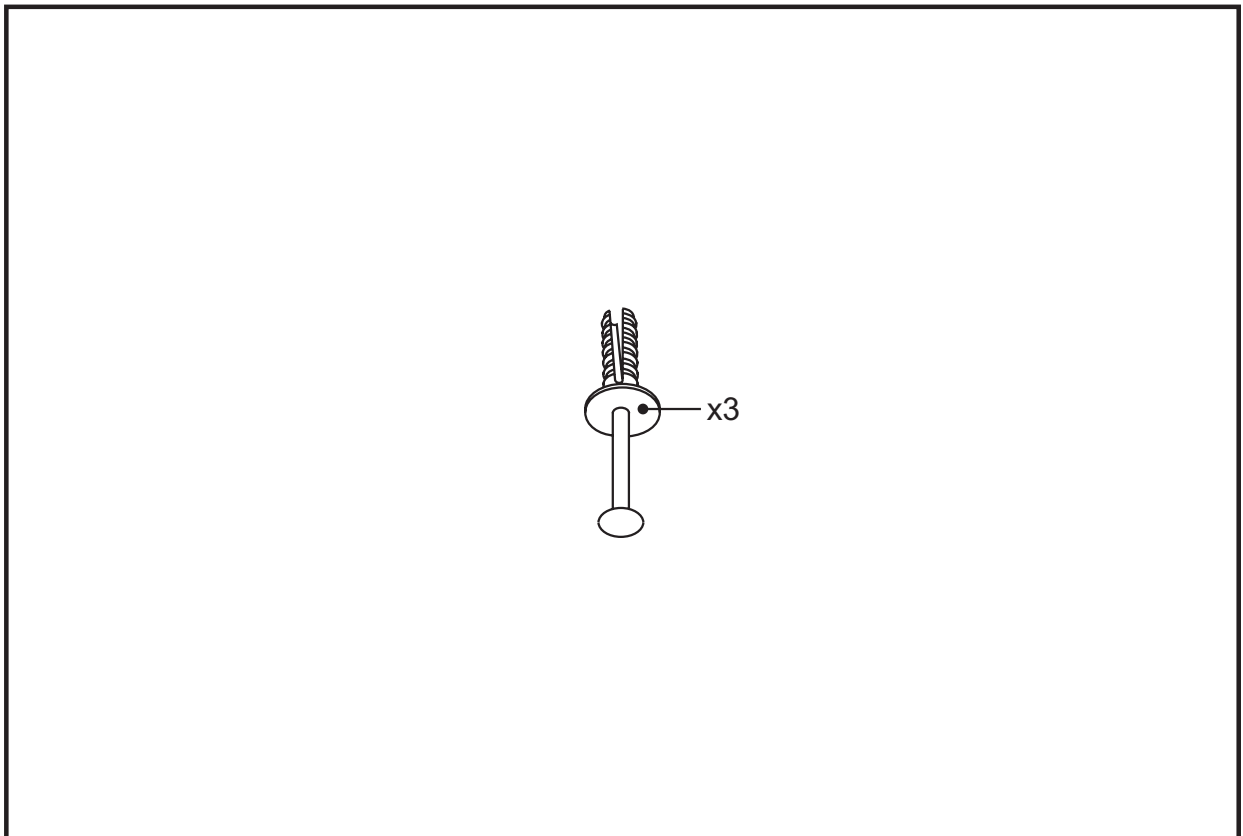




**MONTERINGSANVISNING • INSTALLATION INSTRUCTIONS  
MONTAGEANLEITUNG • INSTRUCTIONS DE MONTAGE**

Accessories Part No.	Date	Instruction Part No.	Replaces
<b>32 025 844</b>	<b>May 2007</b>	<b>32 026 186</b>	





## Wichtig

### **WARNUNG**

Bitte lesen Sie vor dem Gebrauch des Zubehörs sorgfältig die Montageanleitung.

Diese Montageanleitung sollte im Fahrzeug aufbewahrt werden.

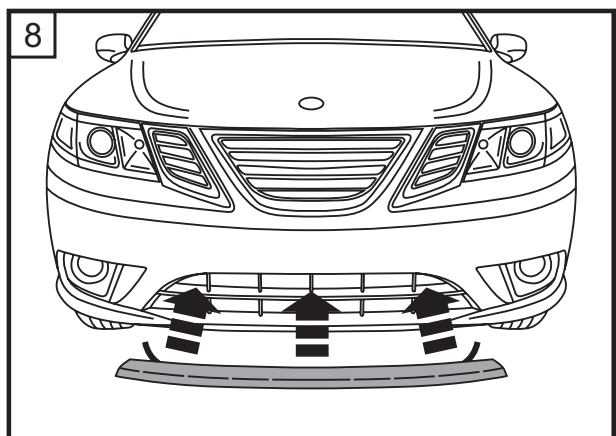
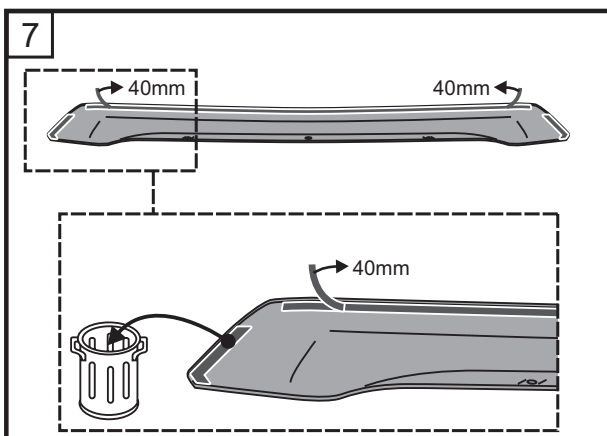
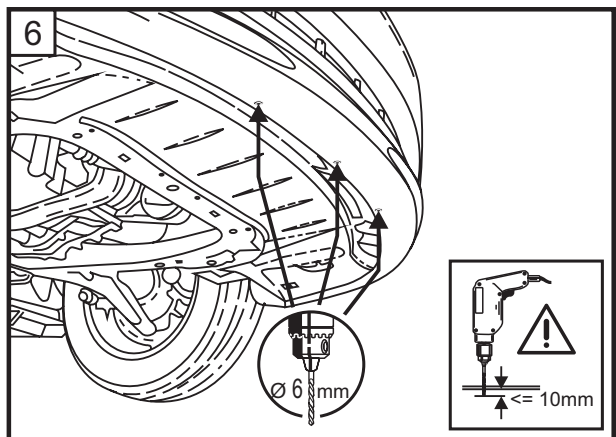
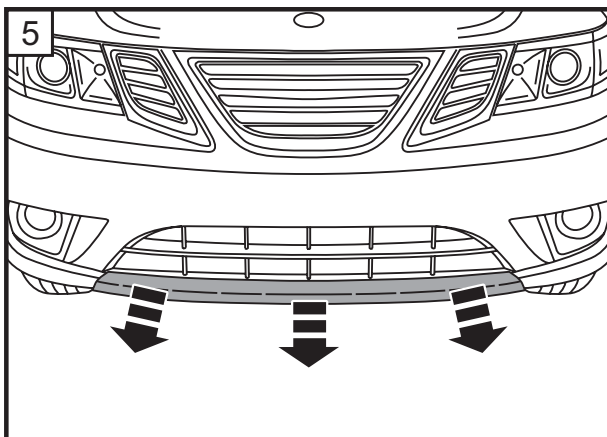
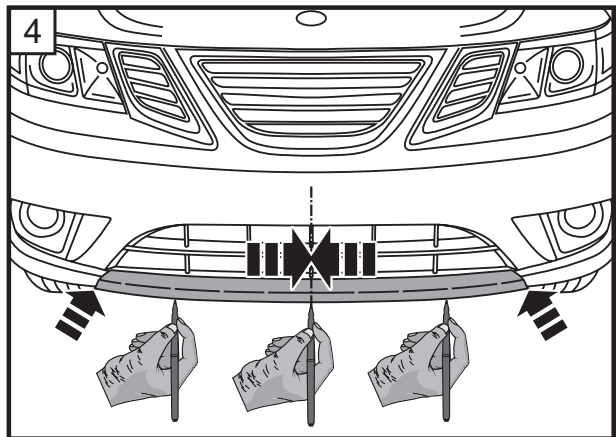
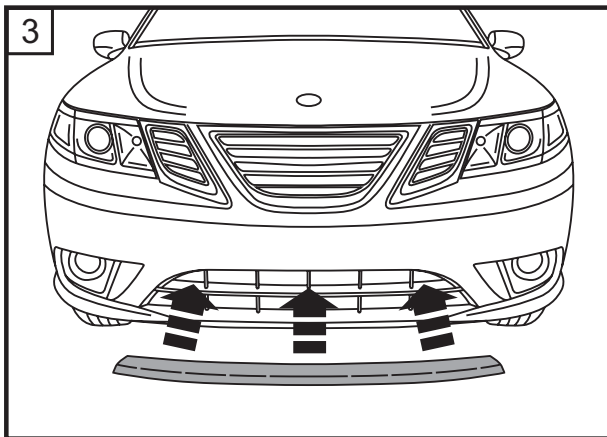
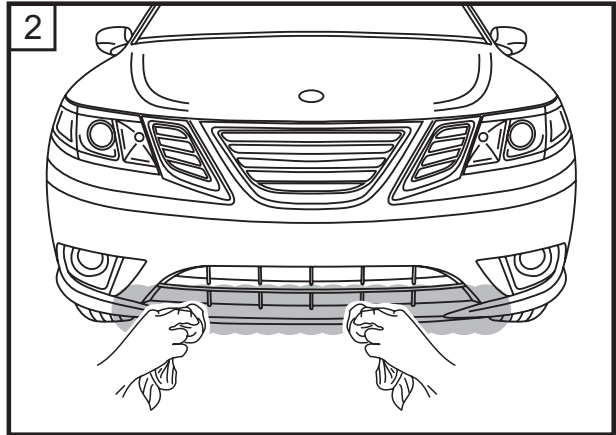
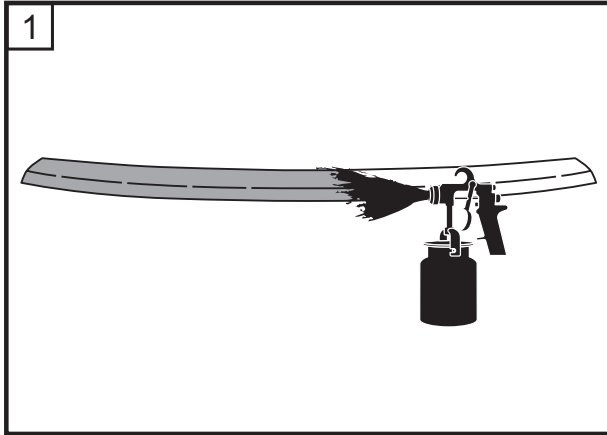
Nehmen Sie im Falle von Unklarheiten Kontakt zu Ihrem nächstgelegenen Händler auf.

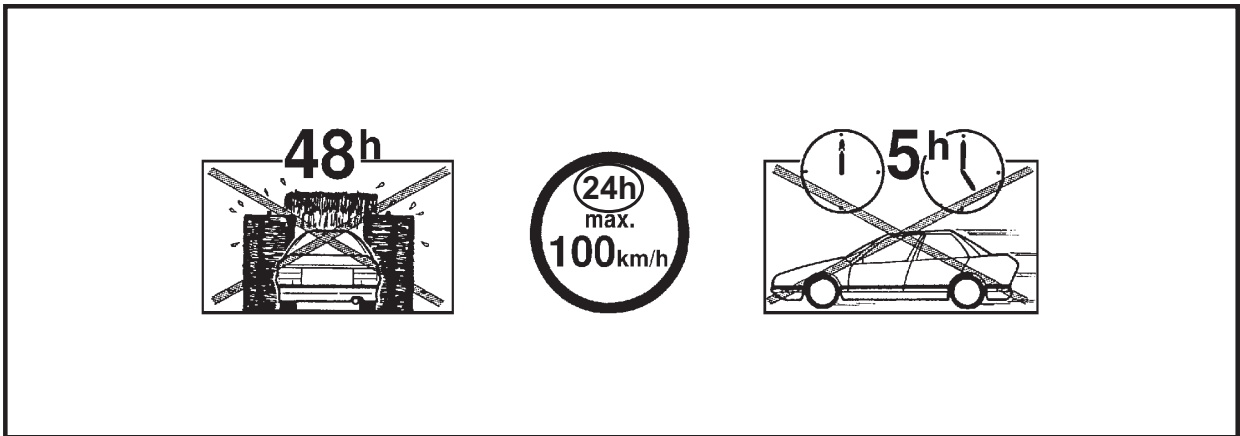
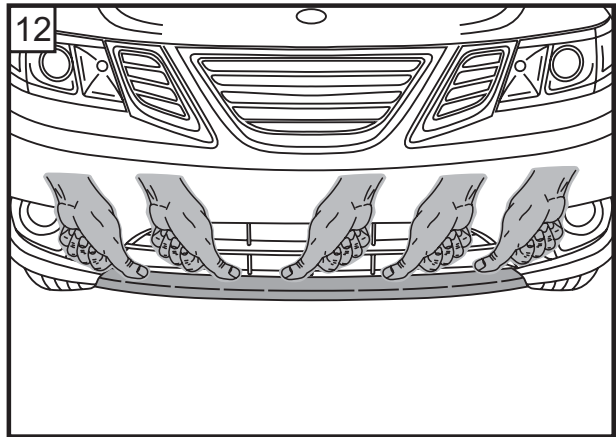
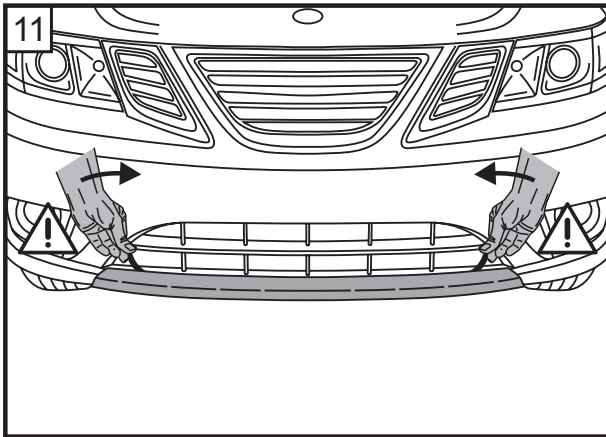
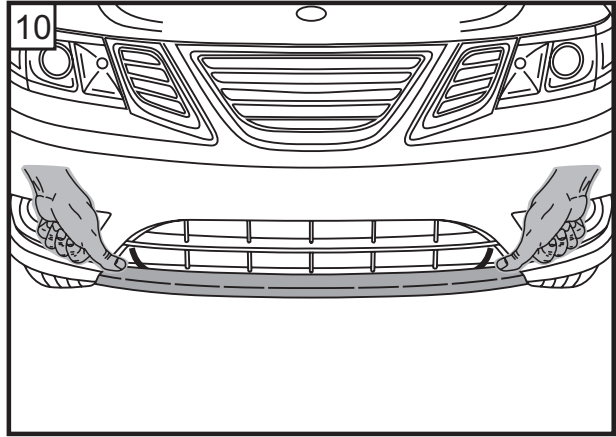
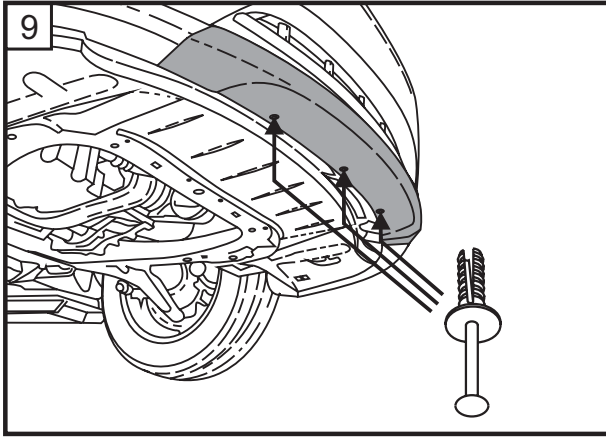
Fahren Sie das Fahrzeug bitte erst frühestens 5 Stunden nach der Montage des Zubehörteils!

Fahren Sie das Fahrzeug für den Zeitraum von 24 Stunden nach der Montage des Zubehörteils bitte nicht mit hoher Geschwindigkeit (nicht mehr als 100 km/h).





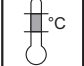
Waschen Sie das Fahrzeug für einen Zeitraum von 48 Stunden nach der Montage des Zubehörteils bitte nicht in einer maschinellen Waschanlage.

---





## Lackieranweisungen für grundierete Teile

<b>DE</b>		Vermeiden Sie es bitte, durch die Grundierung hindurch zu schleifen.
		Ermitteln Sie fehlerhafte Stellen, reparieren Sie sie und schleifen Sie diese reparierten Stellen bitte vorsichtig (P800-P1000). Grundieren Sie die Stellen, an denen bis zum Untergrund hindurch geschliffen wurde bitte noch einmal mit einer passenden Kunststoff- Grundierung.
		Reinigen Sie das Zubehörteil bitte sorgfältig mit einem Silikon- Entferner.
		Es ist wichtig, während des Lackiervorgangs eine angemessene Abstützung der Bauteile zu gewährleisten (Verformungs- Risiko)! Bitte richten Sie sich bezüglich der Lackzusammenstellung und der Lackverarbeitungsmethode nach den Angaben des Lackherstellers; besonders wichtig sind in diesem Zusammenhang die Elastizitäts- verleihenden Additive, die durch den Lackhersteller festgelegt werden. Die Materialkennzeichnung finden Sie im Inneren des Bauteils (>.....<, z.B. >PUR-MF15<).
		<b>Keine Hitzebehandlung des Lacks (maximal 40°C)!</b>