

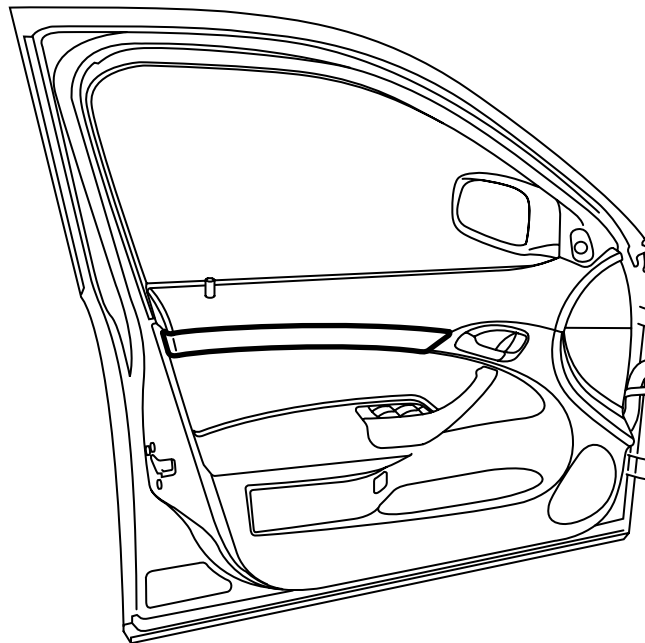


**MONTERINGSANVISNING · INSTALLATION INSTRUCTIONS
MONTAGEANLEITUNG · INSTRUCTIONS DE MONTAGE**

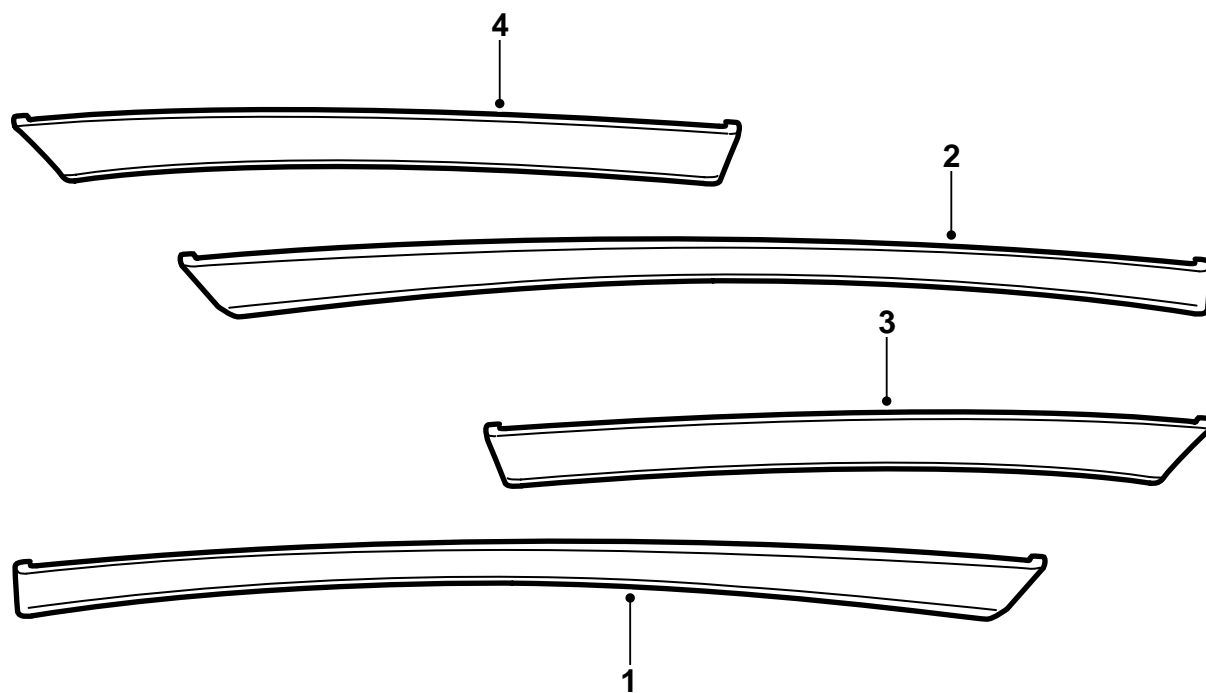
Saab 9-3 M03-

Zierleiste, Türverkleidung

Accessories Part No.	Group	Date	Instruction Part No.	Replaces
12 787 088 12 799 683 32 025 851	9:85-22	Sep 06	12 798 395	12 798 395 Jul 02

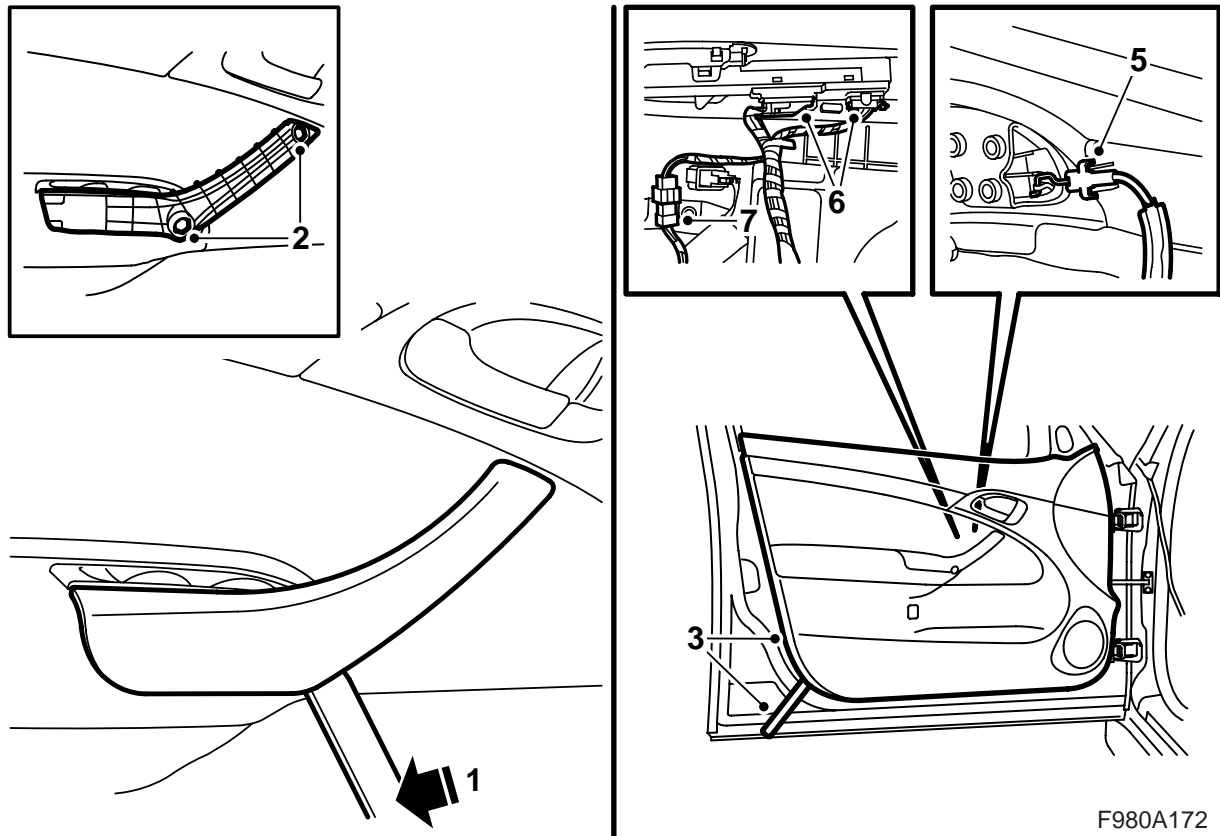


F980A170



F980A171

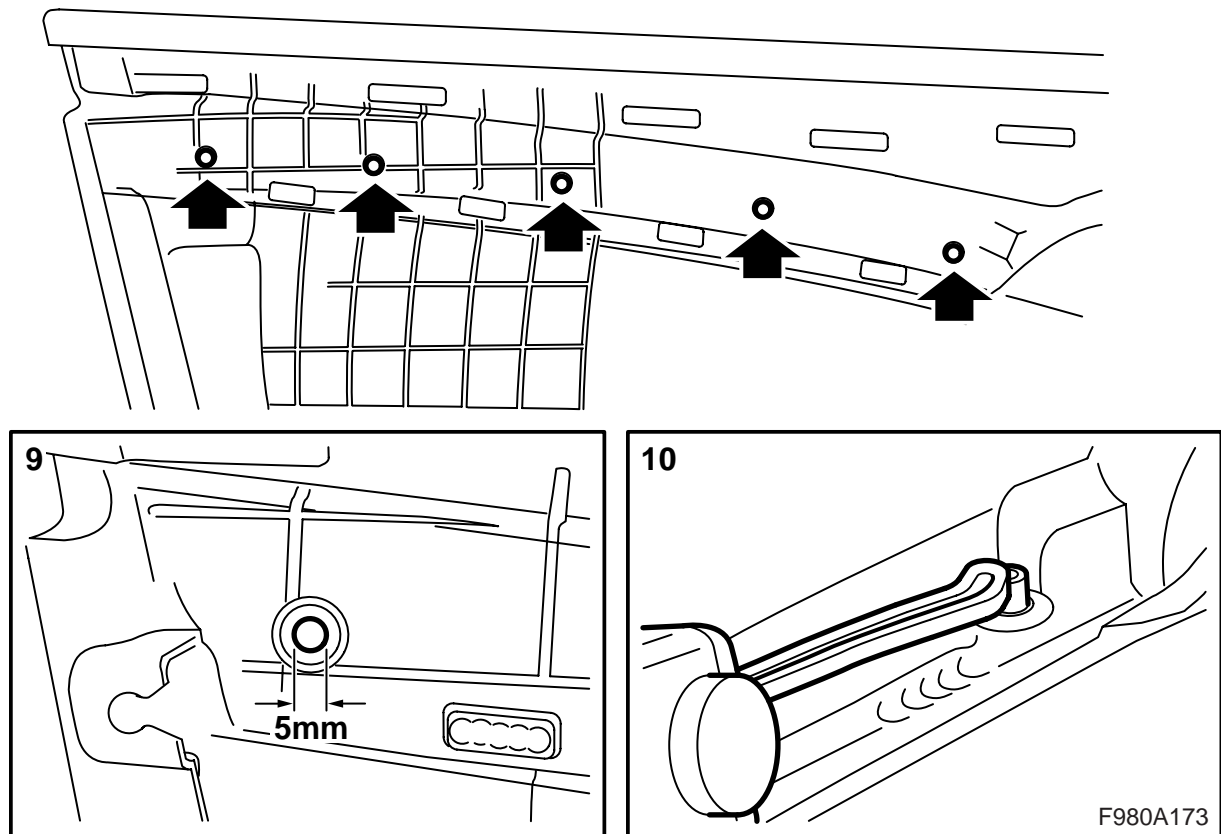
- 1 Zierleiste RH
- 2 Zierleiste LH
- 3 Zierleiste LV
- 4 Zierleiste RV



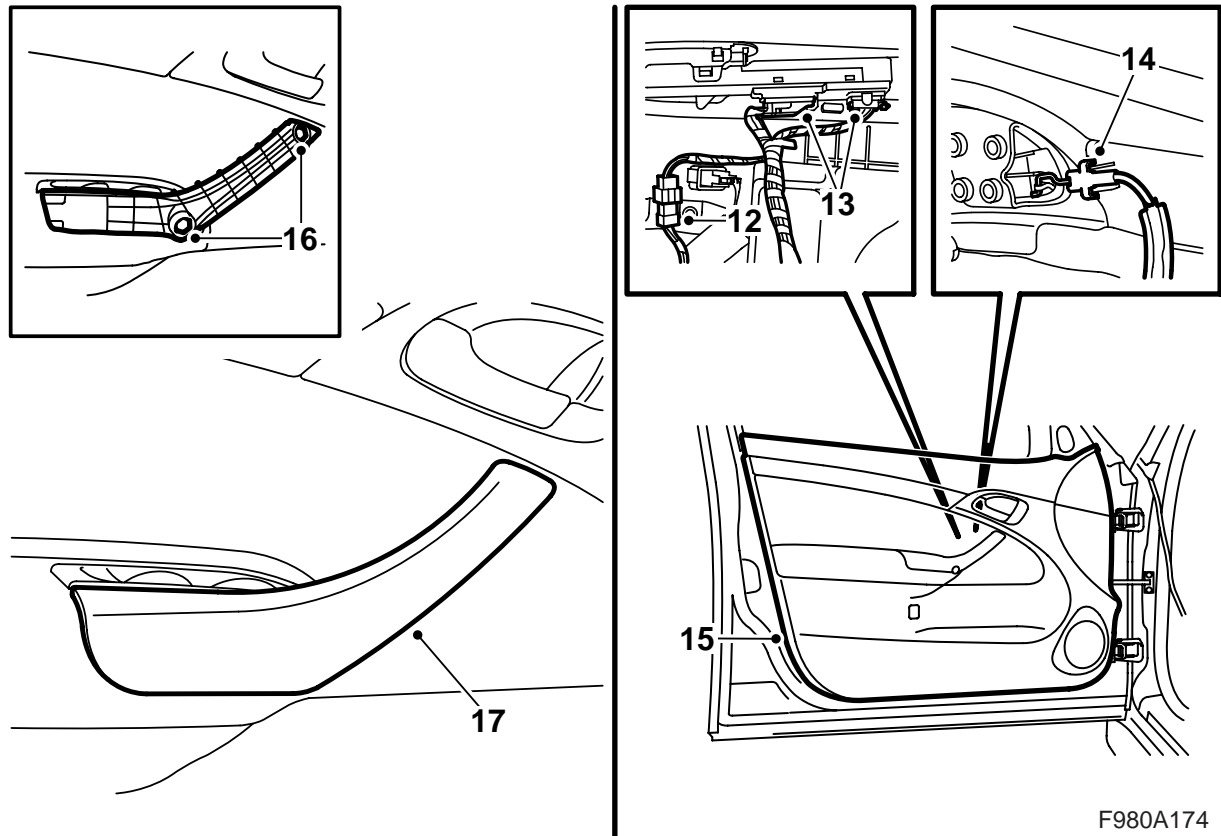
F980A172

Die Beschreibung betrifft eine Tür, ist aber für alle Türen identisch.

- 1 Die Abdeckung des Innenhandgriffs ausbauen, indem ein dünnes Werkzeug (Ausbauwerkzeug 82 93 474 wird empfohlen) unter den Handgriff gesetzt und dieser nach oben abgehoben wird.
- 2 Die Schrauben vom Handgriff abbauen.
- 3 Die Clips der Türverkleidung ausbauen, indem die Türverkleidung vorsichtig nach außen gelöst wird.
- 4 Die Türverkleidung nach oben heben.
- 5 Den Seilzug des Öffnungshandgriffs abbauen.
- 6 Die Steckverbinder von Türverkleidung und Fensterheber abbauen.
- 7 **Fahrtür:** Den Steckverbinder im Kabelbaum für die Schalter trennen.



- 8 Die Türverkleidung auf eine weiche, saubere Unterlage auf einer sorgfältig gereinigten Werkbank legen.
- 9 Mit einem 5 mm Bohrer die Kunststoffnieten ausbohren, welche die Zierleiste an der Türverkleidung halten.
- 10 Die neue Zierleiste in die alten Löcher montieren und die Zapfen der Zierleiste mit Hilfe eines Lötkolbens festschmelzen.



F980A174

- 11 Kontrollieren, ob die Clips der Türverkleidung korrekt sitzen und ob alle unbeschädigt sind. Beschädigte Clips austauschen.
- 12 **Fahrertür:** Den Kabelbaum für die Schalter anschließen.
- 13 Die Steckverbinder an Türverkleidung und Fensterheber anschließen.
- 14 Den Seilzug des Öffnungshandgriffs montieren.
- 15 Das Oberteil der Türverkleidung zwischen Scheibe und Türblech nach unten führen, die Clips müssen gegen ihre Löcher gerichtet sein, und die Türverkleidung festdrücken.
- 16 Die Schrauben an den Handgriff montieren.
- 17 Die Abdeckung am Innenhandgriff montieren.