

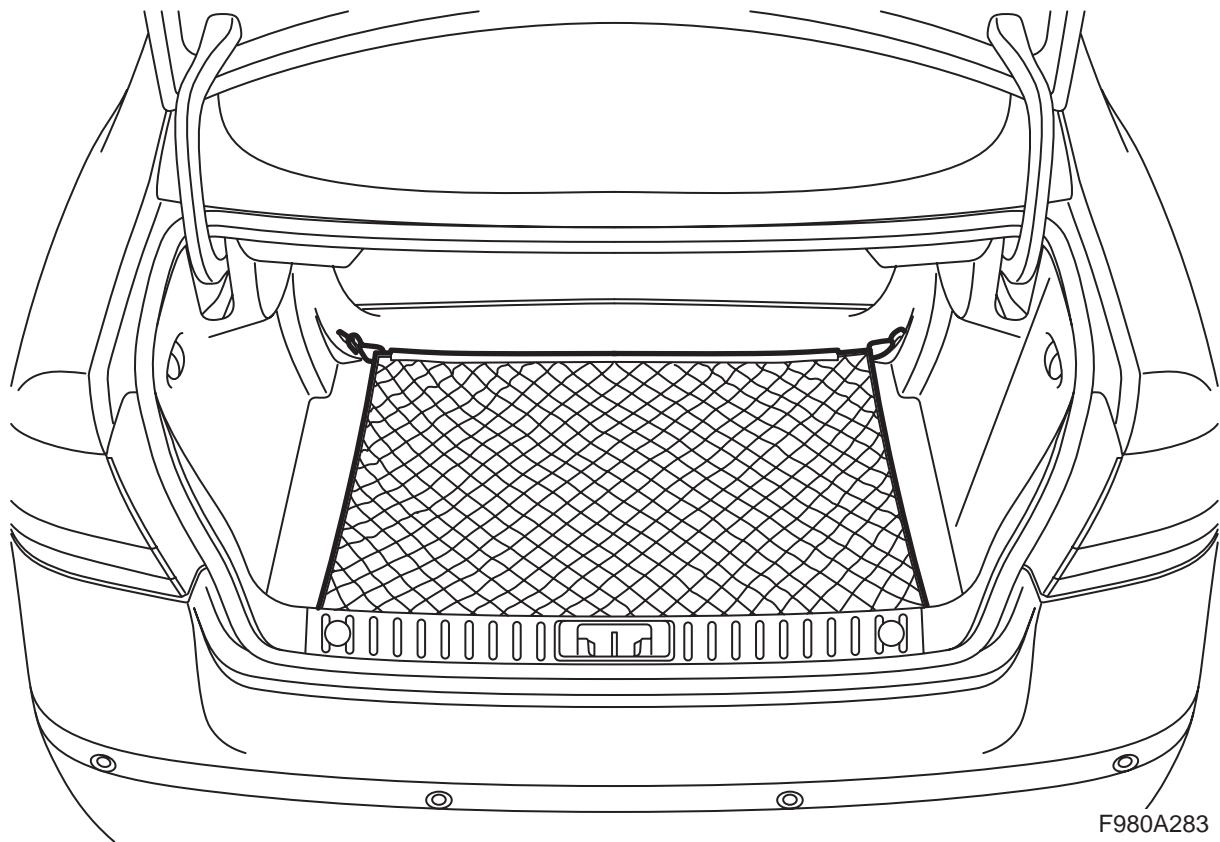


**MONTERINGSANVISNING · INSTALLATION INSTRUCTIONS
MONTAGEANLEITUNG · INSTRUCTIONS DE MONTAGE**

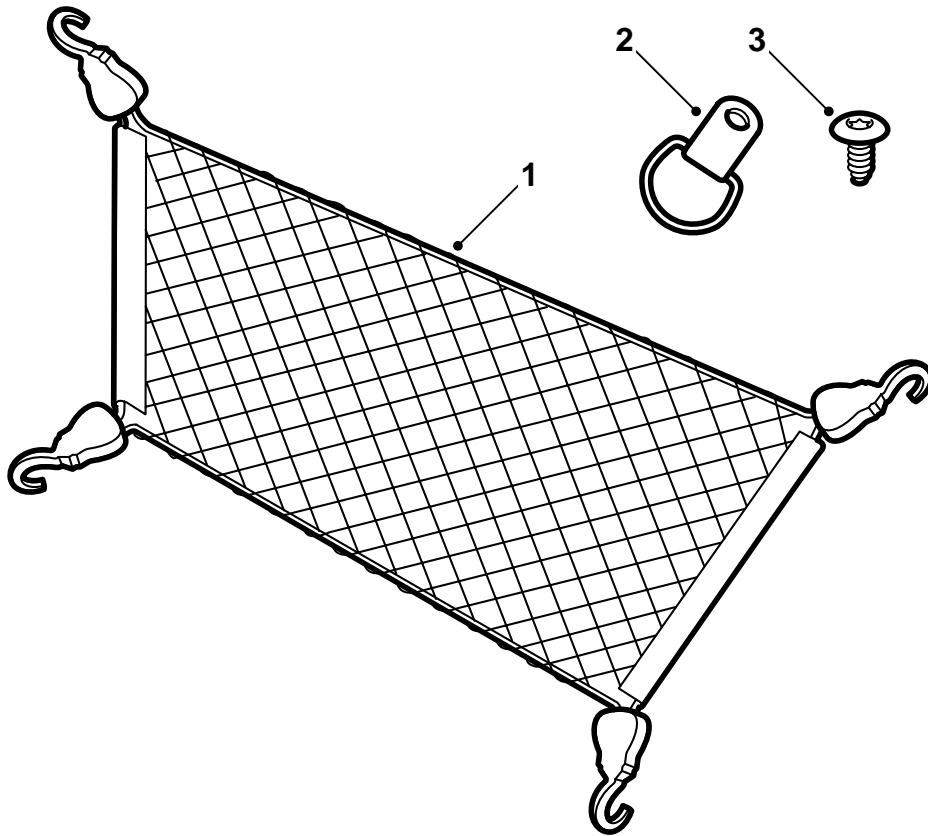
Saab 9-3 M03-, Saab 9-5

Lastnetz, Bodenmontage

Accessories Part No.	Group	Date	Instruction Part No.	Replaces
32 025 886	9:89-24	Sep 07	12 804 868	12 804 868 Aug 06

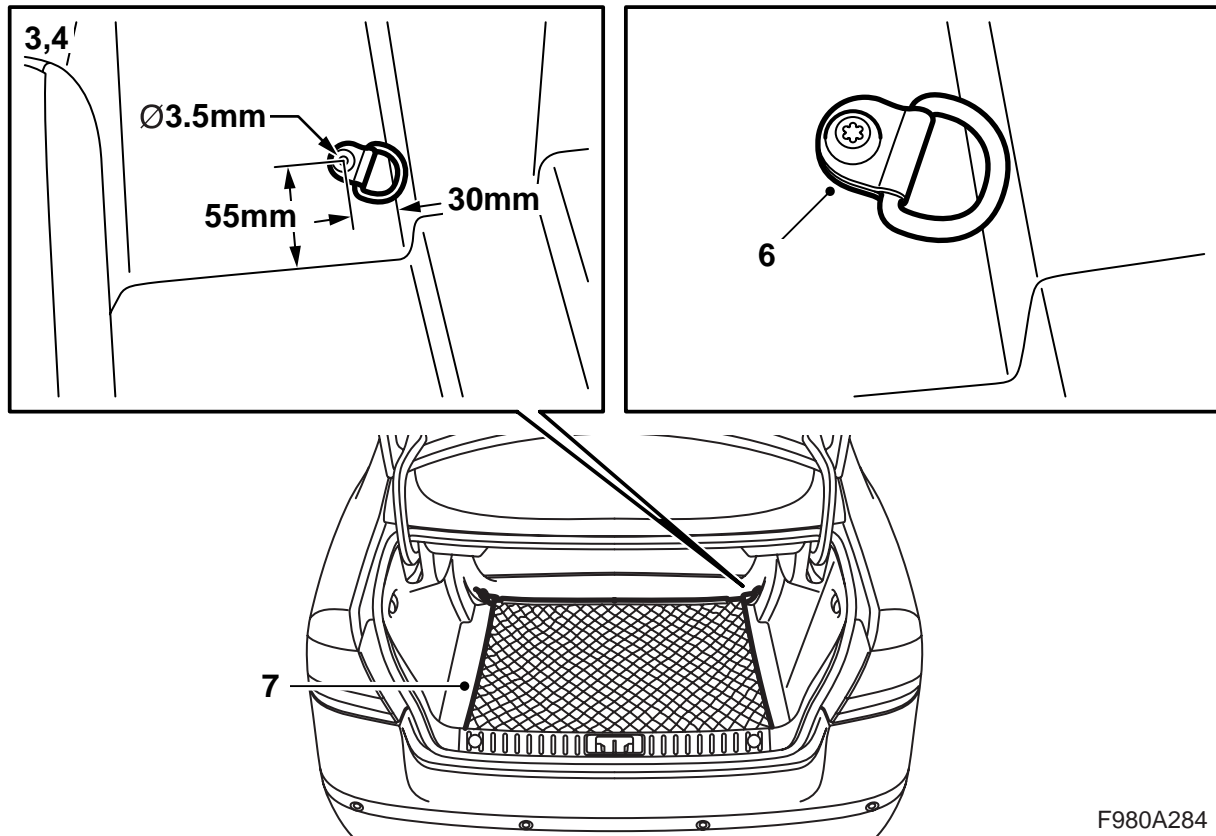


F980A283



E980A114

- 1 Lastnetz
- 2 Öse (x2) (nur für Saab 9-3 4D M04-)
- 3 Schraube (x2) (nur für Saab 9-3 4D M04-)



F980A284

! WARNUNG

Das Lastnetz darf nicht zur Verankerung von Lasten verwendet werden. Es hat nur den Zweck, leichtere Gegenstände während der Fahrt an ihrem Platz zu halten.

Alle Lasten müssen ordentlich festgespannt sein, besonders bei der Fahrt mit heruntergeklapptem Rücksitz. Für diesen Zweck vorgesehene Spannrriemen verwenden, z.B. 400 111 951.

Saab 9-5 5D

Das Bodennetz ist an den Lastösen in den Schienen festzuhaken. Die Ösen aus diesem Kit werden also nicht montiert.

Saab 9-3 4D M03, Saab 9-3 5D, Saab 9-5 4D

Das Bodennetz ist an den vorhandenen Lastösen im Gepäckraum zu befestigen. Die Ösen aus diesem Kit werden also nicht montiert.

Saab 9-3 4D M04-

Das Bodennetz ist laut folgender Beschreibung zu montieren.

- 1 Kofferraum öffnen.
- 2 Die Rücklehne des Rücksitzes herunterklappen.
- 3 Von der Gepäckraummatte aus messen und die Lage der Öse auf der rechten Seitenverkleidung anzeichnen.

Achtung

Wenn das Fahrzeug ein seitlich montiertes Lastnetz hat, ist die rechte vordere Öse bereits montiert.

- 4 Von der Gepäckraummatte aus messen und die Lage der Öse auf der linken Seitenverkleidung anzeichnen. (Die Abbildung zeigt die rechte Seite des Fahrzeugs, die linke Seite ist seitenverkehrt.)
- 5 Mit einem 3,5 mm Bohrer ein Loch bohren.
- 6 Die Öse montieren.
- 7 Das Netz zuerst an den inneren Lastverankerungsösen und dann an den Ösen am Schweller des Gepäckraums festhaken.
- 8 Die Rücklehne des Rücksitzes hochklappen.
- 9 Die Heckklappe schließen.
- 10 Die Montageanleitung in das Fahrzeug legen.