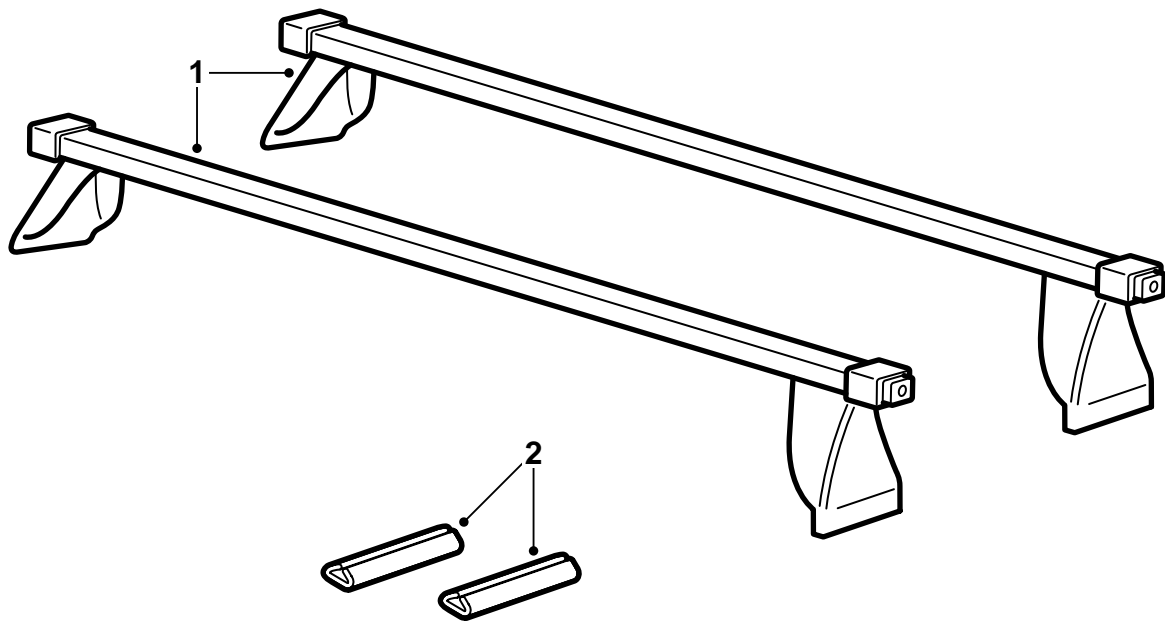


**SAAB****MONTERINGSANVISNING · INSTALLATION INSTRUCTIONS  
MONTAGEANLEITUNG · INSTALLATIONS DE MONTAGE**

## Saab 900 M94-, Saab 9000 M85-, Saab 9-3

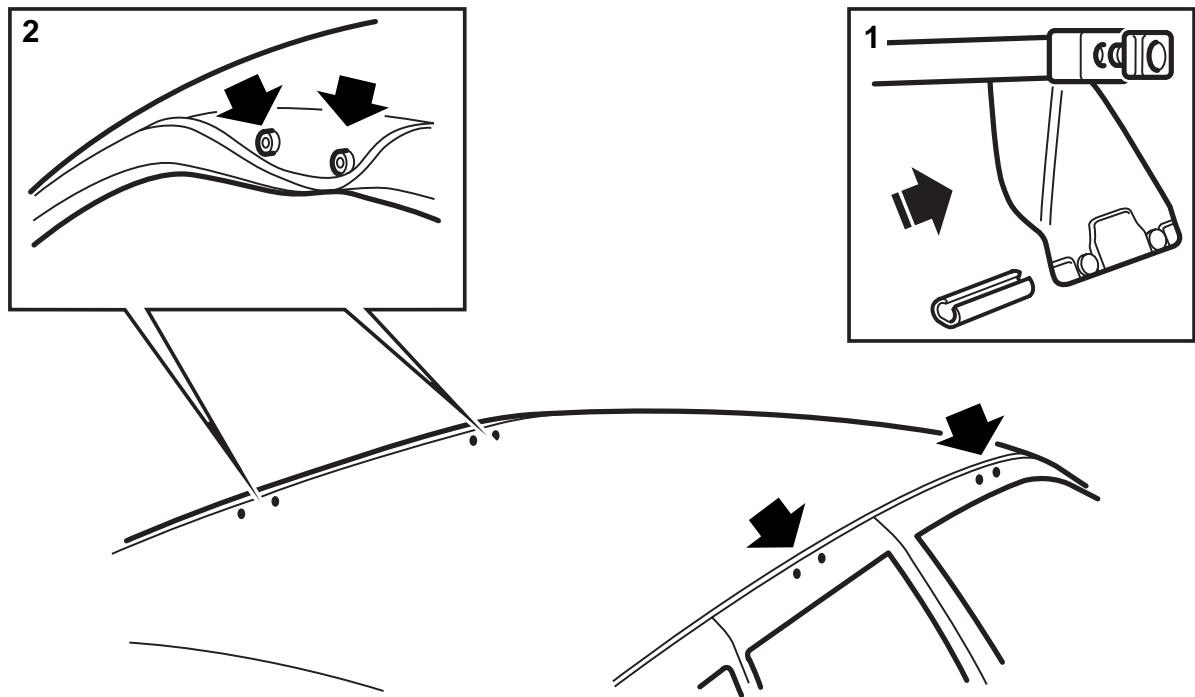
Lastenträger

Accessories Part No.	Group	Date	Instruction Part No.	Replaces
400 100 392 400 100 400 400 100 384	8:91-8	Oct 98	86 77 056	75 01 25 Feb 93



D980A114

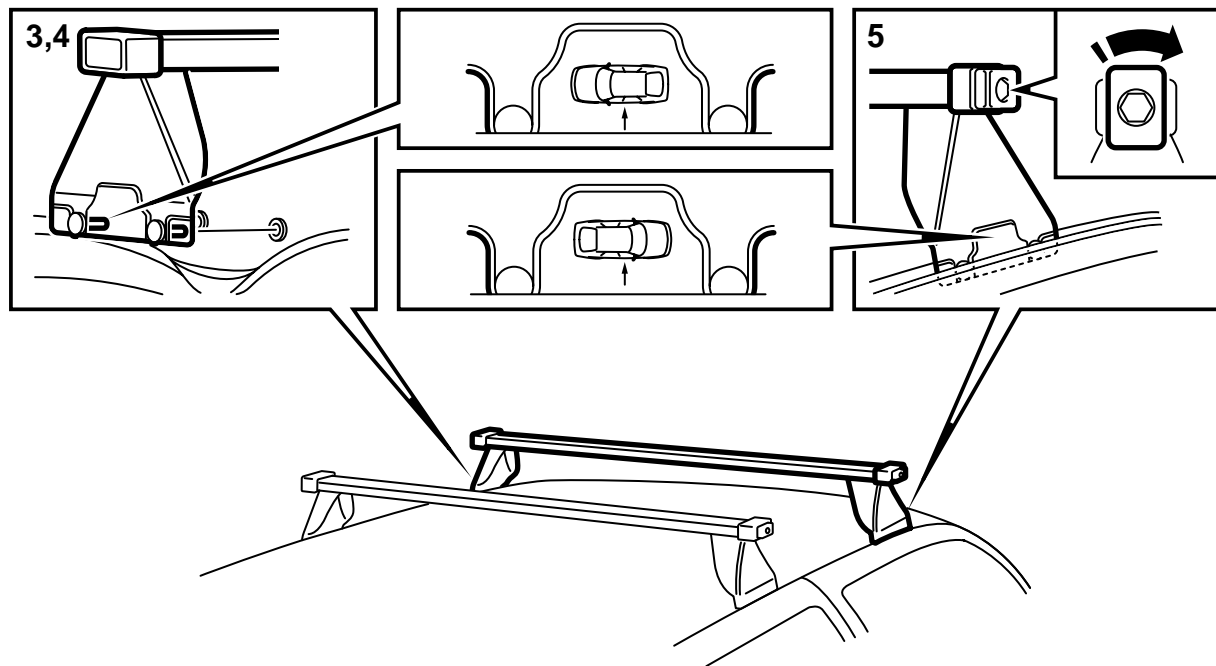
- 1 Lastenträger (2x)
- 2 Kunststoffschutz (2x)



D980A115

**Saab 900 5D, 9000, 9-3 5D**

- 1 Den Kunststoffschutz auf den einstellbaren Stützfuß (die Seite mit Spannschraube) aufschieben, um den Lack beim Montieren des Lastenträgers zu schützen.
- 2 Sämtliche Türen des Fahrzeugs öffnen.  
Die Gummileiste herunterbiegen, und die Befestigungsöffnungen an den Dachseiten ausfindig machen.



D980A116

3 Den Lastenträger mit dem festen Stützfuß zum Körper gewandt vorsichtig auf das Dach setzen. Den Stützfuß vom Dach entfernt halten, damit der Lack nicht beschädigt wird.

Die Gummileiste nach unten biegen, und die Zapfen des festen Stützfußes in die Befestigungsöffnungen einschieben.

### Achtung

Die Lastenträger für den Saab 900 und 9-3 sind mit einer Abbildung versehen, aus der die Anbringung der Stützfüße am Dach ersichtlich ist, siehe Abbildung.

Die Türen vorsichtig auf dieser Seite schließen, so daß die Stützfüße an ihrem Platz gehalten werden.

4 Zur anderen Seite des Fahrzeugs gehen, und den Kunststoffschutz von dem einstellbaren Stützfuß entfernen.

Die Gummileiste nach unten biegen, und die Zapfen des Stützfußes in die Befestigungsöffnungen schieben.

Die Türen vorsichtig schließen.

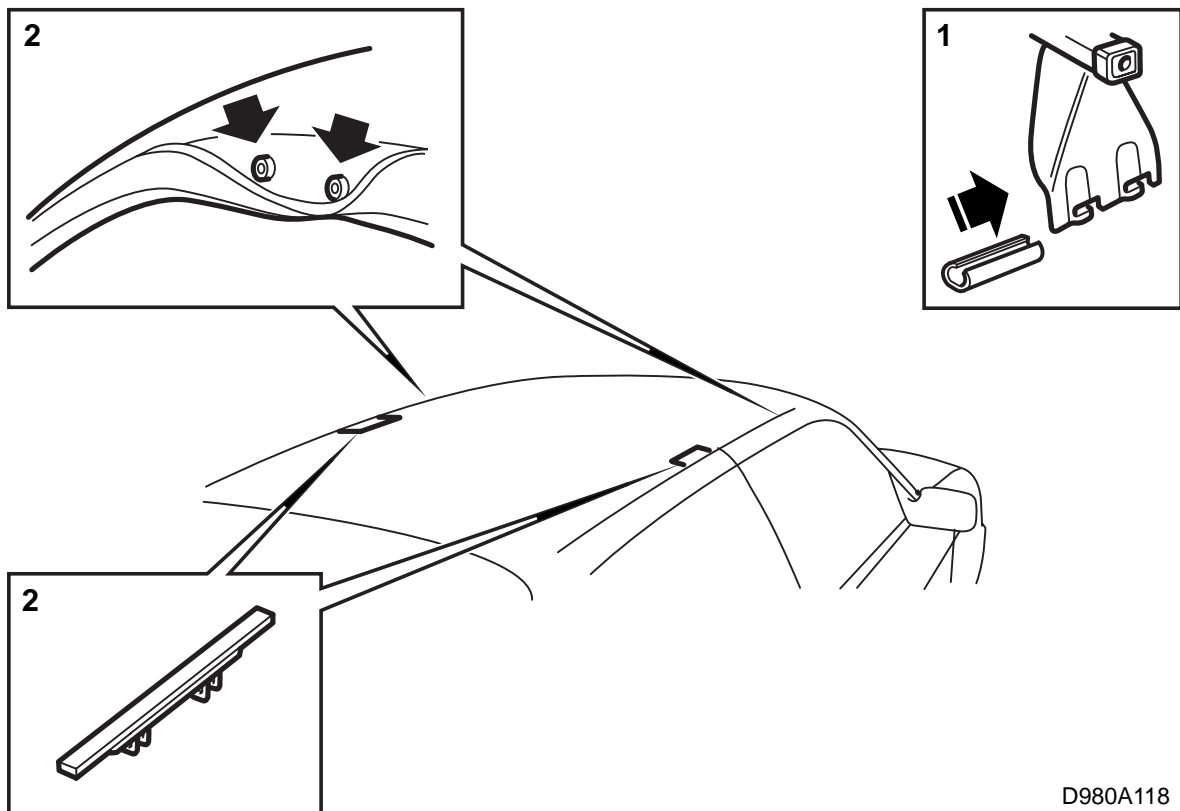
5 Den Lastenträger durch Drehen der Spannschraube am äußeren Ende des Lastenträgers im Uhrzeigersinn festspannen.

Die Schraube von Hand anziehen.

6 Das Entfernen erfolgt in umgekehrter Reihenfolge.

**Ein Tip für den Saab 9000:** Die Träger mit "vorne" und "hinten" kennzeichnen, um die Montage beim nächsten Mal zu erleichtern.

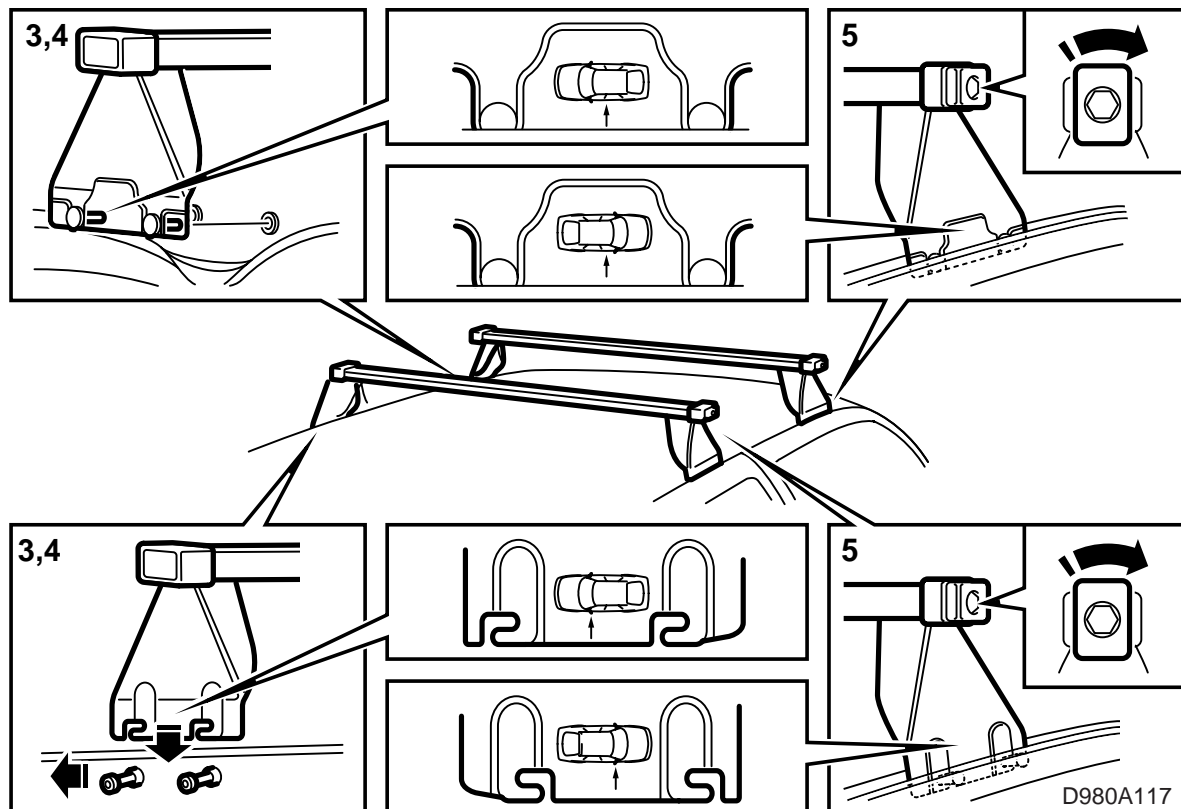
7 Die Montageanleitung in das Fahrzeug legen.



D980A118

**Saab 900 3D, 9-3 3D**

- 1 Den Kunststoffschutz auf den einstellbaren Stützfuß (die Seite mit Spannschraube) aufschieben, um den Lack beim Montieren des Lastenträgers zu schützen.
- 2 Die Türen des Fahrzeugs öffnen.  
Die Gummileiste herunterbiegen, und die Befestigungsöffnungen an den vorderen Dachseiten ausfindig machen.  
Die Abdeckungen für die hinteren Befestigungen entfernen.



3 Den Lastenträger mit dem festen Stützfuß zum Körper gewandt vorsichtig auf das Dach setzen. Den Stützfuß vom Dach entfernt halten, damit der Lack nicht beschädigt wird.

**Vorderer Lastenträger:** Die Gummileiste für die vordere Befestigung nach unten biegen, und die Zapfen des festen Stützfußes in die Befestigungsöffnungen einschieben.

**Hinterer Lastenträger:** Den Stützfuß über die Zapfen der hinteren Befestigung drücken und nach vorne schieben.

### Achtung

Die Lastenträger für den Saab 900 und 9-3 sind mit einer Abbildung versehen, aus der die Anbringung der Stützfüße am Dach ersichtlich ist, siehe Abbildung.

Die Türen vorsichtig auf dieser Seite schließen, so daß die Stützfüße an ihrem Platz gehalten werden.

4 Zur anderen Seite des Fahrzeugs gehen, und den Kunststoffschutz von dem einstellbaren Stützfuß entfernen.

**Vorderer Lastenträger:** Die Gummileiste für die vordere Befestigung nach unten biegen, und die Zapfen des festen Stützfußes in die Befestigungsöffnungen einschieben.

**Hinterer Lastenträger:** Den Stützfuß über die Zapfen der hinteren Befestigung drücken und nach vorne schieben.

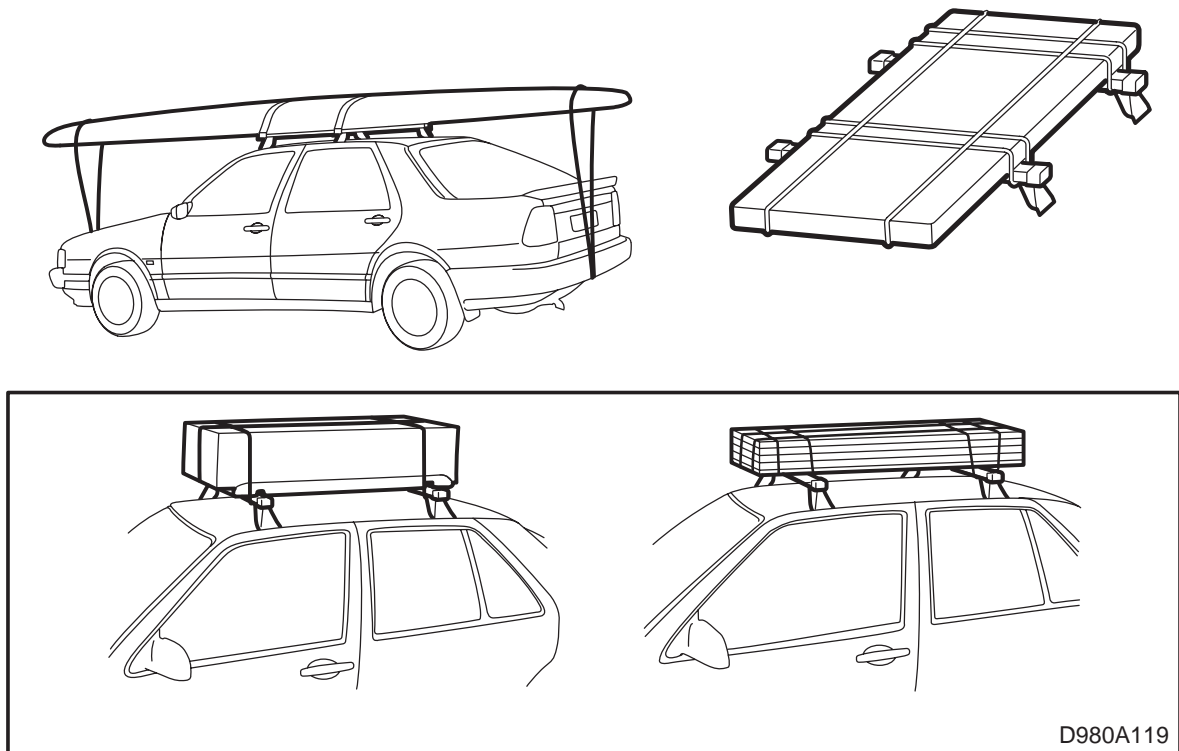
Die Türen vorsichtig schließen.

5 Den Lastenträger durch Drehen der Spannschraube am äußeren Ende des Lastenträgers im Uhrzeigersinn festspannen.

Die Schraube von Hand festziehen.

6 Das Entfernen erfolgt in umgekehrter Reihenfolge.

7 Die Montageanleitung in das Fahrzeug legen.



### Hinweise für die Fahrt mit Dachlast

- Die maximale Belastung pro Paar beträgt 100 kg bei gleichmäßig verteilter (ausgebreiteter) Last inkl. dem Eigengewicht der Gepäckträger von 5 kg.
- Der Fahrer ist dafür verantwortlich, daß die Last so verzurrt ist, daß sie sich nicht lösen oder Schäden verursachen kann.
- Brauchbares Befestigungsgerät verwenden, z. B. Spannrriemen mit sicheren Spannvorrichtungen. Keine elastischen Bänder oder Seile für schwerere Lasten als einem Paar Ski verwenden.
- Darauf achten, daß die Last auch in Fahrtrichtung ordentlich verzurrt ist. Dies ist ebenso wichtig wie die seitliche Verzurrung.
- Lange Lasten müssen am Stoßfänger des Fahrzeugs oder der Abschleppöse vorne und hinten abgestützt oder verzurrt werden.
- Ragt die Ladung mehr als 1 m über das Fahrzeug nach hinten oder im geringsten nach vorne heraus, muß die Last mit einer Warnfahne o. dgl. deutlich gekennzeichnet werden.
- Wird der Lastenträger des Fahrzeugs für den Transport langer und schwerer Last verwendet, muß die Geschwindigkeit entsprechend angepaßt werden. Niemals schneller als 110 km/h fahren, da das Fahrzeugdach und die Lastenträger ansonsten überbeansprucht werden können.
- Zuweilen anhalten, Ladung kontrollieren und gegebenenfalls nachspannen.