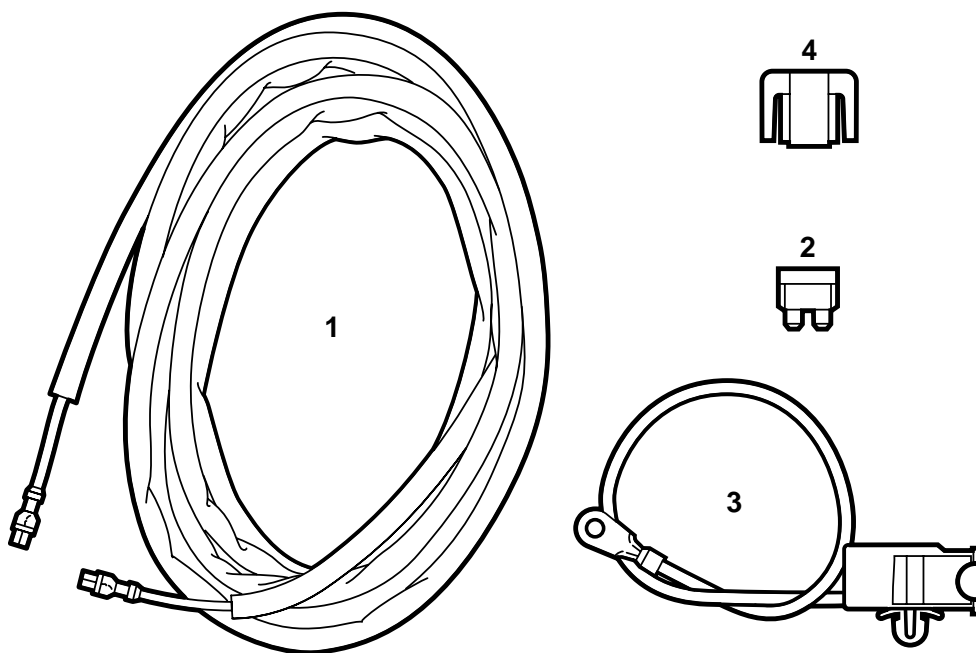


**SAAB****MONTERINGSANVISNING · INSTALLATION INSTRUCTIONS
MONTAGEANLEITUNG · INSTALLATIONS DE MONTAGE**

Saab 900 M94-, Saab 9000 M85-, Saab 9-3

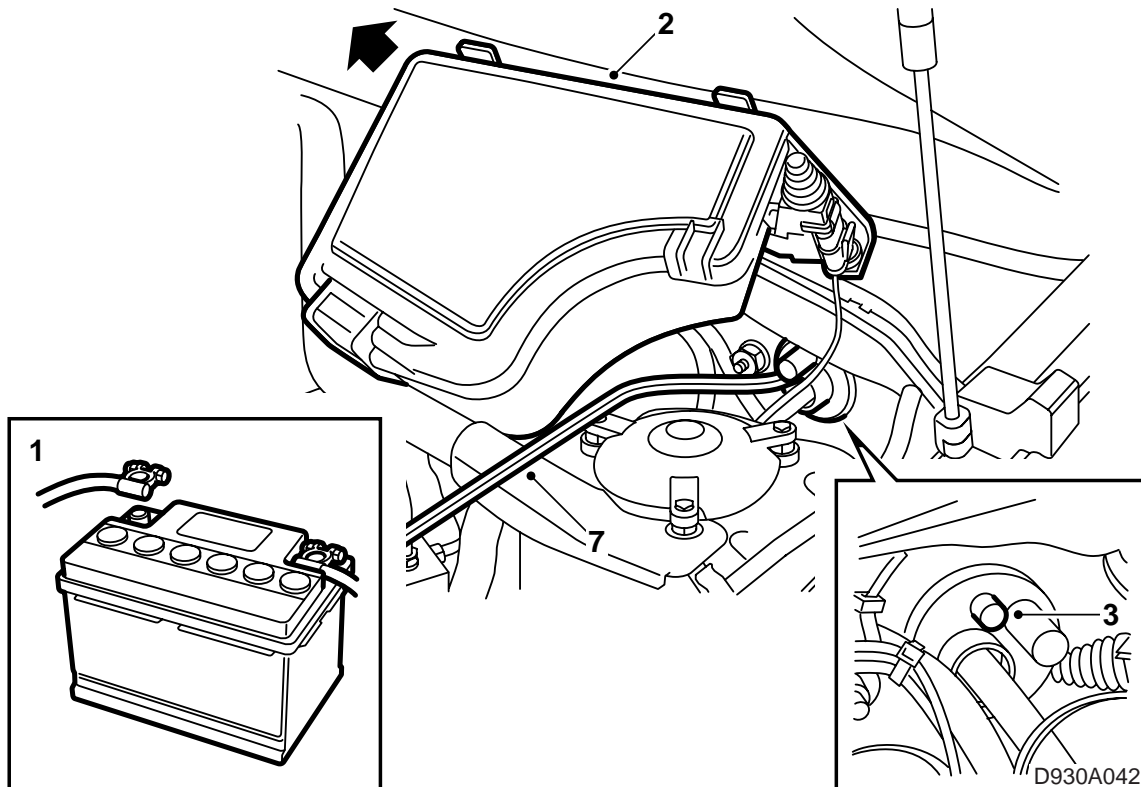
Leitungsnetz Anhängerkupplung, Plusspannung

Accessories Part No.	Group	Date	Instruction Part No.	Replaces
400 101 226	3:71-12	Sep 98	86 80 159	75 04 48 Jul 93



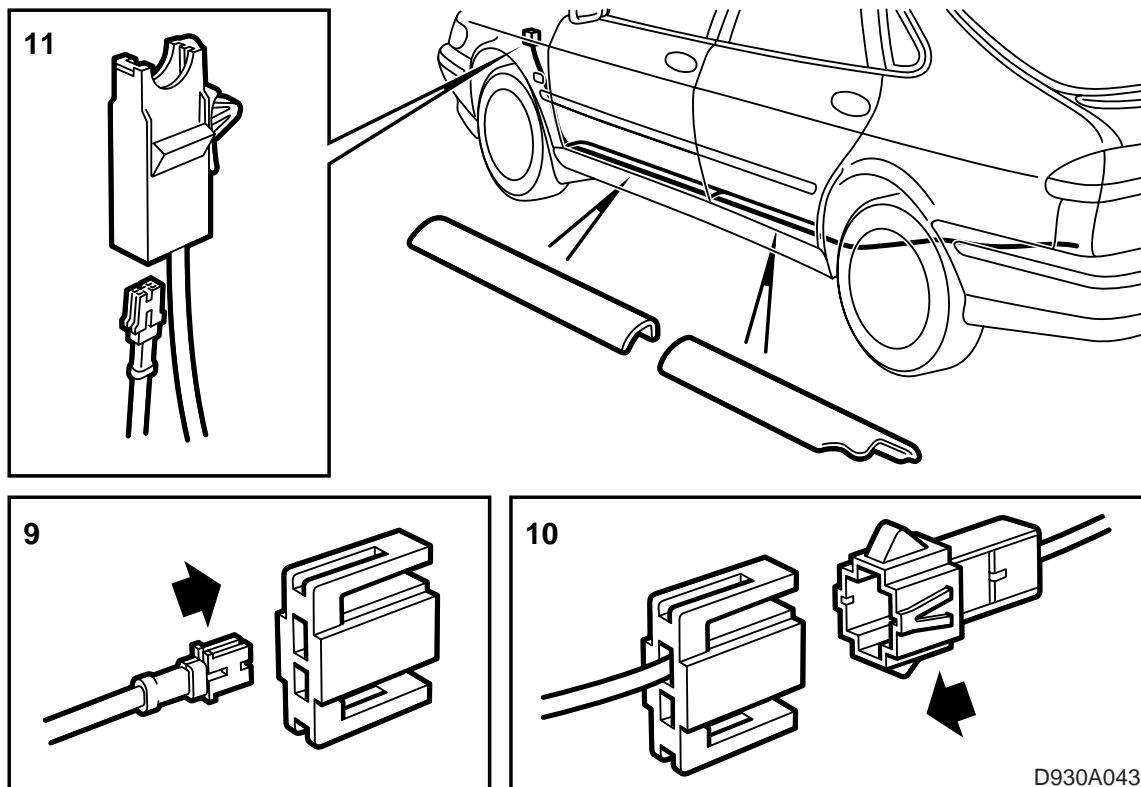
D930A041

- 1 Leitungsnetz
- 2 Sicherung 15 A
- 3 Sicherungshalter mit Leitungsnetz
- 4 2-poliger Steckverbinder

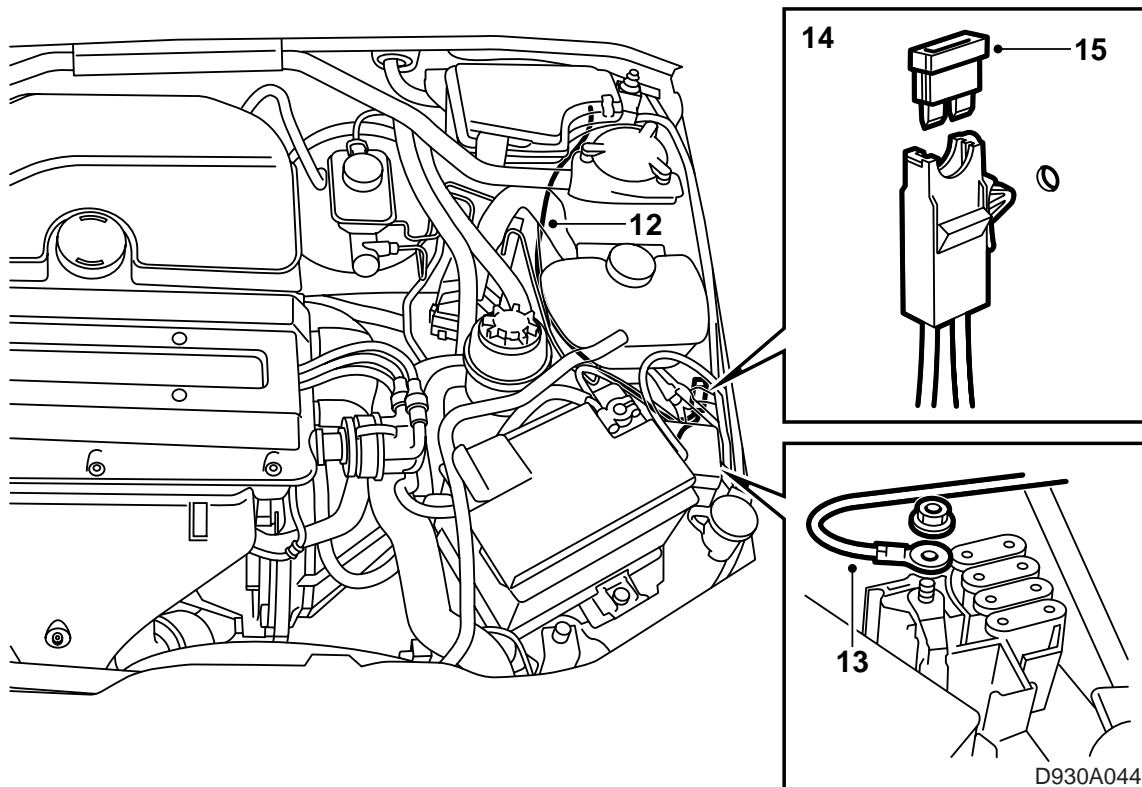


900 M94-, 9-3

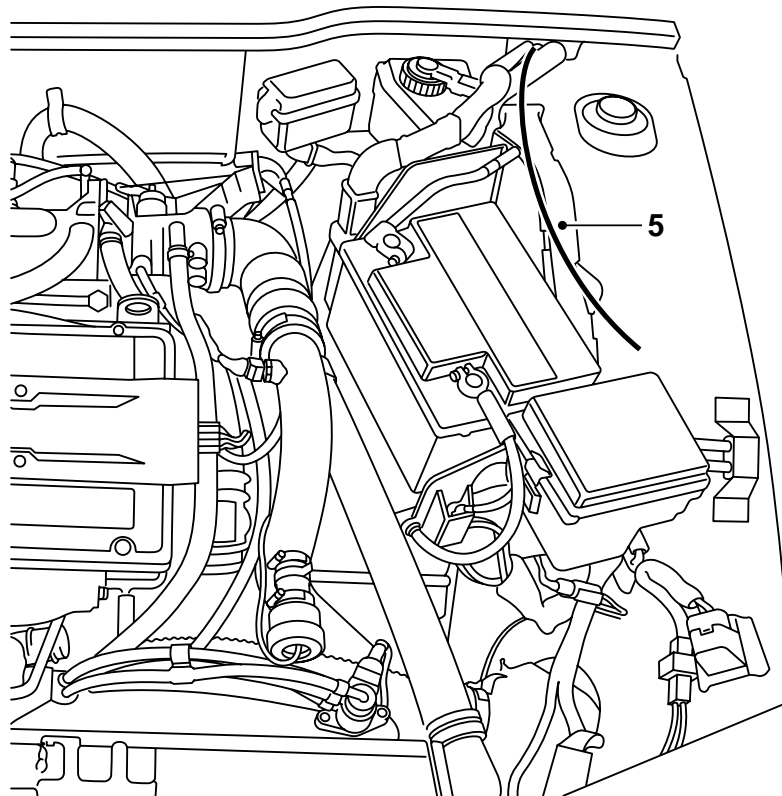
- 1 Den Minuspol der Batterie demontieren.
- 2 Die Schraube für die große Zentralelektrik im Motorraum ausbauen, und die Zentralelektrik herausheben (die Strebe muß eventuell ausgebaut werden).
- 3 Eine der kleineren Gummidurchführungen in der Spritzwand hinter der Zentralelektrik ausschneiden.
- 4 **LHD:** Die Abdeckung, Knieschutztraverse und den Luftkanal unter dem Lenkrad ausbauen.
RHD: Das Handschuhfach ausbauen.
- 5 Den unteren Teil der B-Säulen-Verkleidung und die Schwellerabdeckungen auf der linken Seite ausbauen.
- 6 **3D:** Die linke Seitenverkleidung des Rücksitzes ausbauen.
- 7 Die Leitung mit Hilfe eines Stahldrahtes in den Innenraum ziehen.



- 8 Das Leitungsnetz entlang dem Fahrzeugleitungsnetz zur hinteren linken Kombileuchte verlegen.
- 9 Das Kabel wird an den im Satz mitgelieferten Steckverbinder angeschlossen.
- 10 Im Satz für den 7-poligen und 13-poligen Anhängeranschluß muß die GRAUE (7-pol.) bzw. die ROTE (13-pol.) Leitung mit vormontiertem 2-poligen Steckverbinder verwendet werden.
- 11 Das andere Ende der Leitung an den Sicherungshalter des Satzes im Motorraum anschließen.



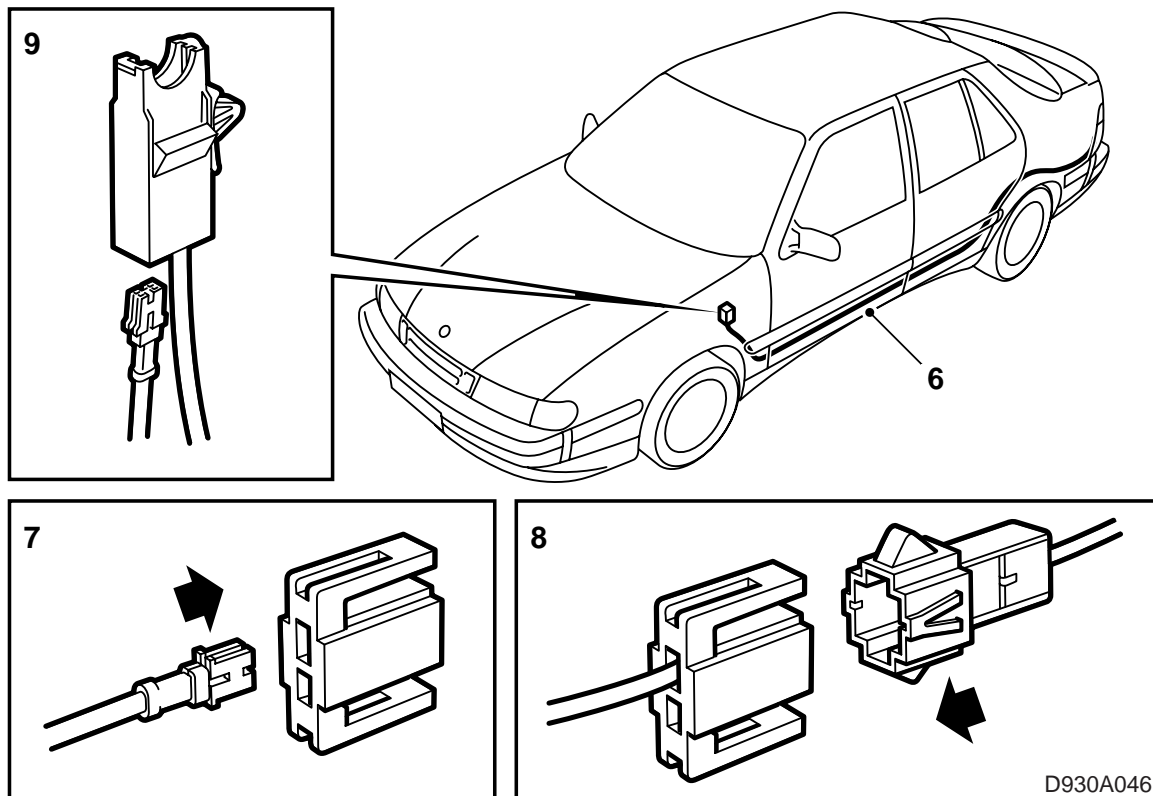
- 12 Das Leitungsnetz unter dem Ausgleichsbehälter herunter zur Batterie verlegen.
- 13 Das rote Kabel vom Sicherungshalter wird an den Pluspol des Maxisicherungshalters angeschlossen.
- 14 Zur Montage des Sicherungshalters des Satzes ein 8-mm-Loch an einer geeigneten Stelle in der Nähe des Maxisicherungshalters bohren. Das Loch mit Rostschutz versehen.
- 15 Die Sicherung montieren, und den Sicherungshalter festdrücken.
- 16 Die Funktion überprüfen, und alle zuvor gelösten Teile wieder montieren.



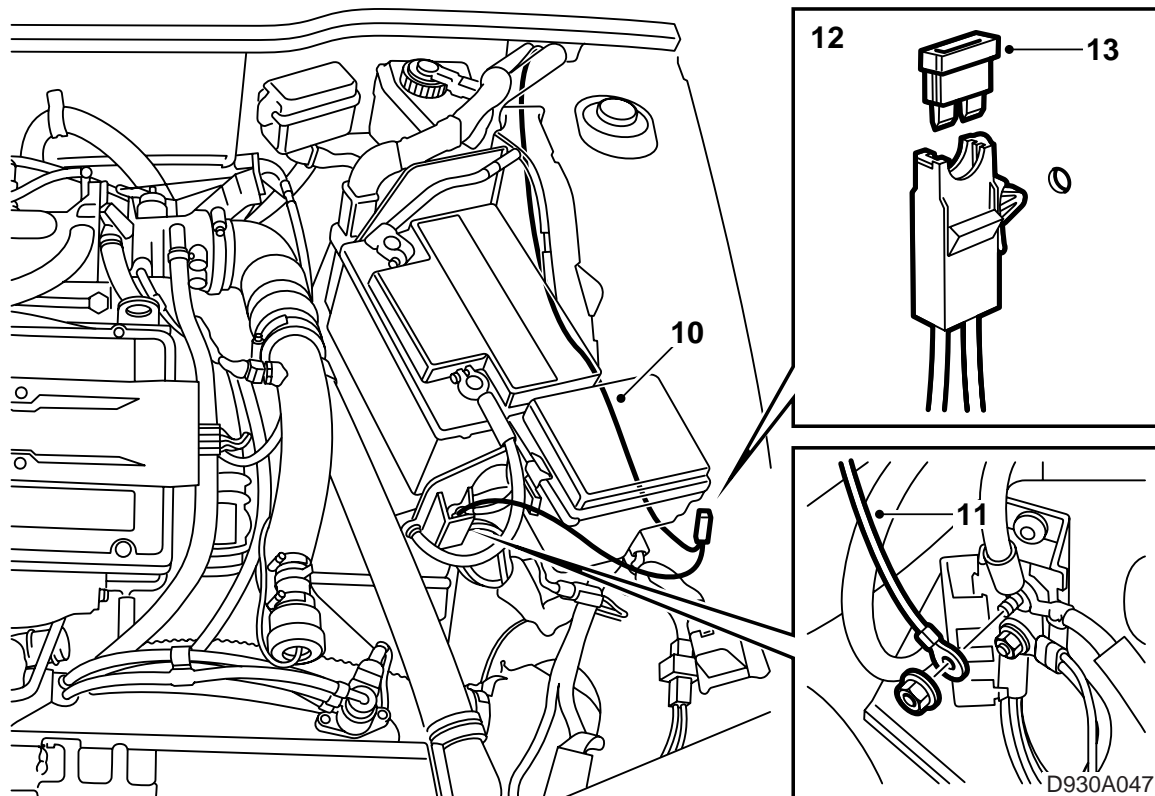
D930A045

9000 M85-

- 1 Den Minuspol der Batterie demontieren.
- 2 **LHD:** Die Abdeckung unter dem Lenkrad ausbauen.
RHD: Das Handschuhfach ausbauen.
- 3 Den unteren Teil der B-Säulen-Verkleidung und die Schwellerabdeckungen auf der linken Seite ausbauen.
- 4 **CD:** Die Rücklehne ausbauen, und die Sitzfläche nach vorne klappen.
- 5 Die Leitung mit Hilfe eines Stahldrahtes am Bremszylinder in den Innenraum ziehen.

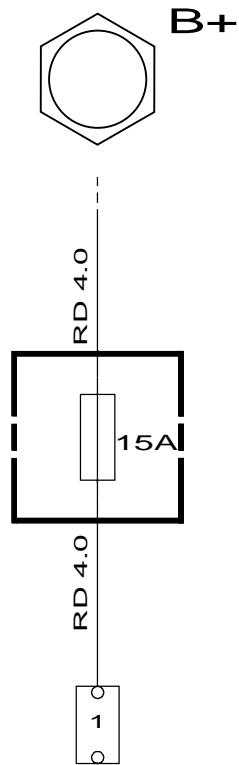


- 6 Das Leitungsnetz entlang dem Fahrzeugleitungsnetz zur hinteren linken Kombileuchte verlegen.
- 7 Das Kabel wird an den im Satz mitgelieferten Steckverbinder angeschlossen.
- 8 Im Satz für den 7-poligen und 13-poligen Anhängeranschluß muß die GRAUE (7-pol.) bzw. die ROTE (13-pol.) Leitung mit vormontiertem 2-poligen Steckverbinder verwendet werden.
- 9 Das andere Ende der Leitung an den Sicherungshalter des Satzes im Motorraum anschließen.



- 10 Das Leitungsnetz im Kabelstrang hinter der Batterie, herunter zur Verteilerklemme am Batterieträger verlegen.
- 11 Das rote Kabel wird an die Verteilerklemme angeschlossen.
- 12 Zur Montage des Sicherungshalters des Satzes ein 8-mm-Loch an einer geeigneten Stelle in der Nähe des Maxisicherungshalters bohren. Das Loch mit Rostschutz versehen.
- 13 Die Sicherung montieren, und den Sicherungshalter festdrücken.
- 14 Die Funktion überprüfen, und alle zuvor gelösten Teile wieder montieren.

Schaltplan Plusspeisung



D930A048