



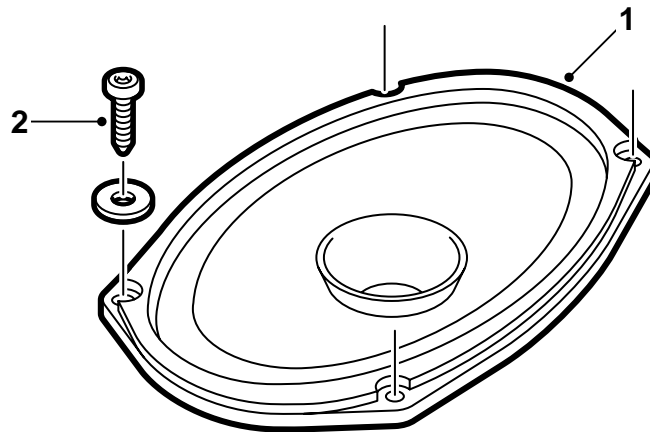
SAAB

**MONTERINGSANVISNING · INSTALLATION INSTRUCTIONS
MONTAGEANLEITUNG · INSTALLATIONS DE MONTAGE**

Saab 900 M94-, Saab 9-3

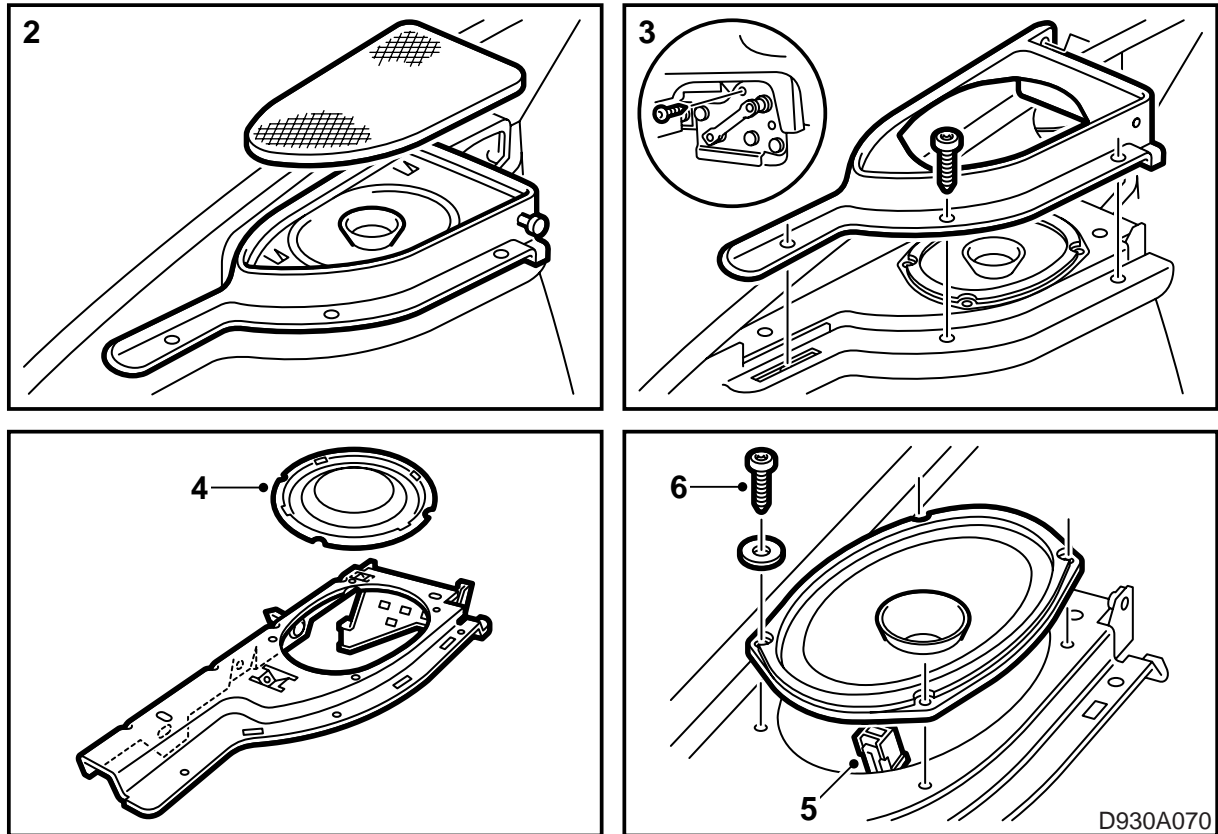
Hinterer Lautsprechersatz

Accessories Part No.	Group	Date	Instruction Part No.	Replaces
400 101 762	3:67-27	Dec 98	45 18 528	75 05 54 Sep 94



D930A069

- 1 Lautsprecher (2x)
- 2 Schraube (8x)



- 1 Die Hutablage aus dem Fahrzeug entfernen, und die Rücklehne nach vorn klappen.
- 2 Das Lautsprechergitter durch Lösen der beiden Sperrzungen an der Vorderkante entfernen. Anschließend das Gitter nach vorn ziehen und herausheben.
- 3 Die Schrauben und den Führungsbolzen für die Befestigung des Lautsprecherrahmens entfernen.
- 4 Die Abdeckung entfernen, die sich am Lautsprecherplatz befindet.
- 5 Die elektrische Leitung an den Lautsprecher anschließen.
- 6 Den Lautsprecher an seinen Platz setzen und mit vier der im Satz enthaltenen Schrauben festschrauben.
- 7 Den Lautsprecherrahmen anbringen und die Schrauben anziehen.
- 8 Das Lautsprechergitter wieder anbringen. Dabei mit dem hinteren Teil beginnen.
- 9 Die Punkte 2 - 8 mit dem zweiten Lautsprecher wiederholen.
- 10 Die Rücklehne zurückklappen, und die Hutablage wieder einsetzen.