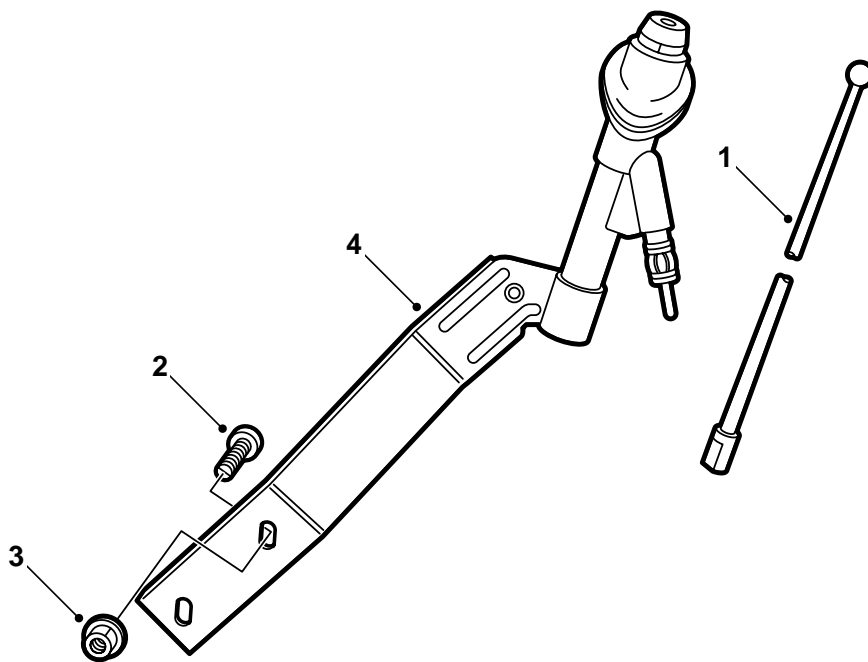


**SAAB****MONTERINGSANVISNING · INSTALLATION INSTRUCTIONS
MONTAGEANLEITUNG · INSTALLATIONS DE MONTAGE**

Saab 900 M94-, Saab 9-3

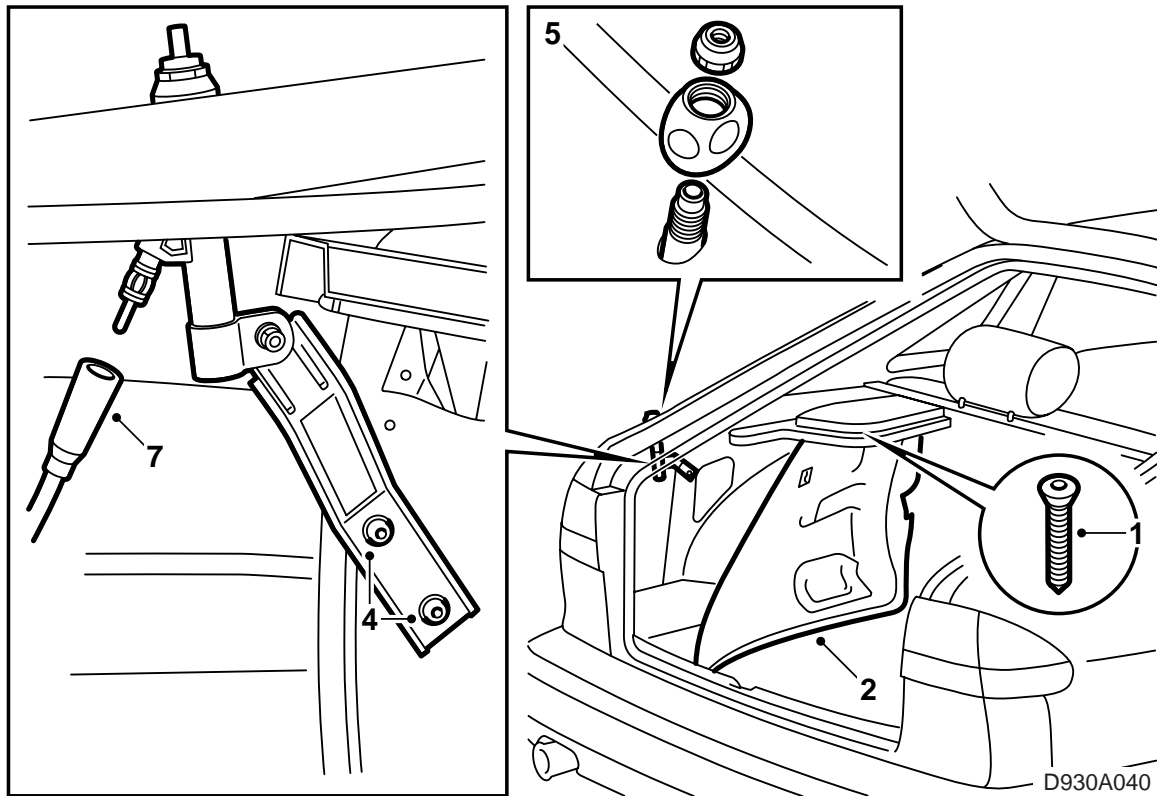
Stabantenne

Accessories Part No.	Group	Date	Instruction Part No.	Replaces
400 101 770	3:67-24	Sep 98	45 18 536	75 05 62 May 93



D930A039

- 1 Stab
- 2 Schraube (2x)
- 3 Mutter (2x)
- 4 Halter



- 1 Den linken Lautsprecherrahmen lösen.
- 2 Die linke Seitenverkleidung an der Hinterkante lösen, und die Verkleidung umlegen.
- 3 Die Gummistopfen entfernen.
- 4 Den Antennenhalter in das Loch einführen, und diesen mit den zwei Schrauben und Muttern montieren.
- 5 Den Antennenfuß und die Muttern montieren.
Anzugsdrehmoment: 3 Nm (2.2 lbf ft).
- 6 Den Stab festschrauben.
- 7 Das Antennenkabel anschließen.
- 8 Zuvor gelöste Teile wieder montieren.