



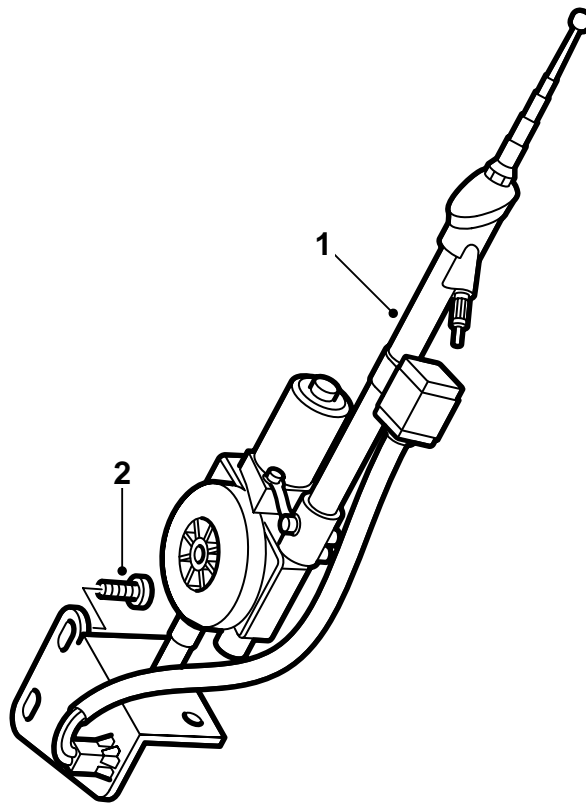
SAAB

**MONTERINGSANVISNING · INSTALLATION INSTRUCTIONS
MONTAGEANLEITUNG · INSTALLATIONS DE MONTAGE**

Saab 900 M94-, Saab 9-3

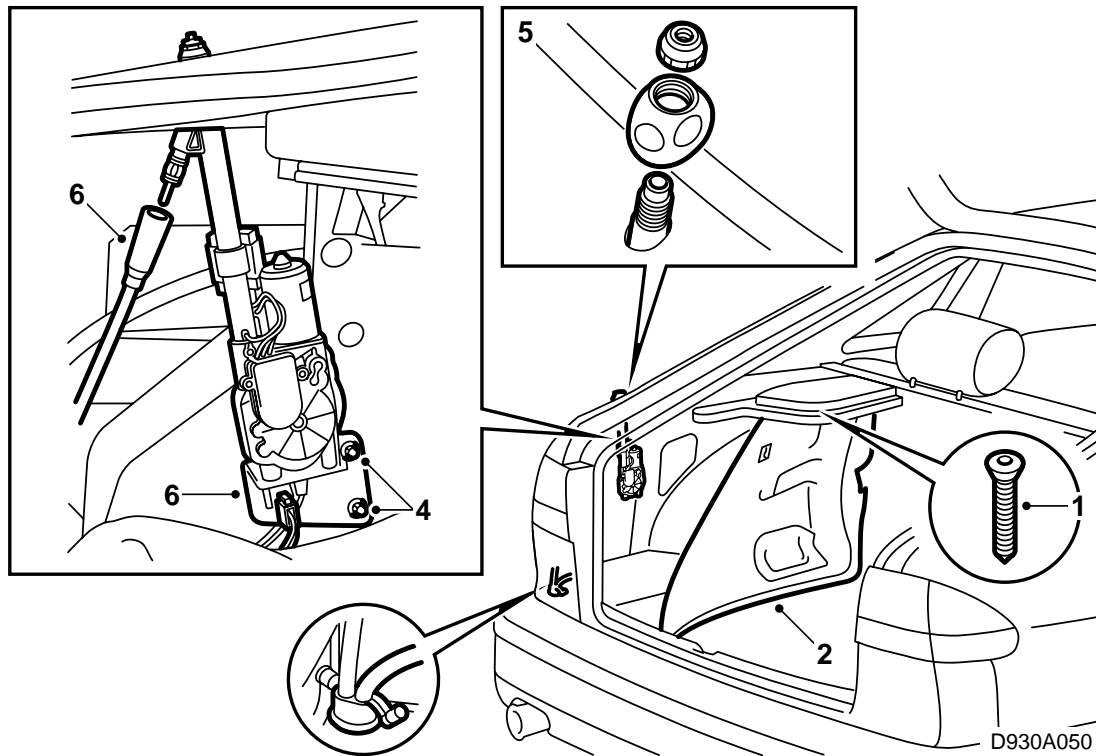
Motorantenne

Accessories Part No.	Group	Date	Instruction Part No.	Replaces
400 101 788	3:67-25	Aug 98	45 18 544	75 05 70 May 93



D930A049

- 1 Motorantenne
- 2 Schraube (2x)



- 1 Das linke Lautsprechergitter samt Rahmen ausbauen.
- 2 Die linke Seitenverkleidung ausbauen.
- 3 Den Gummistopfen ausbauen.
- 4 Die Antenne in die Öffnung einführen um mit den beiden Schrauben montieren.
- 5 Antennenfuß und Mutter montieren.
Anzugsdrehmoment: 3.0 Nm (2.2 lbf ft).
- 6 Antennenkabel und Leitungsnetz anschließen.
- 7 Die Funktion überprüfen.
- 8 Die gelösten Teile wieder anbringen.