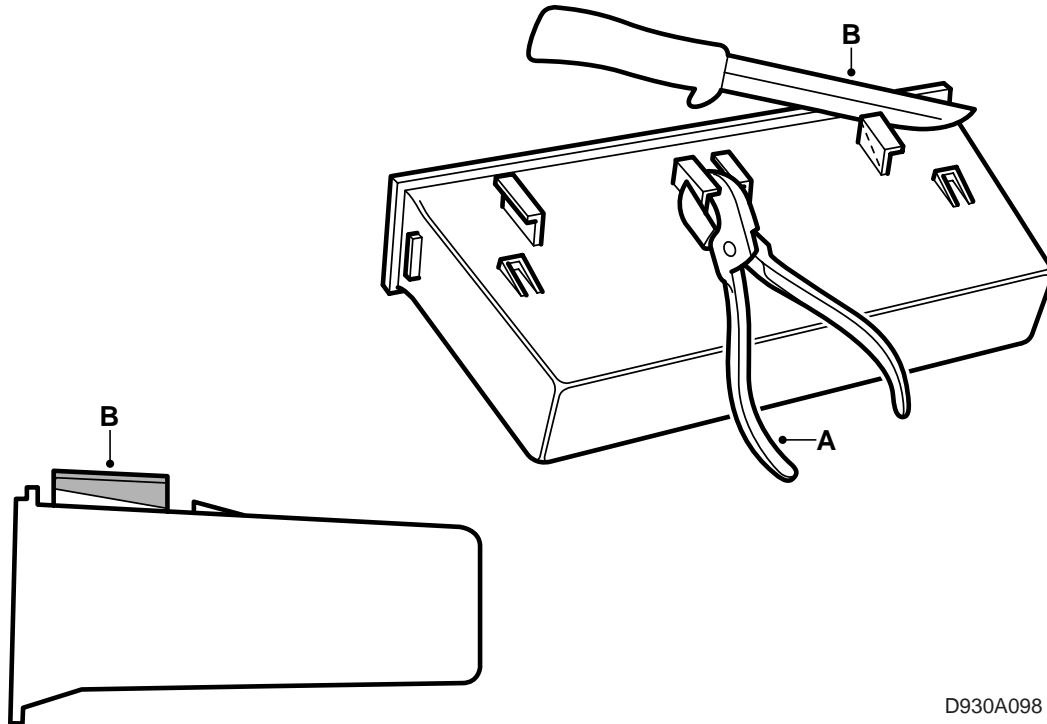


**SAAB****MONTERINGSANVISNING · INSTALLATION INSTRUCTIONS
MONTAGEANLEITUNG · INSTALLATIONS DE MONTAGE**

Saab 900 M94-

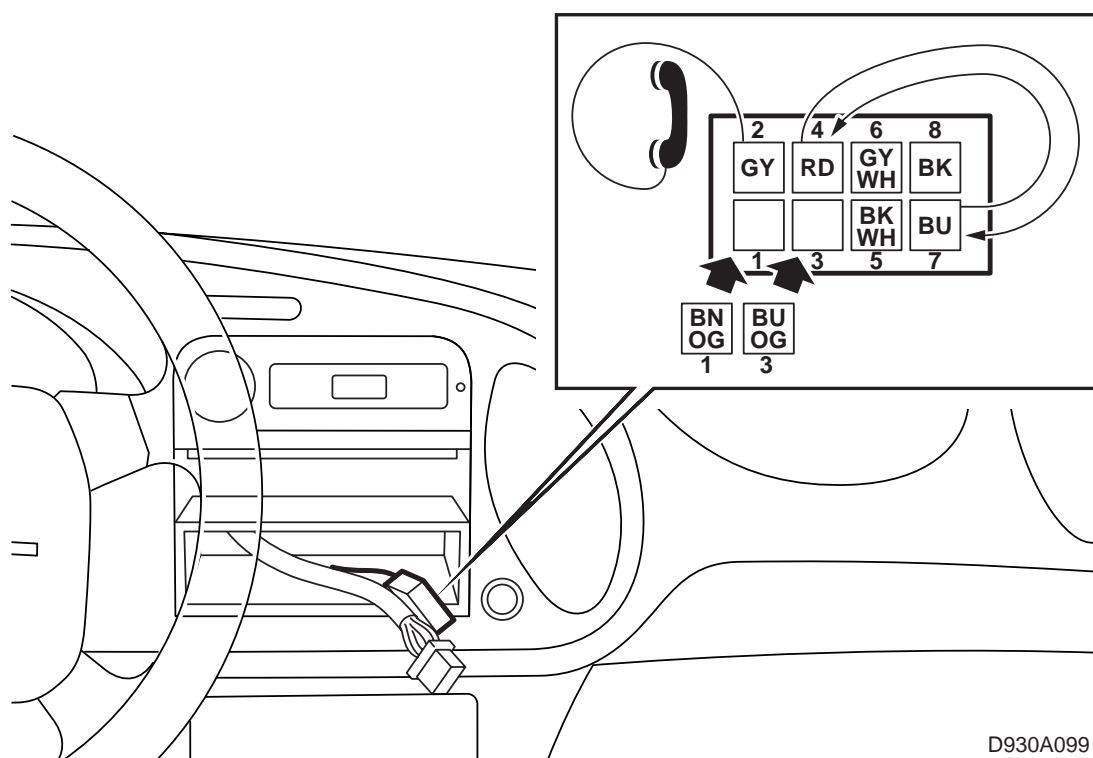
Montageblech Radio

Accessories Part No.	Group	Date	Instruction Part No.	Replaces
400 101 796	3:67-26	Apr 99	45 18 569	75 05 88 Nov 95



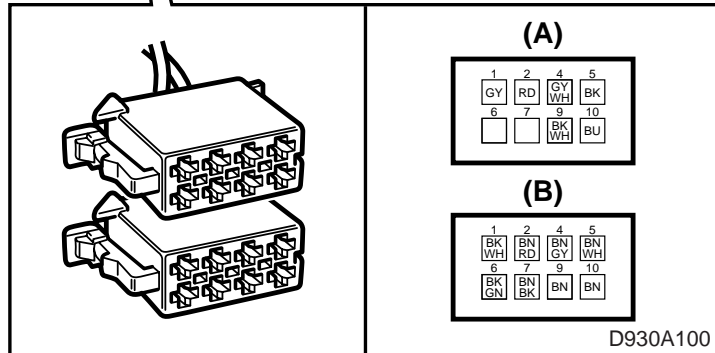
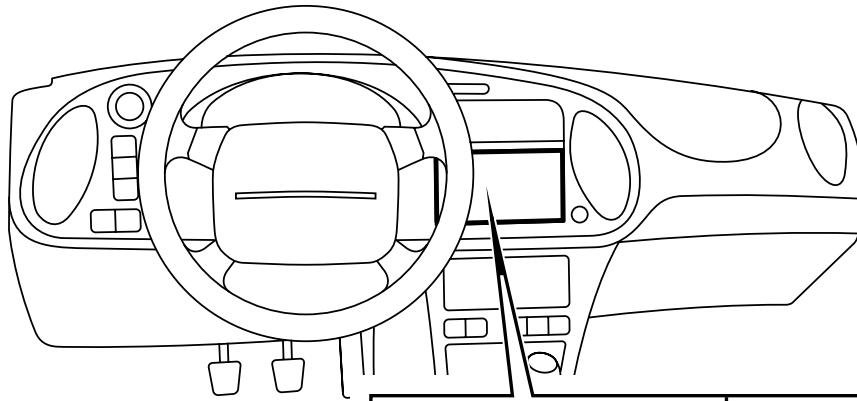
D930A098

- 1 Das Aufbewahrungsfach und die Abdeckung des Armaturenbrettes ausbauen.
- 2 Aufbewahrungsfach und die Abdeckung trennen.
- 3 Die beide mittleren Kunststoffwinkel (A) an der **Unterseite** des Aufbewahrungsfaches wegschneiden. Die äußeren Winkel (B) gemäß den markierungen auf der Abb abschneiden. Die Vorderkante des Winkels muß genauso hoch sein wie der Flansch um das Aufbewahrungsfach.



D930A099

- 4 Den Kabelbinder aufschneiden, der den vorbereiteten Kabelbaum im Armaturenbrett hält.
- 5 Den Rahmen in das Armaturenbrett einbauen und sichern, indem die Metallzungen am Boden und an den Seiten des Rahmens angewinkelt werden. Steckverbinder und Antennenkabel durch den Rahmen herausziehen.
- 6 Wenn Klemmen 1 und 3 im grauen Steckverbinder (A) des vorbereiteten Kabelbaums vorhanden sind, müssen sie abgeklemmt und isoliert werden. Klemme 2 wird für das Autotelefon verwendet (Stummschaltung). Für den Anschluß s. Schaltplan des jeweiligen Radios. Wird Klemme 2 nicht verwendet, muß sie isoliert werden. Klemmen 4 und 7 tauschen ihre plätze.



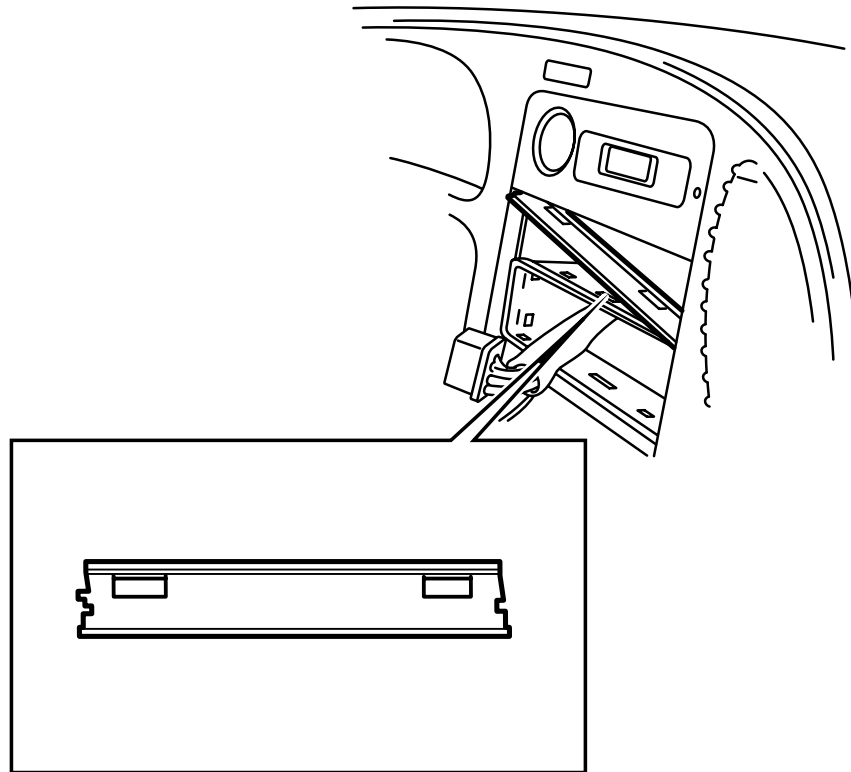
D930A100

Anschlußkontakt (B), Lautsprecher, gem. ISO-Norm

Anschlußkontakt (A), Stromversorgung usw. gem. ISO-Norm

Stift	Funktion
2	Telefon Stummschaltung
4	Trigger 12 V +
5	Motorantenne
6	Instrumentenbeleuchtung
7	Speisung 12 V +
8	Masse

Stift	Funktion
1	+HR (hinten rechts)
2	-HR (hinten rechts)
3	+VR (vorne rechts)
4	-VR (vorne rechts)
5	+VL (vorne links)
6	-VL (vorne links)
7	+HL (hinten links)
8	-HL (hinten links)



D930A101

- 7 Das Montageblech an den Rahmen montieren und mit den mittleren Metallzungen des Rahmens sichern.
- 8 Steckverbinder und Antennenkabel am Radio anbringen. Das Radio ins Armaturenbrett hineindrücken. Das Radio soll mit einem Klicklaut einrasten.
- 9 Das Aufbewahrungsfach eindrücken.

Anmerkung

Wenn das Aufbewahrungsfach Spiel hat wird es mit dem zusätzlichen Filzstück stabilisiert.