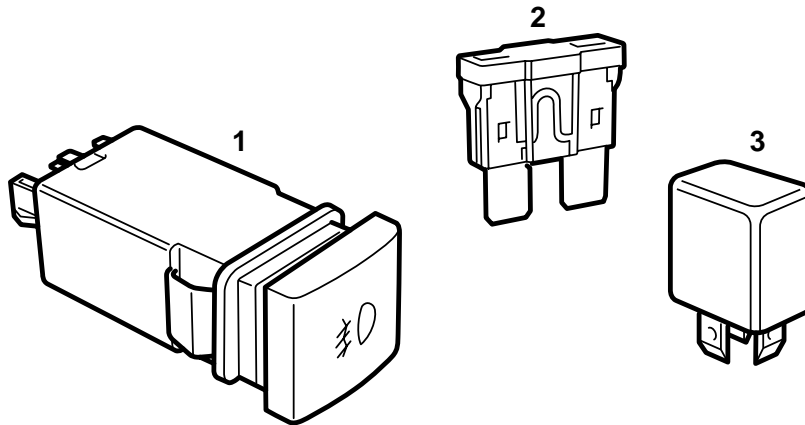


**SAAB****MONTERINGSANVISNING · INSTALLATION INSTRUCTIONS
MONTAGEANLEITUNG · INSTALLATIONS DE MONTAGE**

Saab 900 M95-, Saab 9-3

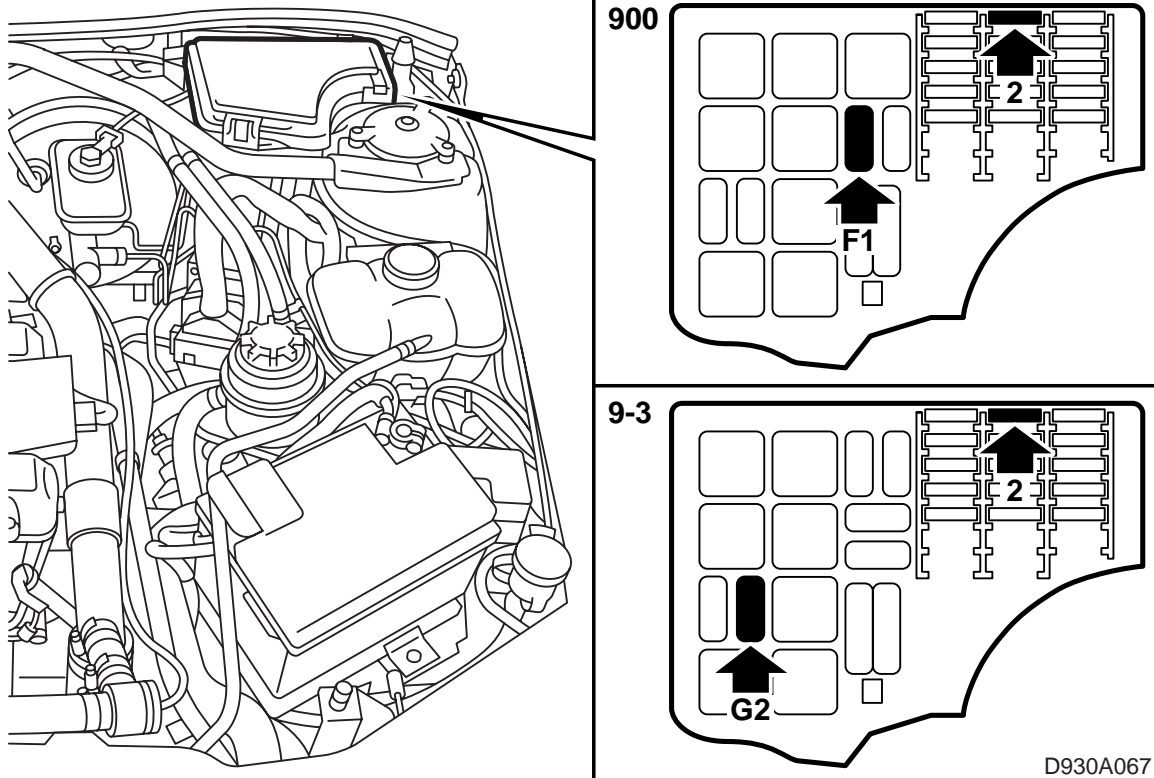
Anschluß der Nebelscheinwerfer

Accessories Part No.	Group	Date	Instruction Part No.	Replaces
400 105 474	3:51-28	Dec 98	86 87 709	86 87 709 Dec 94



D930A072

- 1 Schalter "Nebelscheinwerfer"
- 2 Sicherung 15 A
- 3 Relais



- 1 Zur Vermeidung eines Kurzschlusses den Minuspol der Batterie abklemmen.
- 2 Die Sicherung in die Elektrozentrale im Motorraum in Position 2 montieren.
- 3 Das Relais am Platz mit der Kennzeichnung **F1** (Saab 900 M95-96) und **G2** (Saab 900/9-3 M97-98) in der Elektrozentrale im Motorraum anbringen.
- 4 Den Blindknopf (links vom Lenkrad bei LHD, bzw. rechts vom Lenkrad bei RHD) gegen den Schalter mit einer "Lampe" auswechseln.
- 5 Die Funktion überprüfen.