

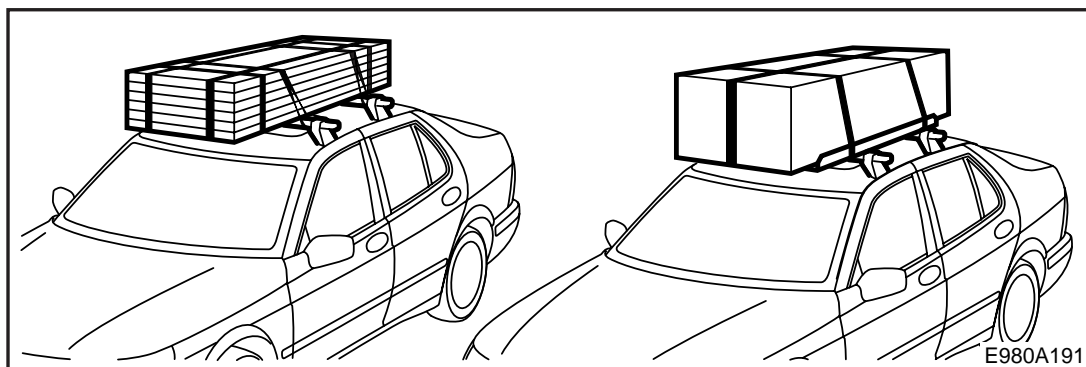
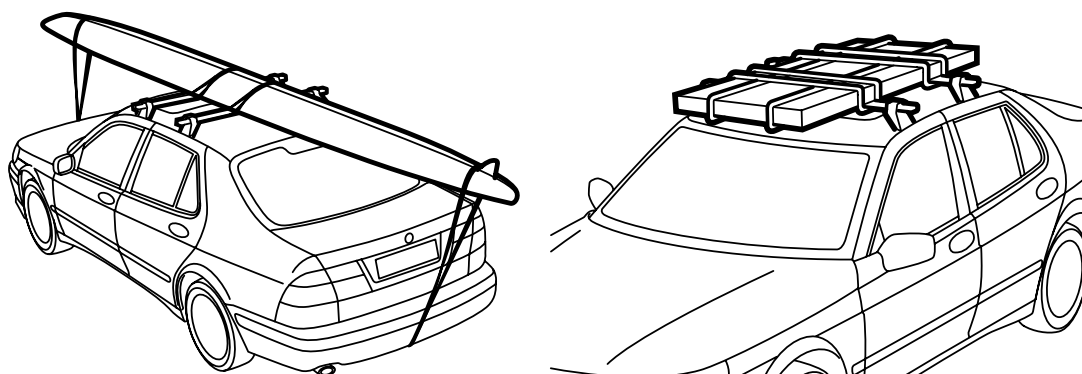


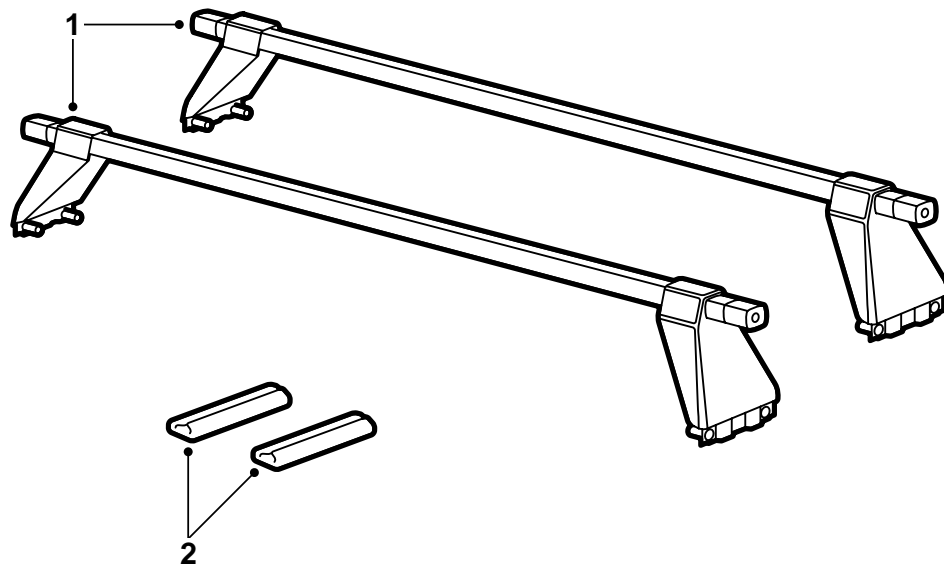
**MONTERINGSANVISNING · INSTALLATION INSTRUCTIONS  
MONTAGEANLEITUNG · INSTRUCTIONS DE MONTAGE**

## Saab 9-5

### Lastenträger

Accessories Part No.	Group	Date	Instruction Part No.	Replaces
400 105 813	8:91- 10	Apr 04	47 23 201	47 23 201 Feb 99





E980A188

- 1 Lastenträger (2x)
- 2 Kunststoffschutz (2x)

**Wichtig** **WARNUNG**

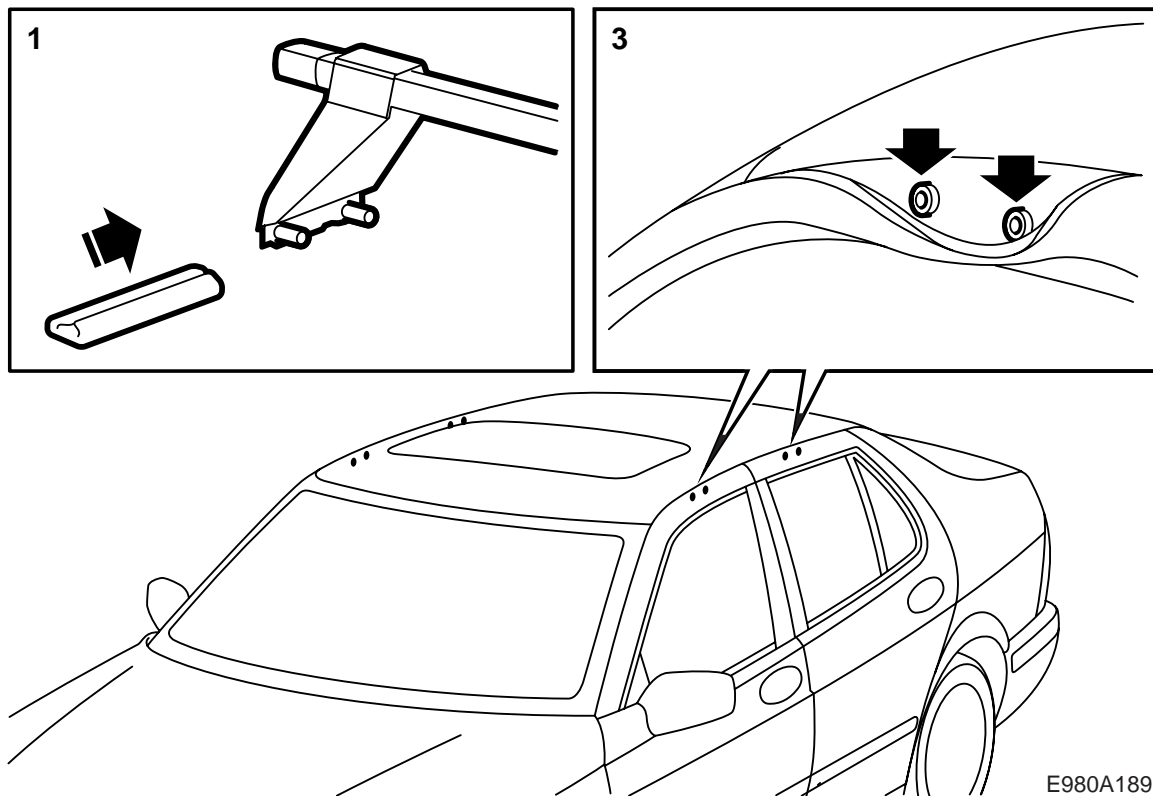
Vor Ingebrauchnahme der Lastträger die gesamte Montageanleitung lesen. Die Lastträger nur entsprechend dieser Anleitung montieren, die im Fahrzeug mitgeführt werden muss.

Bei der Fahrt mit einer Dachladung die Geschwindigkeit des Fahrzeugs unter Berücksichtigung der Tatsache, das Gewicht und Form der Dachladung den Schwerpunkt und die Aerodynamik des Fahrzeugs verändern können, anpassen.

- Die Lastträger nicht montieren und benutzen, bevor die Montageanleitung verstanden worden ist.
- Die Lastenträger sind für einen sicheren Transport konstruiert, vorausgesetzt dass sie korrekt montiert wurden. **Es dürfen keine Änderungen am Produkt vorgenommen werden.**
- Die Festspannung der Ladung immer kontrollieren.
- Die höchstzulässige Dachbelastung beträgt 100 kg, inkl. Gewicht der Lastträger von 5,5 kg. Siehe auch die Betriebsanleitung des Fahrzeugs.
- Die veränderten Fahreigenschaften des Fahrzeugs (bei starkem Seitenwind, Kurvenfahrt oder Bremsen) bei der Fahrt mit beladenem Lastträger beachten.
- Aus Gründen der Verkehrssicherheit und um den Luftwiderstand zu verringern, muss der Lastträger demontiert werden, wenn er nicht benutzt wird.
- Bevor das Fahrzeug in einer Waschanlage gewaschen wird, müssen die Lastträger demontiert werden.
- Saab Automobile AB haftet nicht für Schäden, die durch unsachgemäße montierte Lastträger oder Zubehör verursacht werden.
- Bei eventuellen Unklarheiten, Kontakt mit einem Saab-Händler aufnehmen.
- Die Montageanleitung muss im Fahrzeug mitgeführt werden.

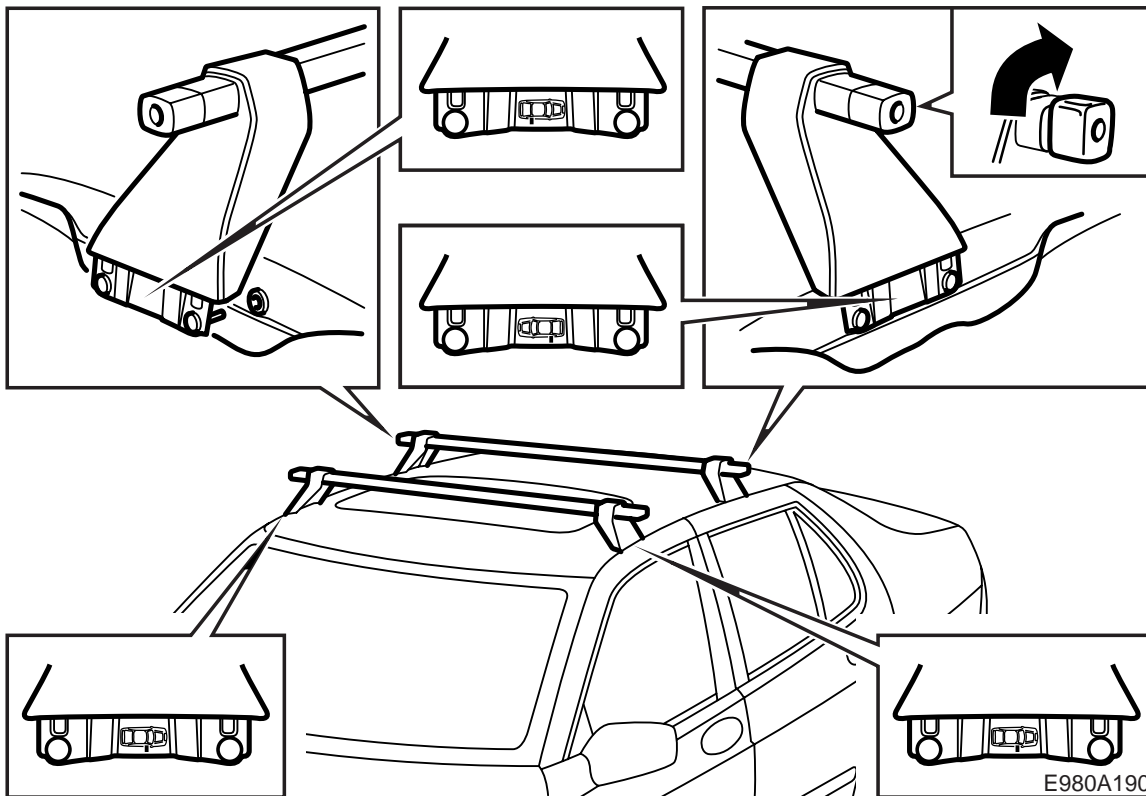
**Ratschläge und Hinweise**

- Die Ladung so verankern, dass sie sich nicht lösen oder Schäden verursachen kann. Die Ladung sorgfältig so festmachen, dass sie sich in keine Richtung bewegen kann. Der Fahrer ist dafür verantwortlich, dass die Ladung ausreichend befestigt ist.
- Ordentliches Befestigungsmaterial verwenden, z.B. Spannband mit Spannschlössern, die ordentlich sichern. Keine elastischen Bänder oder Seile für Ladungen verwenden, die schwerer als ein Paar Ski sind.
- Darauf achten, dass das Gewicht der Ladung gleichmäßig auf die Träger verteilt und der Schwerpunkt so tief wie möglich ist. Beim Transport kleiner, sehr schwerer Ladungen müssen diese auf der einen Seite des Lastträgers und nicht in der Mitte angeordnet werden.
- Aus Sicherheitsgründen darf die Ladung nicht über die Seiten des Fahrzeugs herausragen.
- Lange Ladungen müssen mit den Stoßstangen oder den Abschleppösen des Fahrzeugs verstrebt oder an diesen festgezurt werden. Wenn die Ladung mehr als 1 m über das Fahrzeug nach hinten oder auch nur im Geringsten nach vorne herausragt, muss sie ordnungsgemäß mit einer Warnflagge o.ä. markiert werden.
- Vor der Fahrt kontrollieren, ob alle Befestigungsvorrichtungen geschlossen sind. Ebenfalls kontrollieren, ob die Ladung ordnungsgemäß verzurt ist. Nach einer kurzen Fahrstrecke anhalten und kontrollieren, ob alle Befestigungsvorrichtungen fest sitzen.
- Testberichte der Automobilindustrie und von Fachzeitschriften haben ergeben, dass das Fahrzeugdach beim Transport umfangreicher Gegenstände (z.B. Surfbretter, Gepäckboxen) aufgrund des stark steigenden Luftwiderstands zusätzlichen Belastungen ausgesetzt wird. Beim Transport von Surfbrettern müssen diese umgekehrt und mit dem Bug nach vorne angeordnet werden.



E980A189

- 1 Den Kunststoffschutz auf den einstellbaren Stützfuß (seitlich vom Feststellknebel) aufsetzen, um den Fahrzeuglack beim Anbringen des Lastenträgers zu schützen.
- 2 Alle Türen des Fahrzeugs öffnen.  
Die Gummileiste nach unten biegen und die Befestigungsöffnungen in den Seiten des Daches lokalisieren.



3 Die Montage auf der linken Seite des Fahrzeugs beginnen. Den Lastenträger vorsichtig auf das Dach legen, der feste Stützfuß zeigt in Ihre Richtung. Den Stützfuß vom Dach weghalten, damit der Lack nicht beschädigt wird.

Die Gummileiste nach unten biegen und die Zapfen des festen Stützfußes in die Befestigungslöcher einschieben.

Die Gummileiste muß sich innerhalb der Kunststoffabdeckung des Dachträgers befinden.

6 Die Lastenträger festspannen, indem der Feststellknebel am Ende des Lastenträgers im Uhrzeigersinn gedreht wird.

Von Hand festziehen, jedoch nur so fest, daß der Stützfuß an den Kanten der Befestigungsöffnungen anliegt.

7 Der Abbau erfolgt in umgekehrter Reihenfolge.

8 Die Montageanleitung in das Fahrzeug legen.

9 Wenn die Dachträger nicht verwendet werden, müssen sie vom Fahrzeug entfernt werden.

### Achtung

Die Lastenträger sind mit einer Abbildung gekennzeichnet, welche die Platzierung der Stützfüße auf dem Dach angibt. Beachten Sie, daß das Festziehen der Stützfüße von der rechten Seite des Fahrzeugs aus erfolgt.

4 Vorsichtig die Türen auf der linken Seite schließen, damit die Stützfüße an ihrem Platz bleiben.

5 Auf die rechte Seite des Fahrzeugs gehen und den Kunststoffschutz von den verstellbaren Stützfüßen entfernen.

Die Gummileiste herunterbiegen und die Zapfen der Stützfüße in die Befestigungslöcher einschieben. Die Türen vorsichtig schließen.