

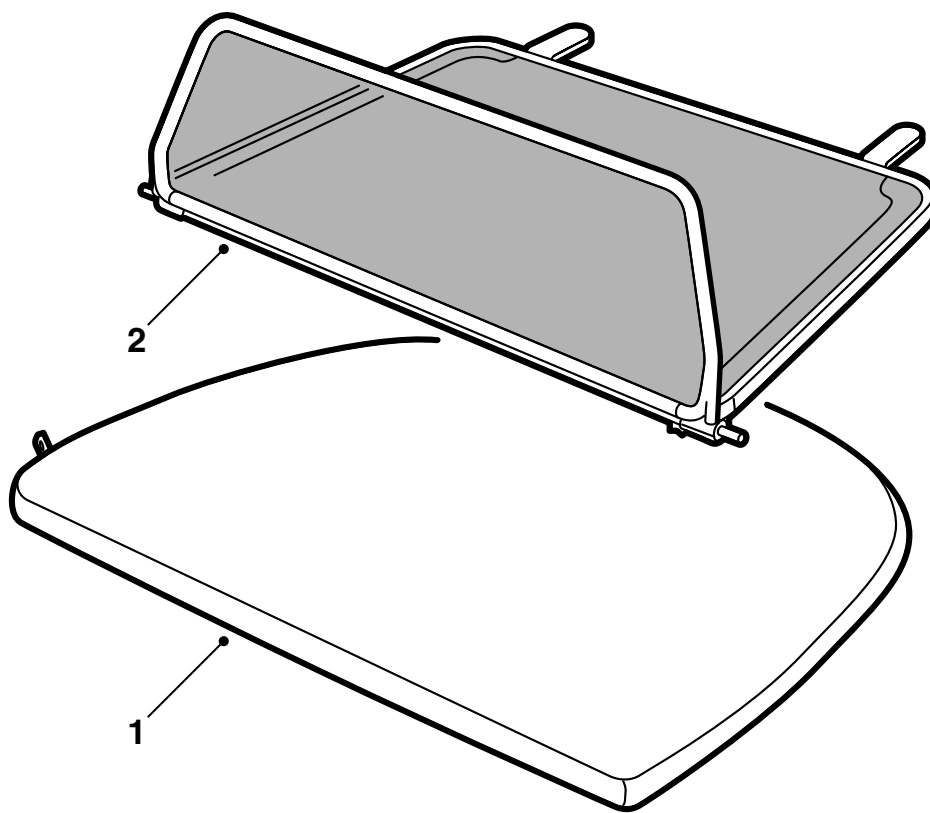


**MONTERINGSANVISNING · INSTALLATION INSTRUCTIONS  
MONTAGEANLEITUNG · INSTRUCTIONS DE MONTAGE**

## Saab 900 Cabriolet M1995-98, 9-3 Cabriolet

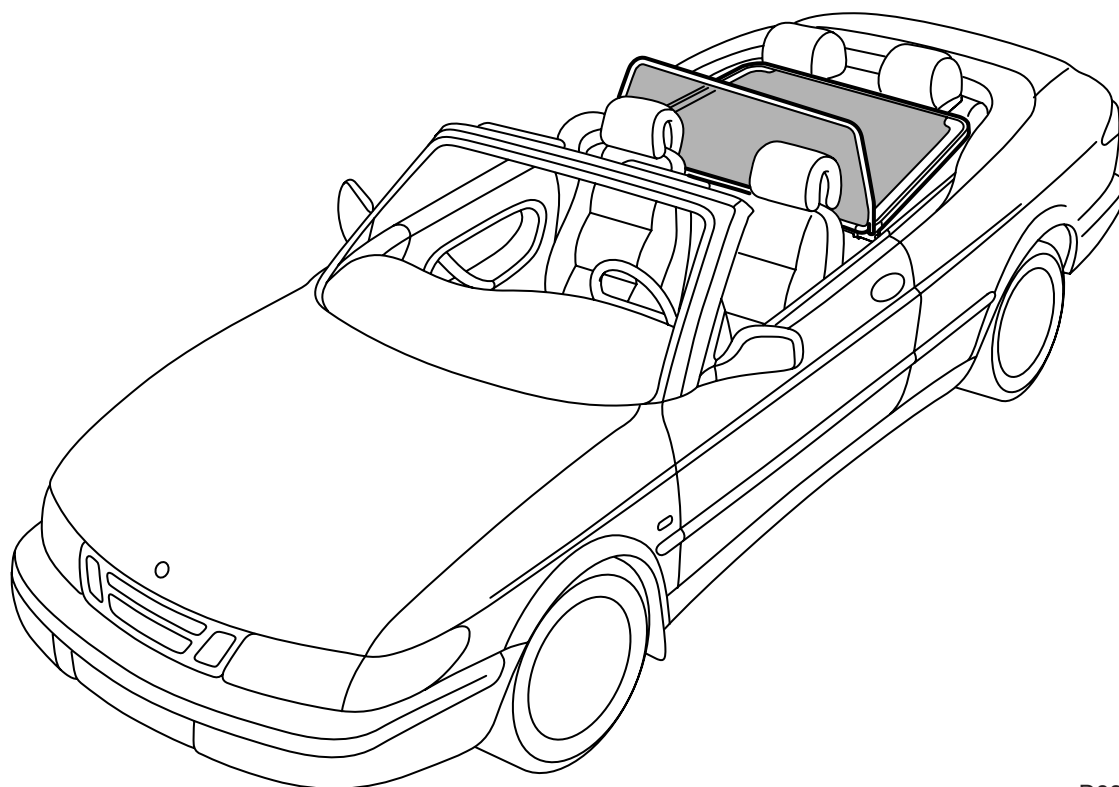
### Windschott

Accessories Part No.	Group	Date	Instruction Part No.	Replaces
400 105 821	9:84-13	Aug 01	55 20 283	



D980A346

- 1 Hülle
- 2 Windschott



D980A025

### **Montage**

Das Windschott über dem Rücksitz durch Einstekken der hinteren Führungen unter die Kopfstützen befestigen. Die vorderen Passstifte in die Öffnungen der Seitenverkleidung eindrücken.

Kontrollieren, dass kein Spiel in den vorderen Befestigungspunkten entsteht. Falls Spiel vorhanden ist, mit Hilfe der beiden Schrauben an den Passstiften justieren.

---

### **Achtung**

Die Rückenlehne des Vordersitzes nicht derart verstellen, dass sie das Windschott berührt.

---

### **Ausbau**

Die vorderen Passstifte zurückdrücken. Das Windschott aus den Kopfstützen des Rücksitzes herausheben.

---

### **Achtung**

Das Windschott bei Nichtbenutzung stets in der Hülle aufbewahren. Windschott mit nach oben gerichteten vorderen Passstiften in den Kofferraum legen.

---

### **Reinigung**

Leinentuch und Seifenlösung verwenden. Vorsichtig gegen die perforierte Kunststoffolie drücken.

---

### **Achtung**

Niemals Reinigungsbenzin oder andere Lösungsmittel verwenden.

---