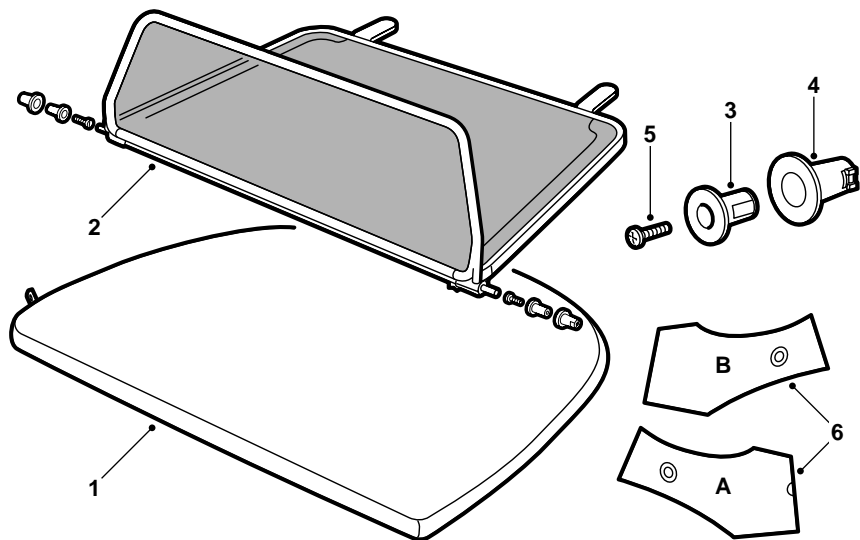


**SAAB****MONTERINGSANVISNING · INSTALLATION INSTRUCTIONS
MONTAGEANLEITUNG · INSTALLATIONS DE MONTAGE**

Saab 900 Cabriolet M1995-98, 9-3 Cabriolet

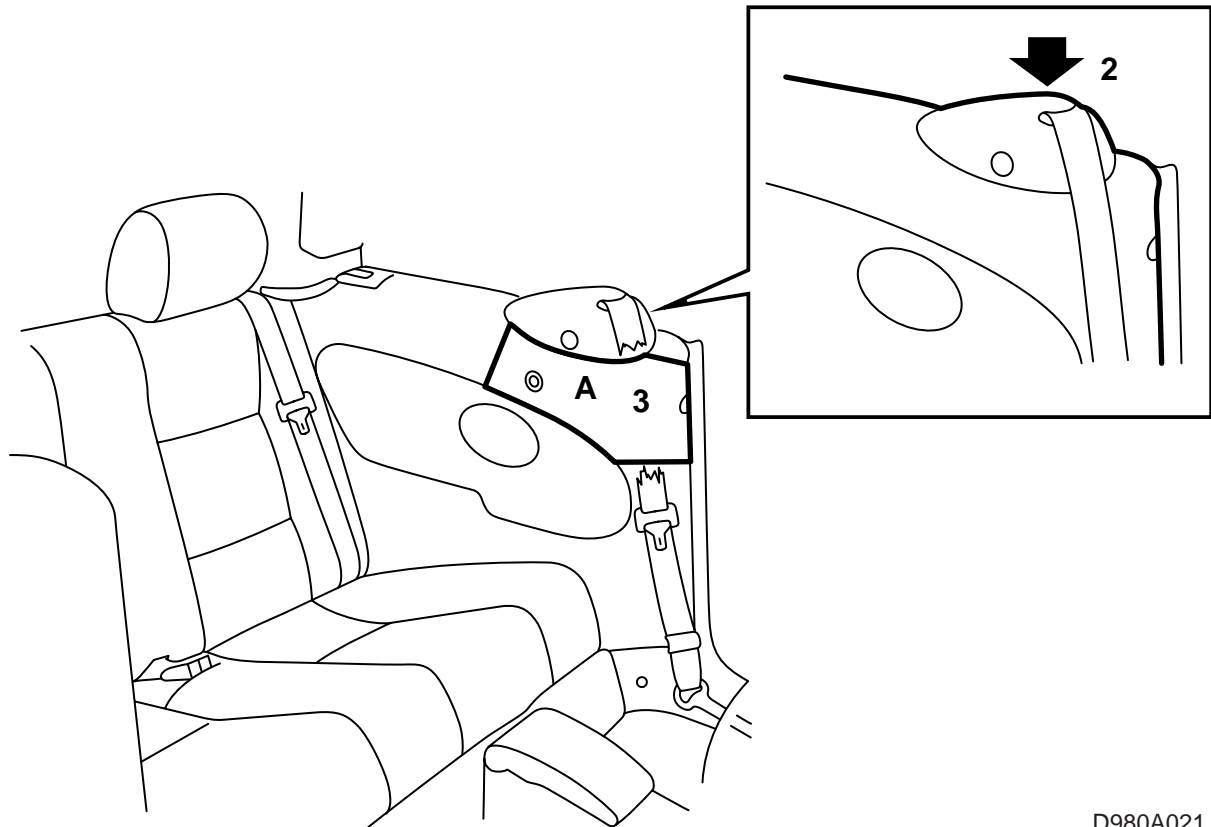
Windschutz

Accessories Part No.	Group	Date	Instruction Part No.	Replaces
400 105 821				
400 105 839				
400 105 847				
400 105 854				
400 110 359				
400 110 367	9:84-01	Sept 97	47 03 906	47 03 906 Mar 95



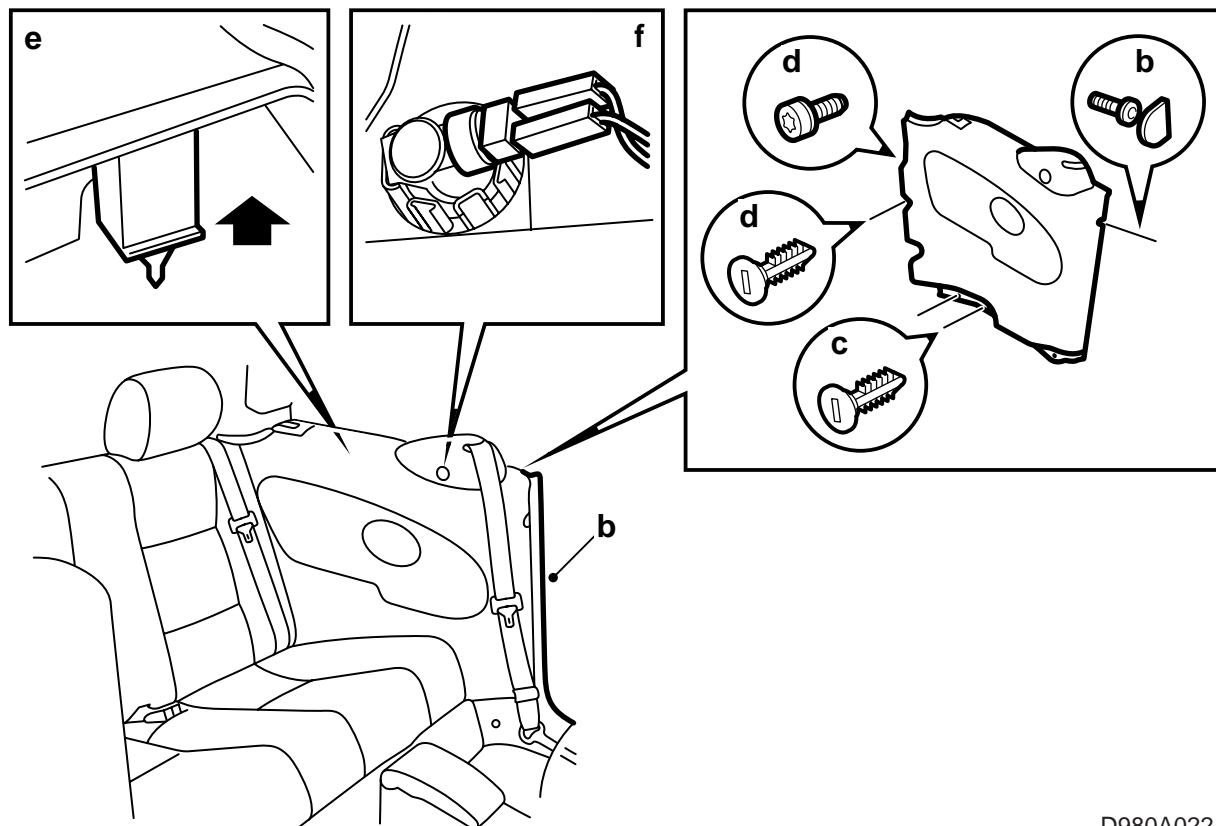
D980A020

- 1 Beutel
- 2 Windschutz
- 3 Befestigung (2x)
- 4 Befestigungskonsole (2x)
- 5 Schraube (2x)
- 6 Schablone



D980A021

- 1 Das Verdeck mit der ROOF-Taste öffnen und die Tür- und Seitenfenster herablassen.
- 2 Kontrollieren, daß die Ulenkkappe für den Sicherheitsgurt ordentlich zur Seitenverkleidung heruntergedrückt ist, bevor die Schablone plaziert wird.
- 3 Auf beiden Seiten Löcher markieren, indem die Schablone mit A auf die linke Seite und mit B auf die rechte Seite plaziert wird.
- 4 Den Windschutz in das Fahrzeug plazieren, indem die hintere Führung unter die Nackenstützen eingesteckt wird. Kontrollieren, daß die markierten vorderen Befestigungspunkte in den Seitenverkleidungen mit den Befestigungspunkten des Windschutzes übereinstimmen.
- 5 Den Windschutz entfernen und Löcher in die Markierungen der Seitenverkleidungen bohren.
- 6 Das Loch mit einer Lochsäge auf 14 mm vergrößern.



D980A022

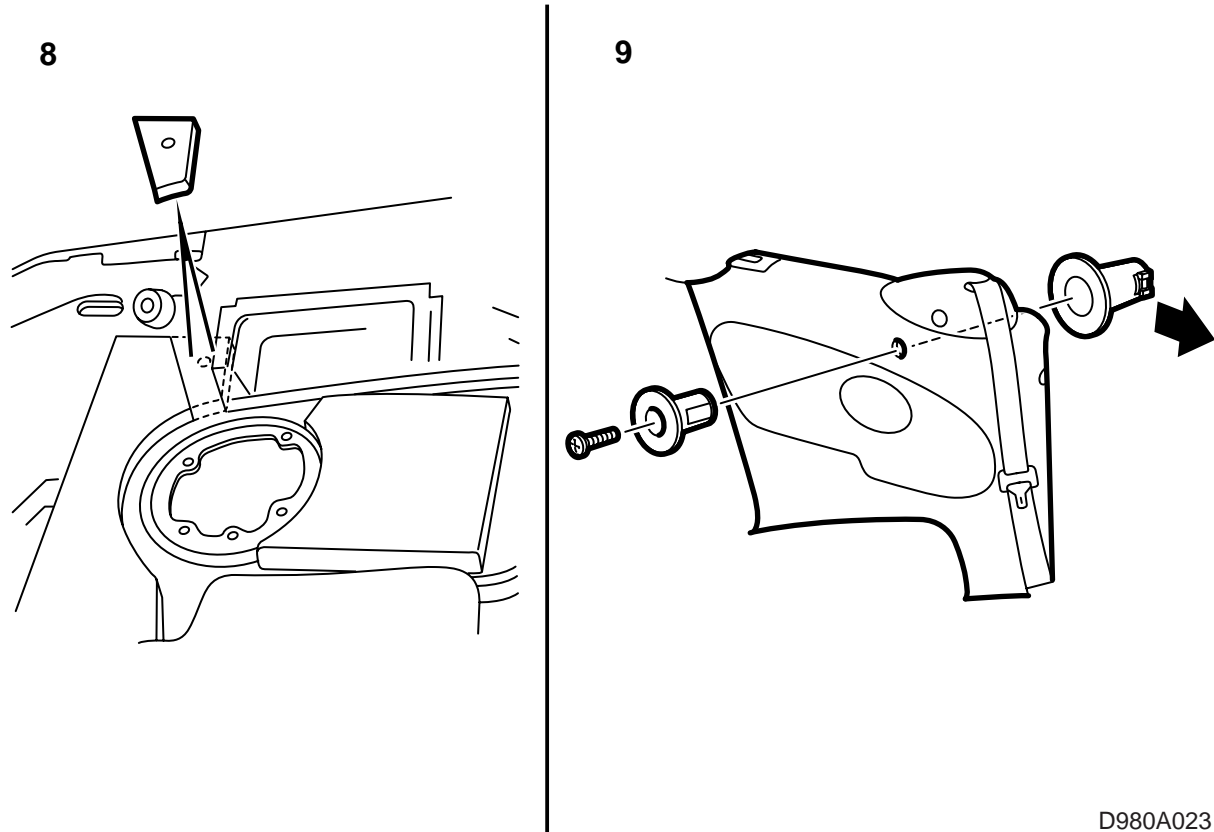
7 Die Seitenverkleidung gemäß folgender Beschreibung ausbauen:

- a Die Sitzfläche des Rücksitzes entfernen.
- b Die Türdichtungen von der Seitenverkleidung lösen, die Abdeckung entfernen und die Schrauben entfernen, die die Verkleidung an der B-Säule halten.
- c Die Kunststoffschrauben entfernen, welche die Verkleidung an der Unterkante halten.
- d Die Rückenlehne nach vorne klappen, die Schrauben und die Kunststoffschrauben entfernen, die die Verkleidung an der Hinterkante halten.
- e Die Verkleidung nach oben ziehen, um sie vom Clip in der oberen hinteren Ecke zu lösen.

Achtung

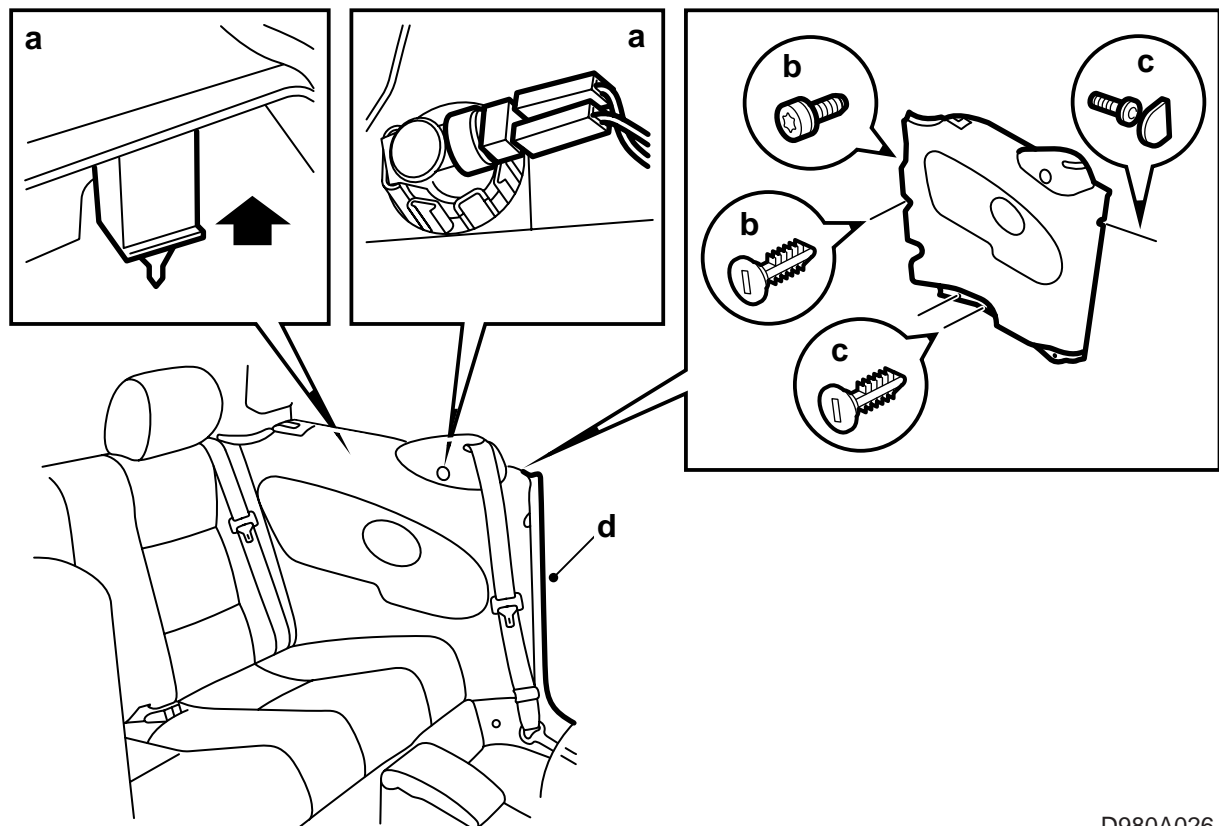
Die Verkleidung nicht biegen. Verkleidung oder Clip können beschädigt werden.

- f Den Steckverbinder der Lampe lösen und die Seitenverkleidung zur Seite legen.



D980A023

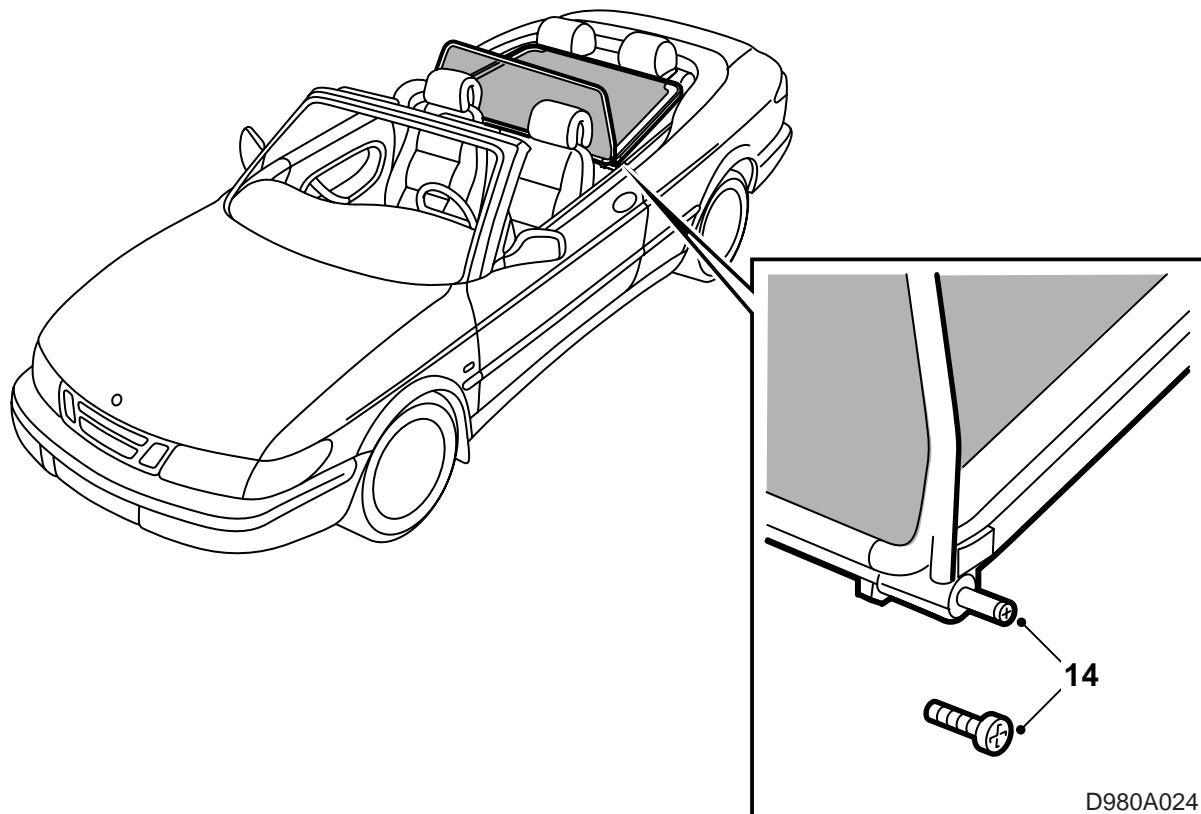
- 8 Den Schaumstoff rund um das Loch auf der Rückseite der Seitenverkleidungen entfernen und Klebstoffreste wegschneiden.
- 9 Die Befestigungshülsen in die Seitenverkleidungen gemäß Abbildung plazieren und darauf achten, daß die glatte Fläche der Hülsen nach vorne im Fahrzeug gewendet sind.



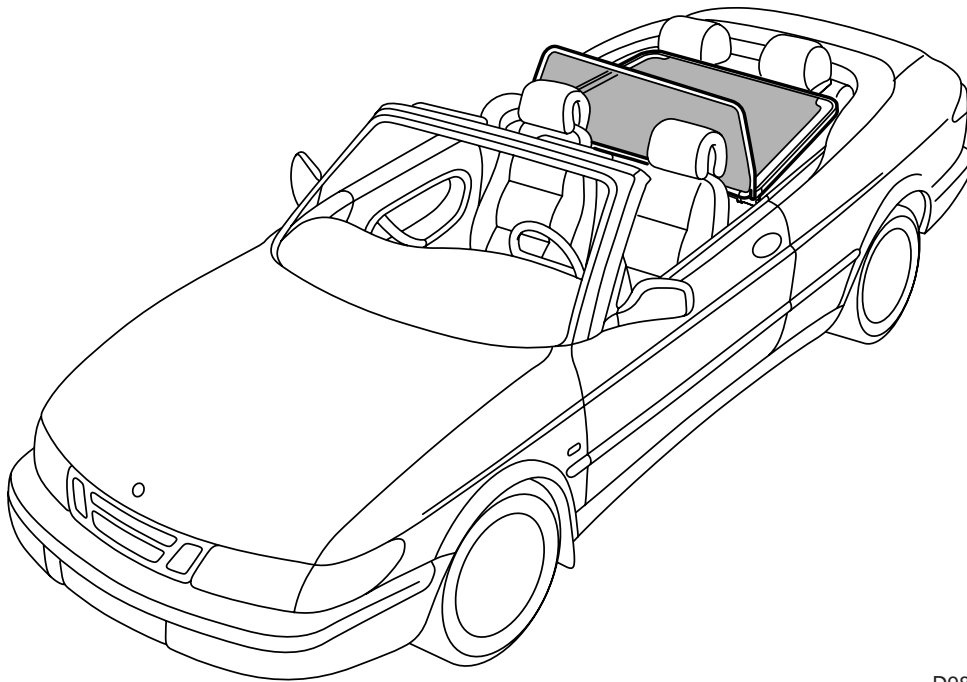
D980A026

10 Die Seitenverkleidungen montieren.

- a Den Steckverbinder der Lampe anschließen. Die Verkleidung an ihren Platz setzen und den Clip in der oberen hinteren Ecke festdrücken.
- b Die Schrauben festziehen und die Kunststoffschrauben festdrücken, die die Verkleidung an der Hinterkante halten.
- c Die Rücklehne aufrichten und den Kunststoffclip festdrücken, der die Verkleidung an der unteren Kante hält. Die Schrauben festziehen, die die Verkleidung an der B-Säule halten.
- d Danach die Abdeckung festdrücken und die Türdichtung wieder anbringen.



- 11 Im Fahrzeug staubsaugen.
- 12 Die Sitzfläche des Rücksitzes wieder anbringen.
- 13 Den Windschutz im Fahrzeug anbringen und in die vorderen Führungstifte drücken.
- 14 Kontrollieren, daß an den vorderen Befestigungspunkten kein Spiel ist. Falls doch, mit den beiden Schrauben in den Enden der Führungstifte justieren.
- 15 Den Windschutz immer im Beutel aufbewahren, falls er nicht verwendet wird. Diesen in den Kofferraum legen, wobei die vorderen Führungstifte nach oben gerichtet sein müssen.
- 16 Die Montageanweisung in das Handschuhfach legen.



D980A025

Montage

Den Windschutz über dem Rücksitz plazieren, in dem die hinteren Führungen unter die Nackenstützen gesteckt werden und die vorderen Führungsstifte in die Löcher in den Seitenverkleidungen eingedrückt werden.

Achtung

Die Rückenlehne des Vordersitzes nicht so weit nach hinten stellen, daß sie gegen den Windschutz stößt.

Ausbau

Die vorderen Führungsstifte zurückdrücken und den Windschutz von den Nackenstützen des Rücksitzes abheben.

Achtung

Den Windschutz immer im Beutel aufbewahren, falls er nicht verwendet wird. Diesen in den Kofferraum legen, wobei die vorderen Führungsstifte nach oben gerichtet sein müssen.

Reinigung

Ein Leinentuch und eine Seifenlösung verwenden. Vorsichtig gegen die perforierte Kunststoffolie drücken.

Achtung

Unter keinen Umständen Waschbenzin oder andere Lösungsmittel verwenden.