

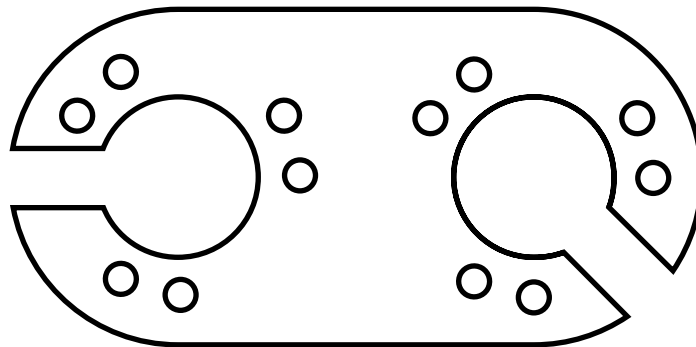


**MONTERINGSANVISNING · INSTALLATION INSTRUCTIONS  
MONTAGEANLEITUNG · INSTRUCTIONS DE MONTAGE**

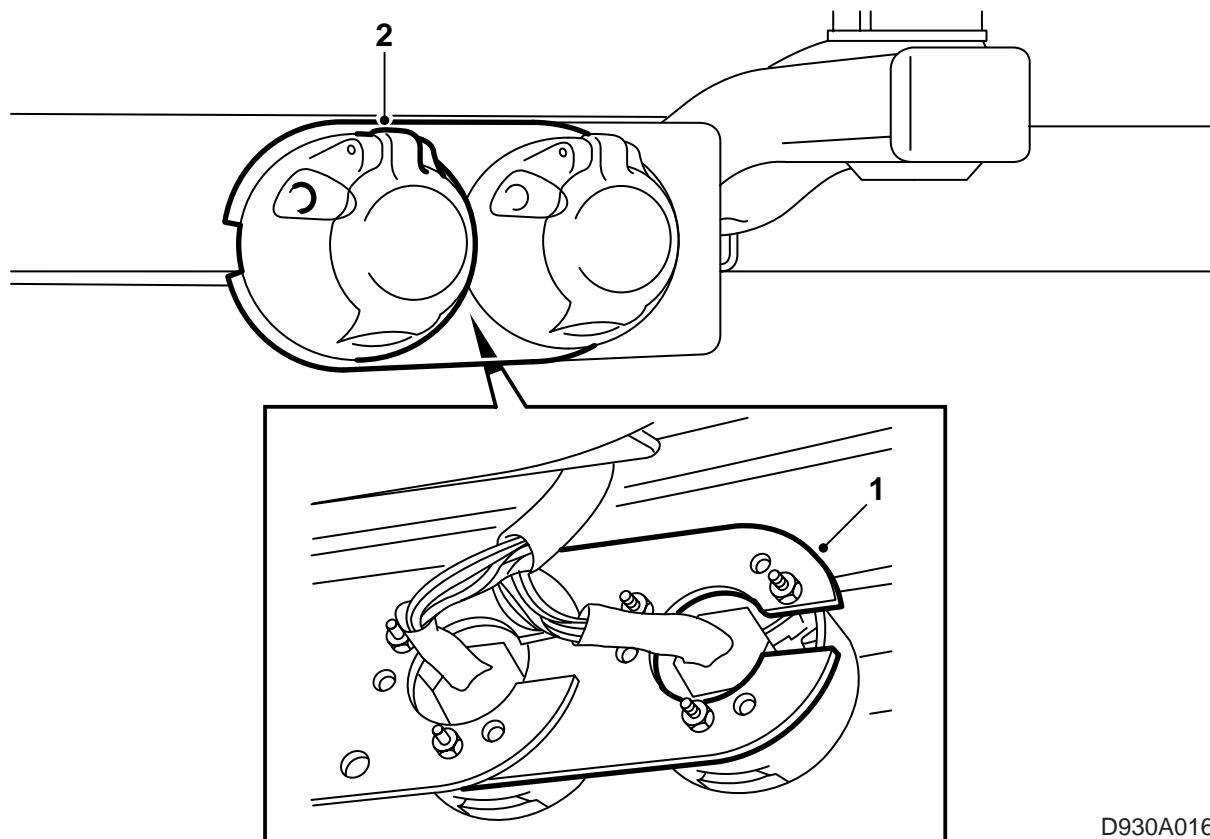
**Saab 900 M94-98, Saab 9-3**

Kontakthalterblech, 7+7-polig, Ergänzung zu Anhängerkupplung, fest, Kit Nr. 400 108 304

Accessories Part No.	Group	Date	Instruction Part No.	Replaces
400 106 050	9:86-01	Feb 98	47 23 839	



D930A015



D930A016

- 1 Das Kontakthalterblech mit der Aussparung für den Kabelbaum schräg nach unten zwischen den rechten Kontakt und das Kontakthalterblech der Anhängerkupplung montieren. Der Kontakt muß so montiert werden, daß sich die Klappe nach oben öffnet.
- 2 Den linken Kontakt montieren.