



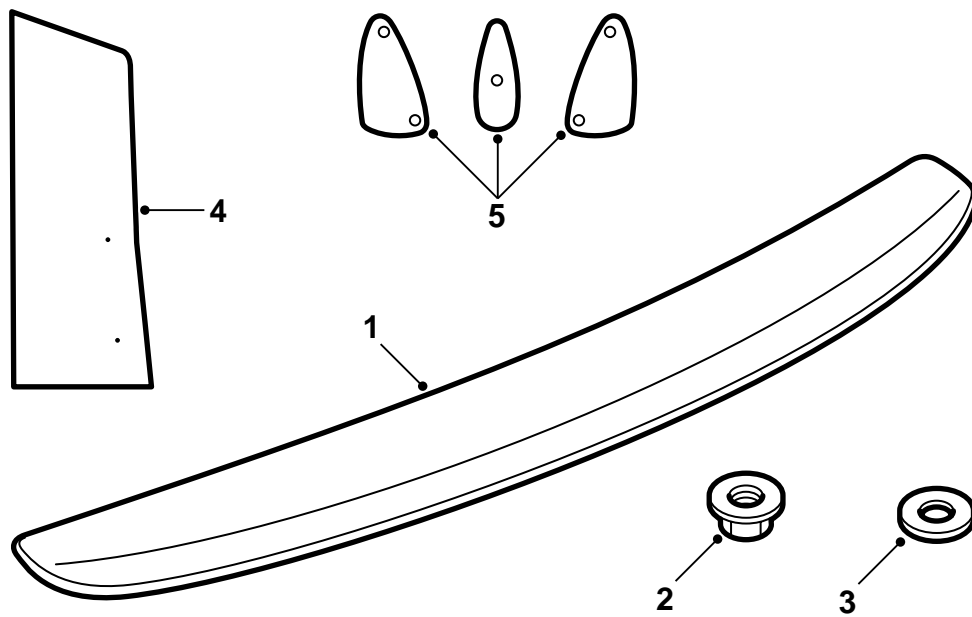
SAAB

**MONTERINGSANVISNING · INSTALLATION INSTRUCTIONS
MONTAGEANLEITUNG · INSTALLATIONS DE MONTAGE**

Saab 9-5 4D

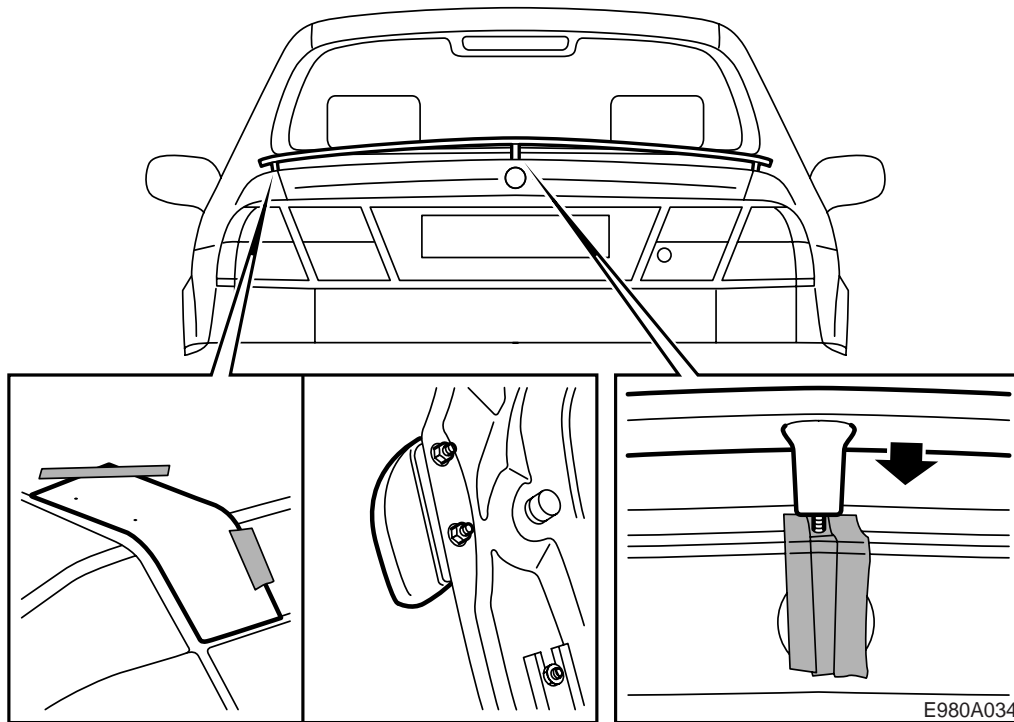
Hinterer Spoiler

Accessories Part No.	Group	Date	Instruction Part No.	Replaces
400 106 217	8:46-26	Nov 98	46 77 233	46 77 233 Jul 97



E980A033

- 1 Spoiler
- 2 Mutter (5 St.)
- 3 Zinkscheiben (5 St.)
- 4 Schablone
- 5 Dichtungen



- 1 Die Heckklappe öffnen und die Verkleidung des Kofferraums entfernen.

Achtung

Die Verkleidung der Heckklappe ist mit 3-stufigen Nieten montiert. Vorsichtig das Mittelteil der Niete etwas eindrücken und dann die gesamte Niete herausziehen.

- 2 **Links:** Die Schablone ausschneiden. Die schablone auf der linken Seite der Heckklappe einpassen und mit Klebeband befestigen.
- 3 Die Öffnungen mit einem Körner markieren und mit einem 9 mm Bohrer bohren.

Anmerkung

Die Bohrspäne auf der Unterseite mit einem Magnet auffangen.

- 4 **Rechts:** Die schablone auf die rechte Seite der Heckklappe einpassen und mit Klebeband befestigen.
- 5 Die Öffnungen mit einem Körner markieren und mit einem 9 mm Bohrer bohren.

Anmerkung

Die Bohrspäne auf der Unterseite mit einem Magnet auffangen.

- 6 Klebeband in der Mitte der Heckklappe anbringen, über das Emblem und oben an der Klappe.
- 7 Die doppelt haftenden Dichtungen an die Befestigung des Spoilers montieren.

- 8 Den Spoiler so anordnen, daß er in die äußere Öffnung paßt. Leicht auf die Mitte des Spoilers drücken, um die Position des Mittellochs zu lokalisieren.

- 9 Den Spoiler entfernen und das Loch mit einem 7 mm Bohrer bohren.

- 10 Das Klebeband von der Heckklappe entfernen.
- 11 Das Loch entgraten und lose Späne und Farbsplitter entfernen. Mit Teroson Reinger FL. reinigen. Stadox 1K Füllprimer auftragen. Decklack auftragen. Hohlraumversiegelung Terotex HV 400 oder Mercasol 1 auf die inneren Flächen auftragen.

- 12 Die Unterlegscheiben über die Löcher legen.
- 13 Das Schutzpapier über dem Klebeband unter jeder der Halterungen des Spoilers entfernen.
- 14 Den Spoiler so anordnen, daß er in die Löcher paßt.

- 15 Den Spoiler hängen lassen und vorsichtig die Heckklappe öffnen.

- 16 Den Spoiler mit den fünf Muttern festziehen.

Anzugsdrehmoment 6 Nm

- 17 Eventuell vorhandene Bohrspäne mit einem Staubsauger entfernen.

- 18 Kofferraumverkleidung montieren.

Lackierungsvorschriften

Lackierungsvorschrift für vorgrundierten PUR-RIM-Kunststoff

- Der Spoilern muß während des Lackierungsvorgangs so angeordnet werden, daß er nicht deformiert wird.
- Die Temperatur darf +40°C (104°F) nicht übersteigen.
- Der Spoiler ist vom Lieferanten vorgrundiert.
- Bei der Handhabung des Sspoilers müssen saubere Handschuhe verwendet werden.

Trockenzeit

70 Minuten bei +40°C (104°F).

Vorbereitung

- Für das beste Ergebnis muß eine porenfüllende Grundierung aufgetragen werden.
- Die grundierten Flächen sorgfältig schleifen. Schleifpapier 3M 1200 oder 800 verwenden.