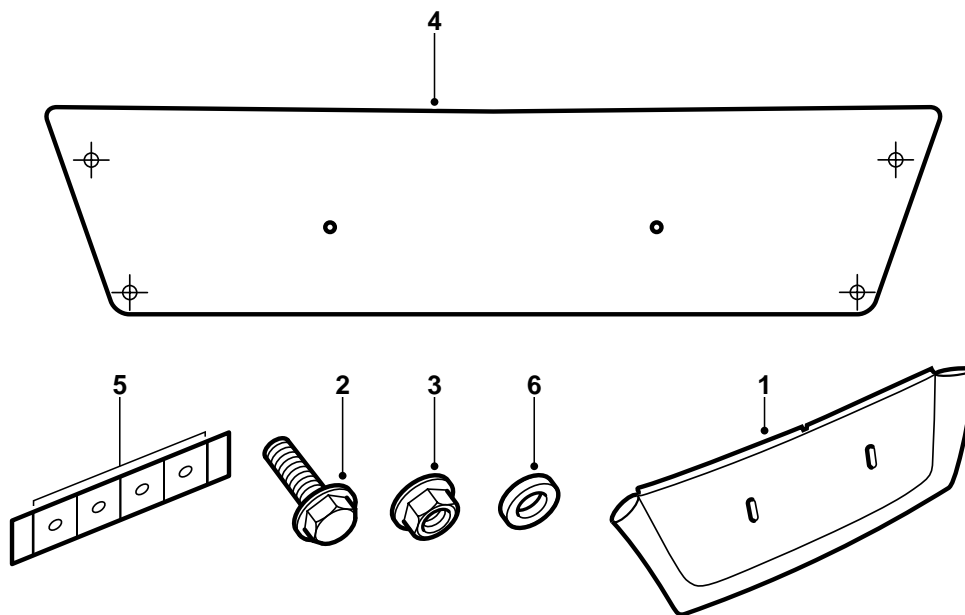


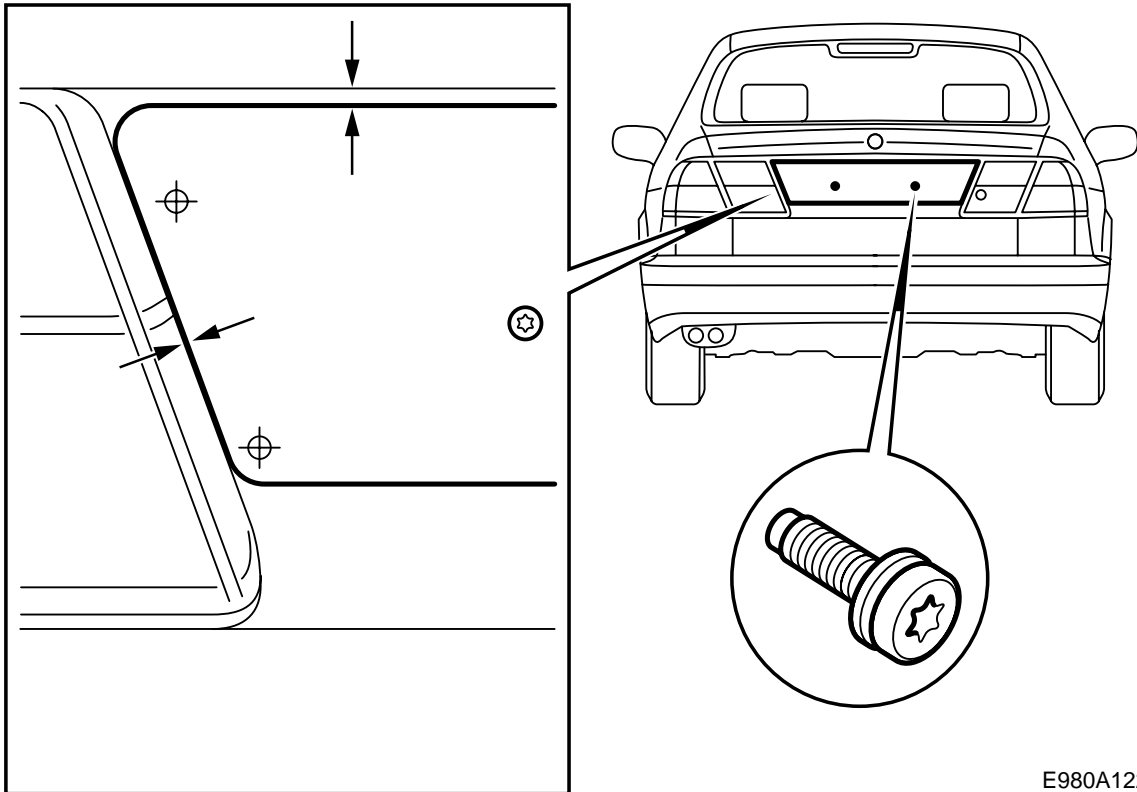
**SAAB****MONTERINGSANVISNING · INSTALLATION INSTRUCTIONS  
MONTAGEANLEITUNG · INSTALLATIONS DE MONTAGE****Saab 9-5****Hintere Zierblende**

Accessories Part No.	Group	Date	Instruction Part No.	Replaces
400 106 233	8:41-06	May 99	46 77 274	46 77 274 Aug 98



E980A093

- 1 Zierblende
- 2 Schraube (2 st.)
- 3 Mutter (2 st.)
- 4 Schablone
- 5 Zinkscheibe (4 St.)
- 6 Schaumgummidichtung (4 St.)



E980A122

- 1 Die Heckklappe öffnen und die Verkleidung der Heckklappe entfernen.

### Achtung

Die Verkleidung des Kofferraums ist mit 3-stufigen Nieten befestigt. Das Mitteleil der Niete vorsichtig etwas eindrücken und die ganze Niete herausziehen.

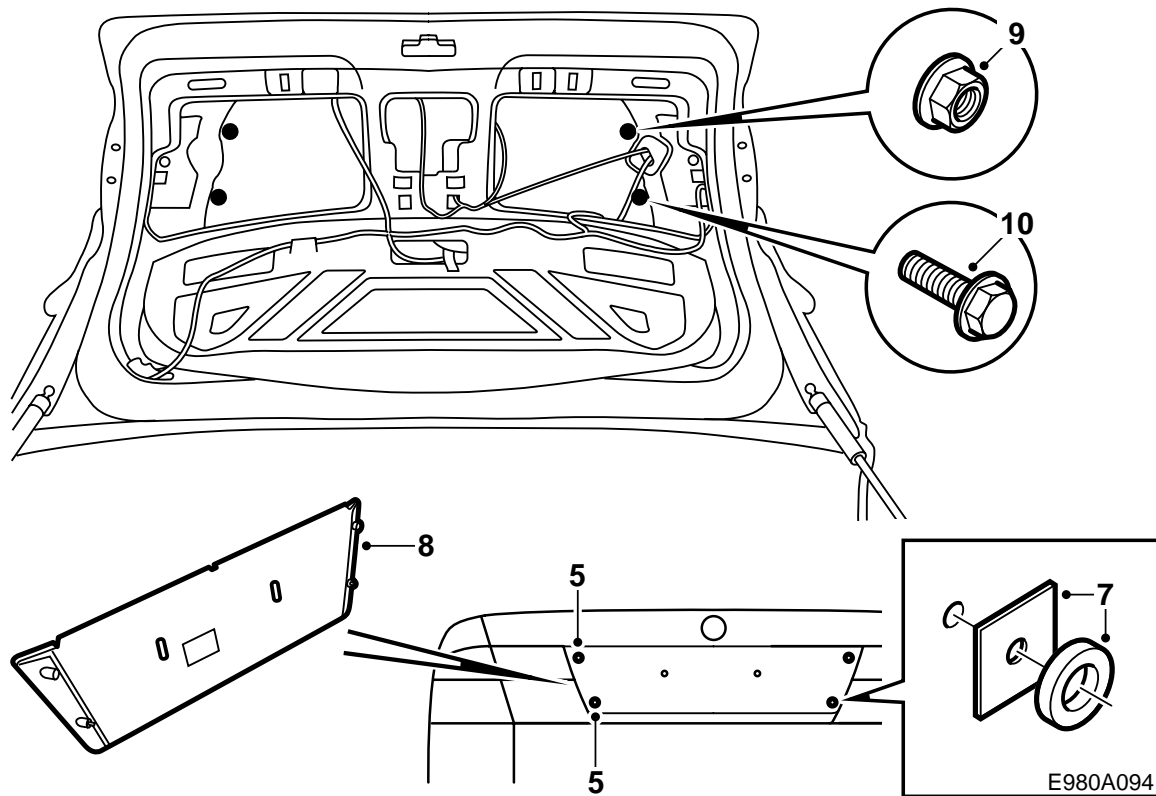
- 2 Das Nummernschild entfernen.
- 3 Die beiden Teile der Schablone entlang der durchgezogenen Linie ausschneiden und zusammenkleben.

### Achtung

Beim Zusammenpassen sorgfältig vorgehen.

Löcher für die Schrauben des Nummernschildes bohren.

- 4 Die Schablone auflegen und mit Hilfe der Schrauben des Nummernschilds fixieren. Darauf achten, daß an der linken und rechten Seite an der Oberkante sowie an der linken und rechten Seite zu den hinteren Kombileuchten gleich viel Spiel ist.
- 5 Das Zentrum der Löcher auf der linken und rechten Seite mit einem Körner markieren. Die Schablone entfernen. Mit einem 6 mm Bohrer vorbohren. Die Position der Löcher zur Zierblende kontrollieren. Mit einem 9 mm Bohrer bohren. Bei Bedarf kann das Loch evtl. bis zur richtigen Position aufgefellt werden, jedoch auf max. 9,5 mm.



- 6 Die Löcher entgraten und lose Späne und Farbsplitter entfernen. Mit Terosonreiniger FL reinigen. Stadox 1 K Füllprimer auftragen. Decklack auftragen. Auf die inneren Flächen Hohlräumversiegelung Terotex HV 400 oder Mercasol 1 auftragen.
- 7 Die Zinkscheiben und Schaumgummichtungen über die vier gebohrten Löcher montieren, siehe Abbildung.
- 8 Darauf achten, daß die Oberfläche sauber ist, an welche die Blende montiert werden soll. Die Blende so einpassen, daß gleich viel Spiel auf der linken und rechten Seite an der Oberkante sowie auf der linken und rechten Seite zu den hinteren Kombileuchten vorhanden ist.
- 9 Die Heckklappe öffnen und die Muttern festziehen.  
**Anzugsmoment 3 Nm (2.2 lbf ft).**
- 10 Die Schrauben festschrauben.  
**Anzugsmoment 3 Nm (2.2 lbf ft).**
- 11 Das Nummernschild so montieren, daß es im Verhältnis zur Zierblende zentriert ist und die Verkleidung der Heckklappe wieder anbringen.