



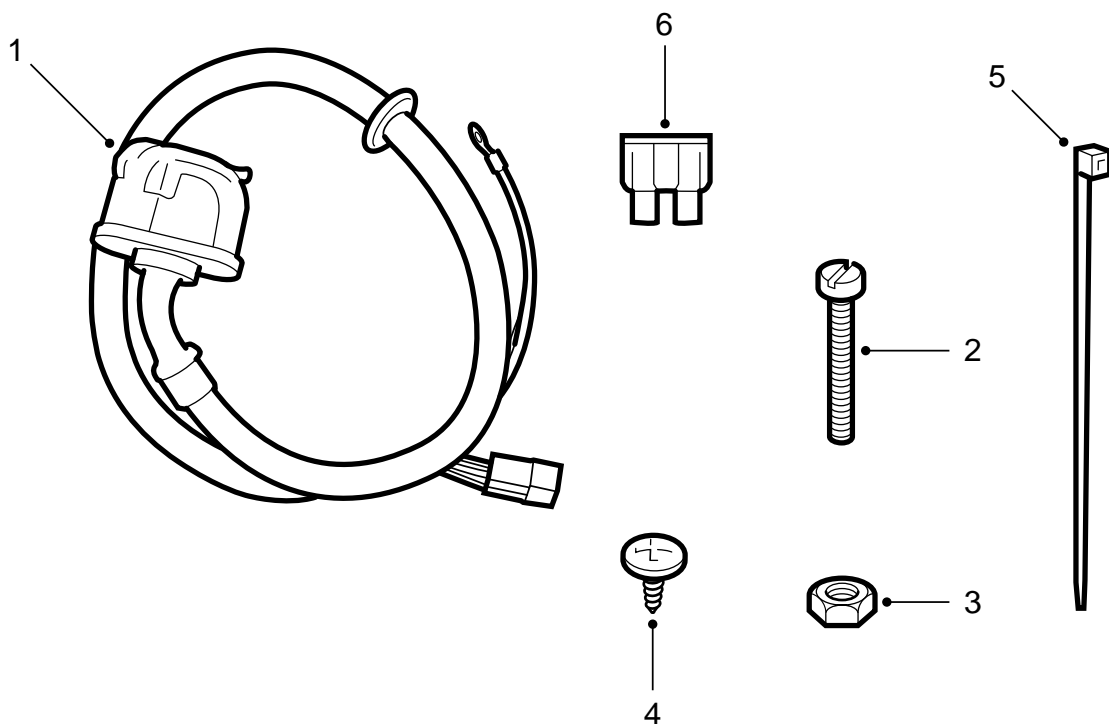
SAAB

**MONTERINGSANVISNING · INSTALLATION INSTRUCTIONS
MONTAGEANLEITUNG · INSTALLATIONS DE MONTAGE**

Saab 9-5

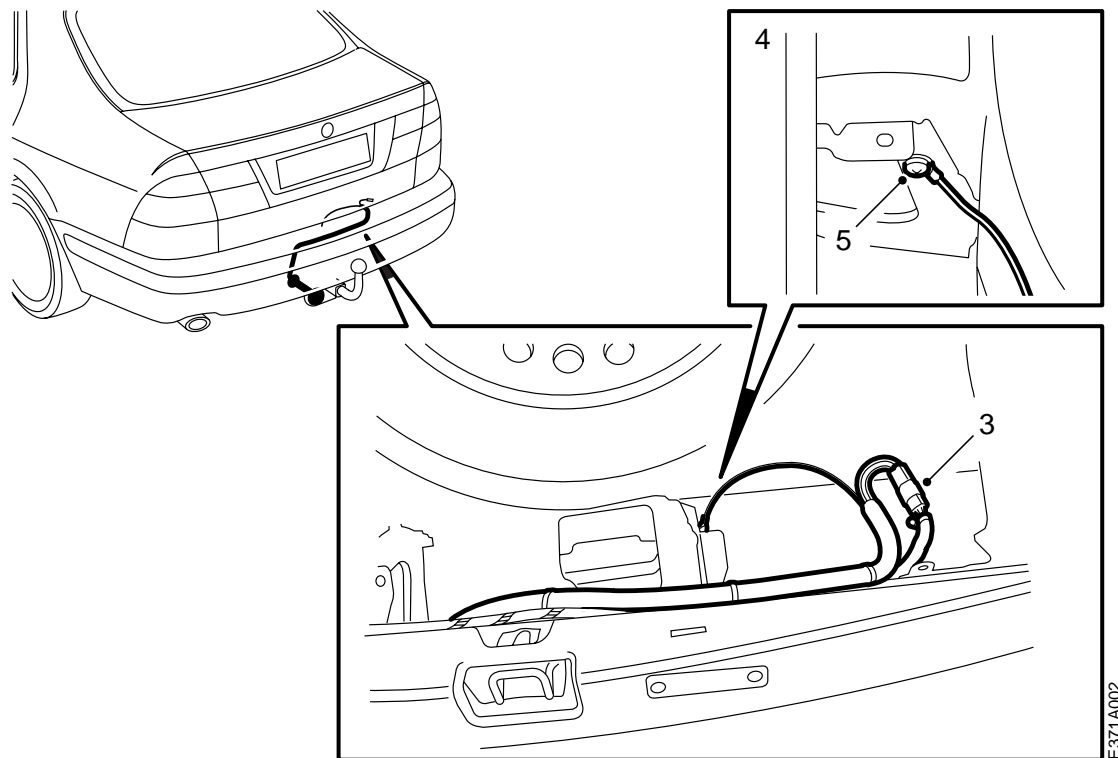
Kabelbaum, 13-pol

Accessories Part No.	Group	Date	Instruction Part No.	Replaces
400 106 282	3:71-23	Jun 98	48 05 107	48 05 107 Aug 96



E371A007

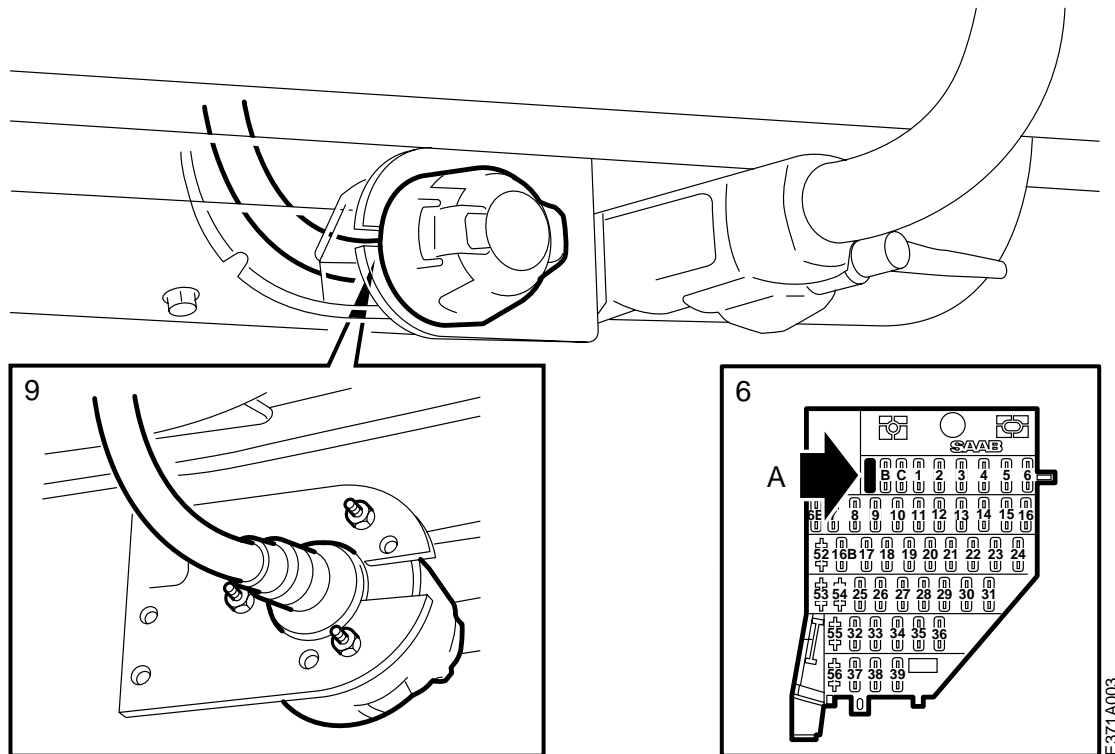
- 1 Anhängerkupplungsschalter, 13-pol
- 2 Schraube (x3)
- 3 Mutter (x3)
- 4 Blechschraube
- 5 Kabelbinder (x3)
- 6 Sicherung



E371A002

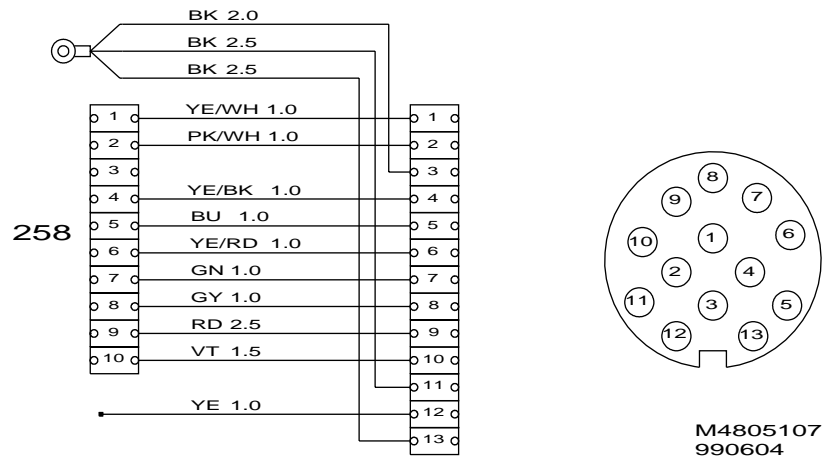
Ausgangslage: Hinterer Stoßfänger demontiert.

- 1 Den Gummistopfen am Heckkabelbaum lösen.
- 2 Den Kabelbaum des Kits in den Kofferraum einziehen.
- 3 Den Kabelkontakt der Anhängerkupplung an den Kontakt am Kabelbaum des Fahrzeugs anschließen. Das lose gelbe Kabel isolieren.
- 4 Ein Loch mit einem \varnothing 5,0 mm Bohrer in das rechte Verstärkungsblech bohren, s.Abb.
- 5 Die Farbe um das Bohrloch abkratzen und das Massekabel des Kabelbaums mit der Blechschraube festschrauben.



E371A003

- 6 Die Sicherung (25A) an Platz A in der Sicherungszentrale des Armaturenbrettes an der Schmalseite bei der Fahrertür montieren.
- 7 Den Anschluß auf seine Funktion kontrollieren.
- 8 Die Anhängerkupplung (s. separate Montageanweisung) sowie den Stoßfänger montieren.
- 9 Den Kontakt an das Blech montieren, so daß sich die Klappe nach links öffnet.
- 10 Den Kabelbaum zwischen Kontakt und Heckkabelbaum justieren.
- 11 Die Gummibuchse des Kabelbaums in die Durchführung des Heckkabelbaums montieren.
- 12 Den Kabelbaum mit Kabelbindern fixieren.



Schaltplan

Die Tabelle betrifft den 13-poligen Anschlußkontakt.

- 1 Blinker links
- 2 Nebelschlußleuchte
- 3 Masse
- 4 Blinker rechts
- 5 Standlicht rechts
- 6 Bremsleuchte
- 7 Standlicht links
- 8 Rückfahrcheinwerfer
- 9 +30
- 10 +54
- 11 Masse
- 12 Nicht verwendet
- 13 Masse