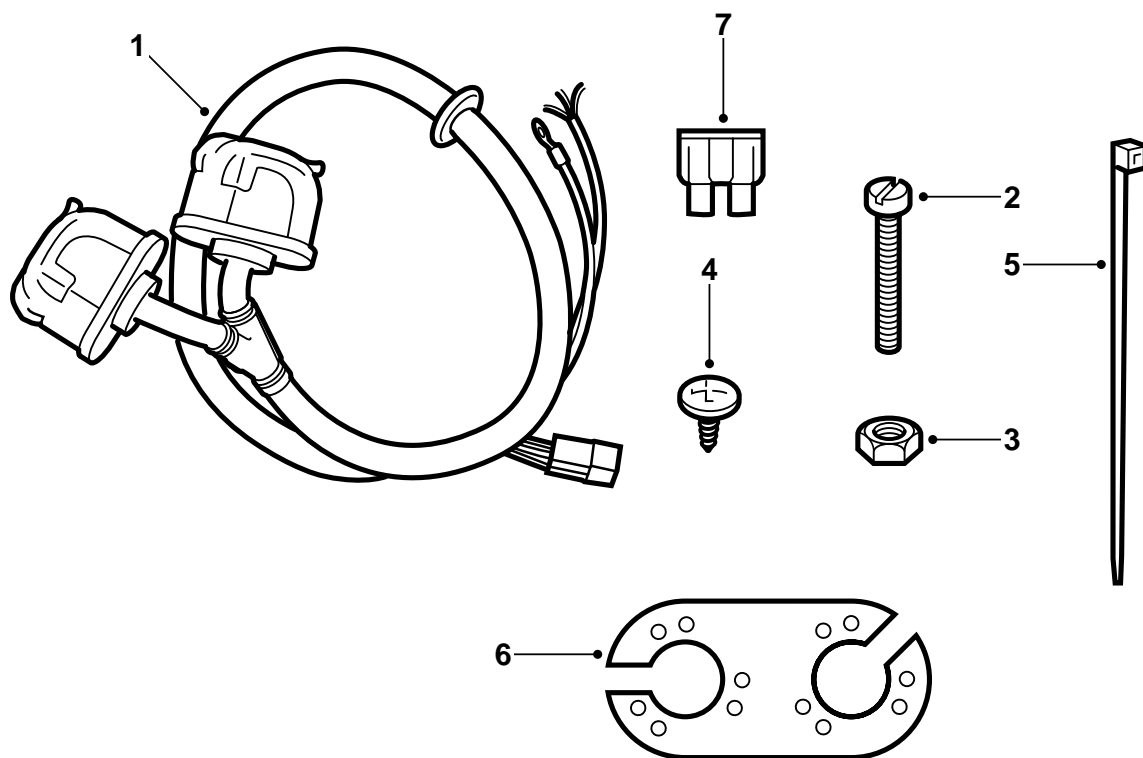


**SAAB****MONTERINGSANVISNING · INSTALLATION INSTRUCTIONS  
MONTAGEANLEITUNG · INSTALLATIONS DE MONTAGE****Saab 9-5**

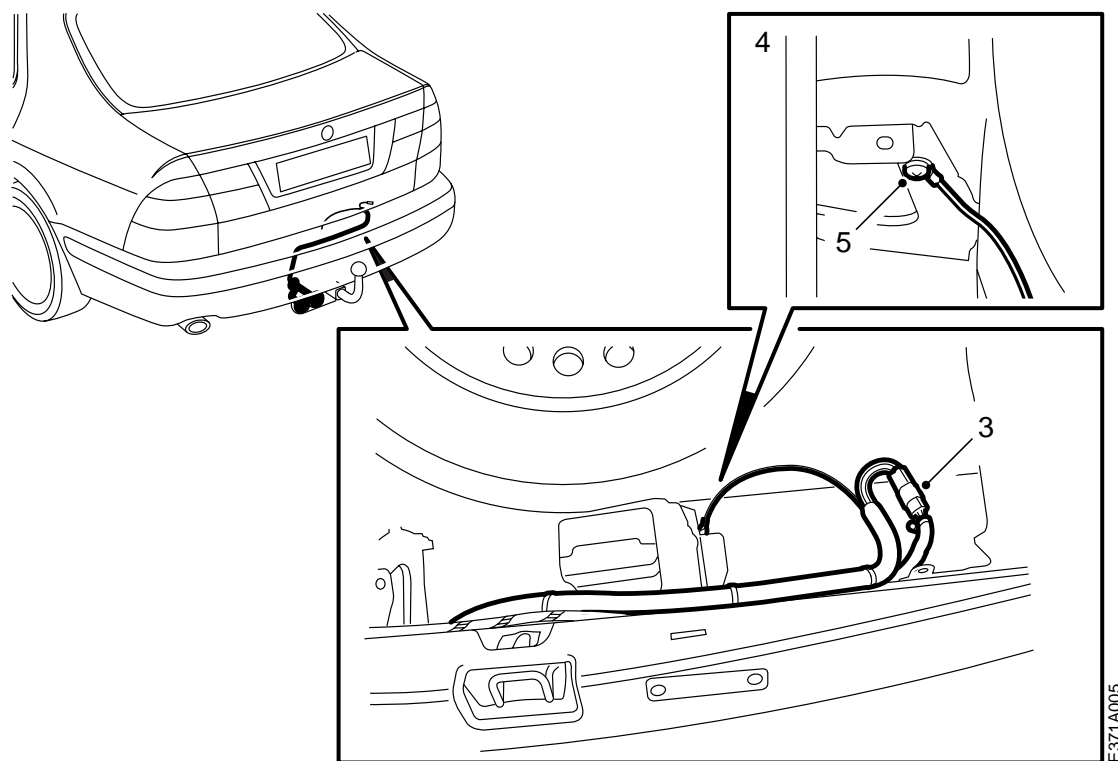
Kabelbaum, 7+7-pol

Accessories Part No.	Group	Date	Instruction Part No.	Replaces
400 106 290	3:71-22	June 98	48 06 998	48 06 998 Aug 96



E371A004

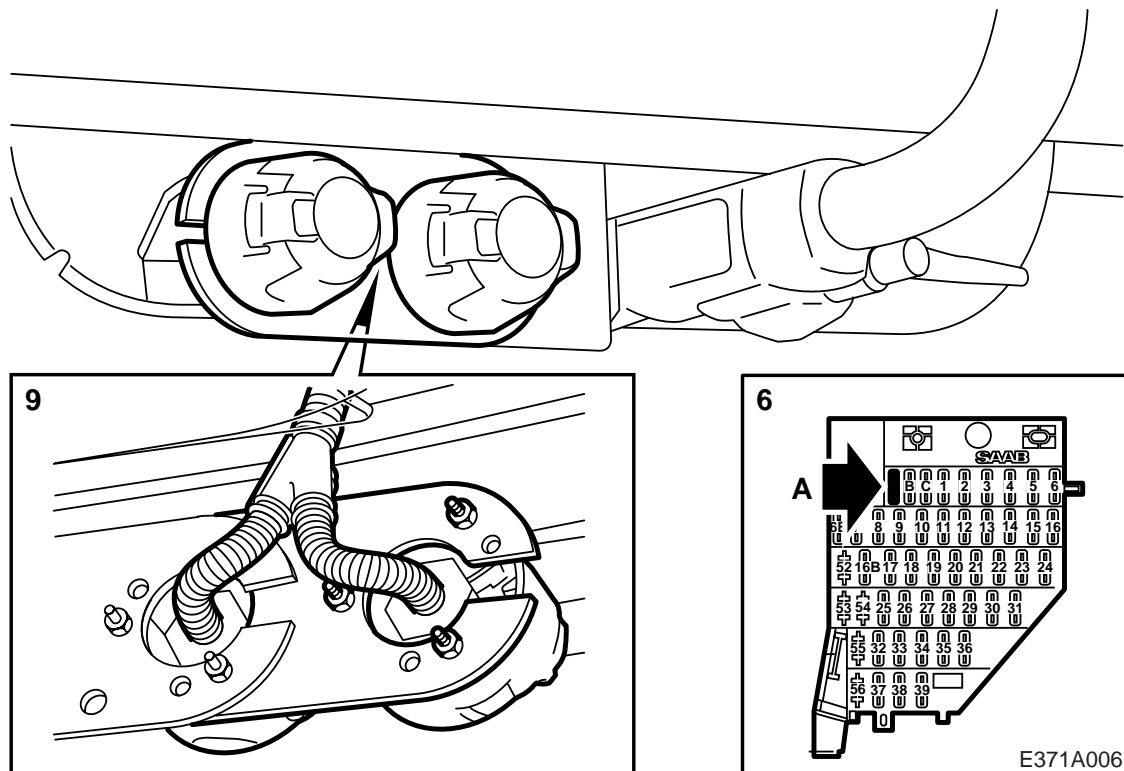
- 1 Anhängerkupplungsschalter, 13-pol
- 2 Schraube (x3)
- 3 Mutter (x3)
- 4 Blechschraube
- 5 Kabelbinder (x3)
- 6 Konsole
- 7 Sicherung



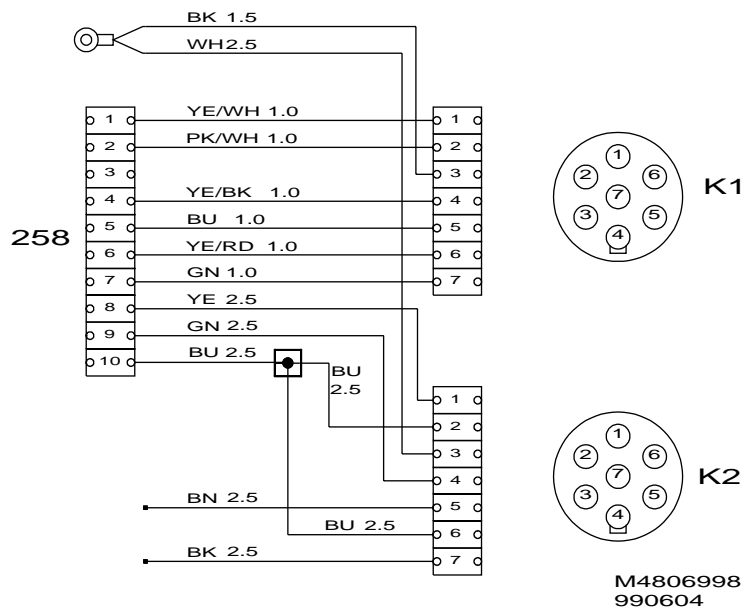
E371A005

Ausgangslage: Hinterer Stoßfänger demontiert.

- 1 Den Gummistopfen am Heckkabelbaum lösen.
- 2 Den Kabelbaum des Kits in den Kofferraum einziehen.
- 3 Den Leitungskontakt der Anhängerkupplung an den Kontakt des Fahrzeugkabelbaums anschließen. Die losen Kabelenden isolieren.
- 4 Ein Loch mit einem  $\varnothing$  5,0 mm Bohrer in das rechte Verstärkungsblech bohren, s.Abb.
- 5 Die Farbe um das Bohrloch abkratzen und das Massekabel des Kabelbaums mit der Blechschraube festschrauben.



- 6 Die Sicherung (25A) an Platz A in der Sicherungszentrale des Armaturenbrettes an der Schmalseite bei der Fahrertür montieren.
- 7 Den Anschluß auf seine Funktion kontrollieren.
- 8 Die Anhängerkupplung (s. separate Montageanweisung) sowie den Stoßfänger montieren.
- 9 Die Kontakte an den Doppelblechen montieren, so daß sich die Klappen nach links öffnen.
- 10 Den Kabelbaum zwischen Kontakt und Heckkabelbaum justieren.
- 11 Die Gummibuchse des Kabelbaums in die Durchführung des Heckkabelbaums montieren.
- 12 Den Kabelbaum mit Kabelbindern fixieren.



### Schaltplan

Tabell A + B betrifft die 7+7-poligen Anschluß-kontakte der Anhängerkupplung.

#### A

- 1 Blinker links
- 2 Nebelschlußleuchte
- 3 Masse
- 4 Blinker rechts
- 5 Standlicht recht
- 6 Bremsleuchte
- 7 Standlicht links

#### B

- 1 Rückfahrscheinwarfer
- 2 Nicht verwende
- 3 Masse
- 4 Nicht verwendet
- 5 Nicht verwendet
- 6 +30
- 7 Nicht verwendet