



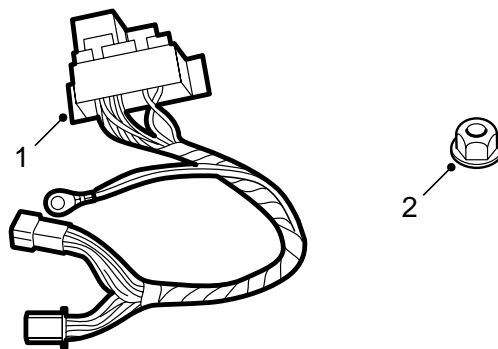
SAAB

**MONTERINGSANVISNING · INSTALLATION INSTRUCTIONS
MONTAGEANLEITUNG · INSTALLATIONS DE MONTAGE**

Saab 9-5

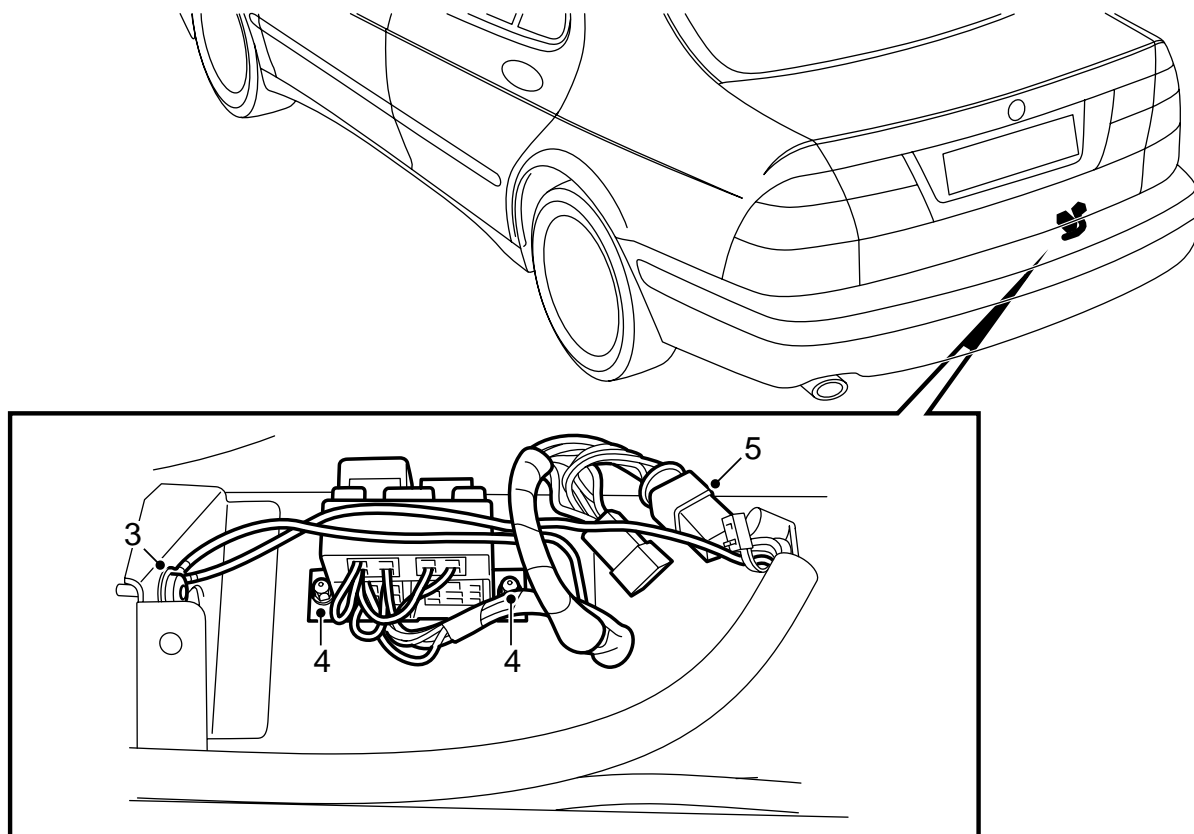
Kabelbaum, Laden

| Accessories Part No. | Group | Date | Instruction Part No. | Replaces |
|----------------------|---------|--------|----------------------|------------------|
| 400 106 308 | 3:71-24 | Jun 98 | 48 05 123 | 48 05 123 May 97 |



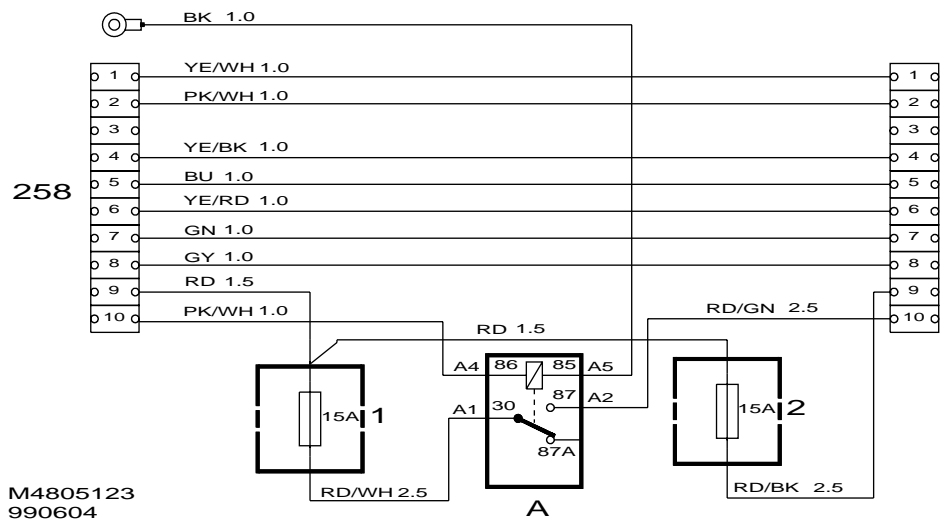
- 1 Kabelbaumsatz
- 2 Kunststoffmutter (x2)

E930A023



E930A019

- 1 Die Abdeckung über dem hinteren Querträger ausbauen und die Kofferraummatte abheben.
- 2 Mit einem Bohrer \varnothing 5,0 mm ein Loch in das rechte Verstärkungsblech bohren, wenn nicht der Kabelbaum der Anhängerkupplung dort bereits an Masse angeschlossen ist.
- 3 Die Farbe um das Bohrloch abkratzen und das Massekabel des Kabelbaums mit der Blechschraube festschrauben.
- 4 Den Relaishalter an die Schweißbolzen montieren, die auf dem hinteren Querträger sitzen.
- 5 Den Kabelbaum für den Relaiskasten zwischen Kabelbaum des Fahrzeugs und der Anhängerkupplung montieren.
- 6 Den Kabelbaum an der Vorderkante so befestigen, dass der Wagenheber nicht gegen den Kabelbaum schabt.
- 7 Die Funktion kontrollieren.
- 8 Der Einbau erfolgt in umgekehrter Reihenfolge.



Schaltplan

258 Anschlußkontakt des Fahrzeugs für Anhängerkupplung