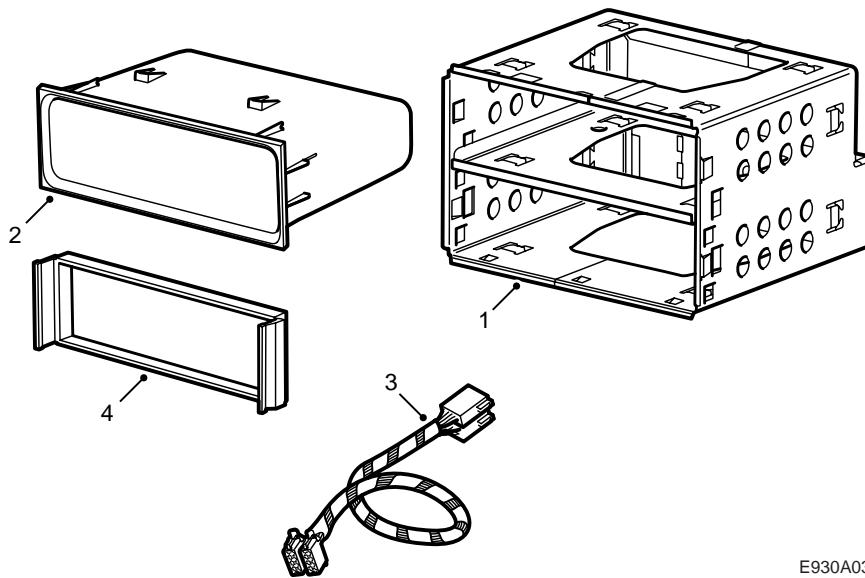


**SAAB****MONTERINGSANVISNING · INSTALLATION INSTRUCTIONS
MONTAGEANLEITUNG · INSTALLATIONS DE MONTAGE**

Saab 9-5

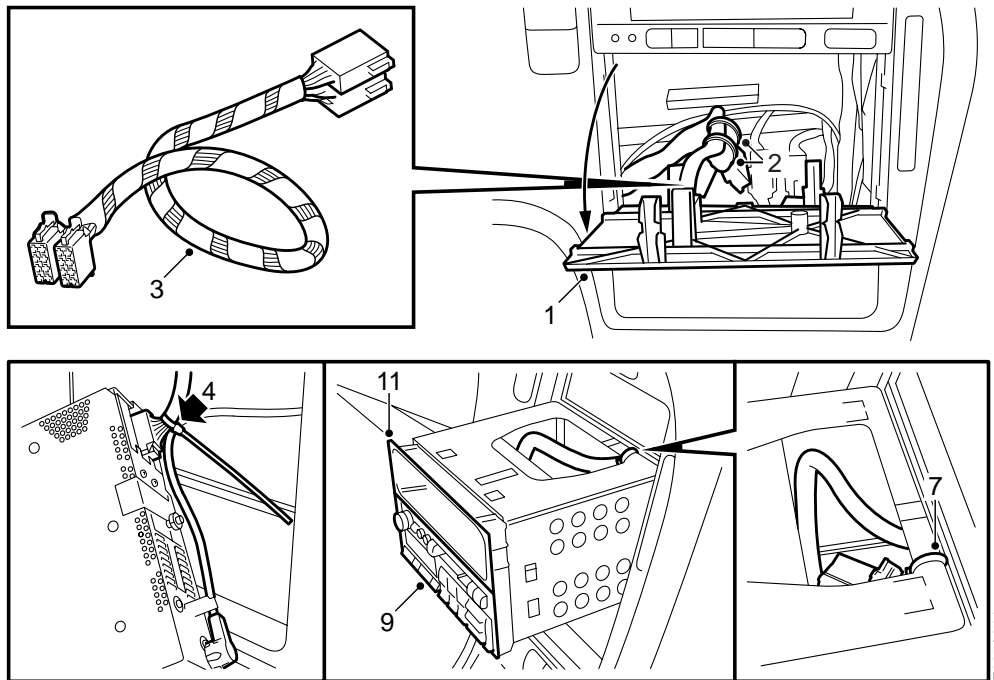
Radioinstallationskit

Accessories Part No.	Group	Date	Instruction Part No.	Replaces
400 106 662	9:36-5	Aug 97	47 12 204	47 12 204 Jun 97



E930A031

- 1 Radioeinschub
- 2 Ablagefach
- 3 Adapternetz
- 4 Kunststoffrahmen
- 5 Montageanweisung 47 12 204



- 1 Die Abdeckung auf dem Armaturenbrett entfernen.
- 2 Den Kabelbinder aufschneiden, der das Kabel mit Steckverbinder und Antennenkabel hält, die Kabel durch die Öffnung ziehen.
- 3 Das Adapternetz an den Kabelbaum des Fahrzeugs anschließen und Auflegeband um den Steckverbinder wickeln.
- 4 Das Adapternetz und das Antennenkabel an das Radionetz anschließen und das Antennenkabel mit einem Kabelbinder am Adapternetz fixieren, so nahe wie möglich am Anschluß des Adapternetzes an das Radio.
- 5 Das Adapternetz und das Antennenkabel vom Radio lösen und den Kabelbinder noch fester ziehen. den Kabelbinder abschneiden.
- 6 Die Kabel (auch das Antennenkabel) durch den Radioeinschub führen (den Radioeinschub nicht festdrücken).
- 7 Das Adapternetz so nah wie möglich am Anschluß an den Kabelbaum des Fahrzeugs und rund über das Oberteil der Rückseite des Radioeinschubs fixieren. Den Kabelbinder durch die Öffnung im schwarzen Steckverbinder führen, wo der graue Steckverbinder des Adapternetzes angeschlossen ist und rund über das Oberteil der Rückseite des Radioeinschubs. Den Kabelbinder festziehen und abschneiden.
- 8 Den Radioeinschub in das Armaturenbrett schieben und gleichzeitig den Kabelbaum des Fahrzeugs kontrollieren, damit dieser nicht verklemmt oder geknickt wird.
An der Hinterkante des Radioeinschubs befindet sich ein Führungszapfen, dieser muß in eine Aussparung im Klimagehäuse passen.
- 9 Den Kunststoffrahmen am Radio anbringen.
- 10 Steckverbinder und Antennenkabel am Radio anschließen. Das Radio in den Einschub montieren, gleichzeitig wird das Adapter vorsichtig in den oberen Teil des Radioeinschubs gezogen, wo das Ablagefach montiert werden soll. Das Antennenkabel darf nicht verklemmt oder geknickt werden. Das Radio muß so weit eingeschoben werden, daß seine Sperren richtig im Radioeinschub einrasten.
- 11 Das Ablagefach montieren.

Beim Ausbau des Radios

- a Das Ablagefach herausziehen
- b Das Radio mit Hilfe des beigegefügteten Werkzeugs ausbauen und es herausziehen, gleichzeitig wird das Adapternetz aus dem oberen Raum des Radioeinschubs heruntergespeist.
- c Vorsichtig den Steckverbinder vom Radio lösen.