

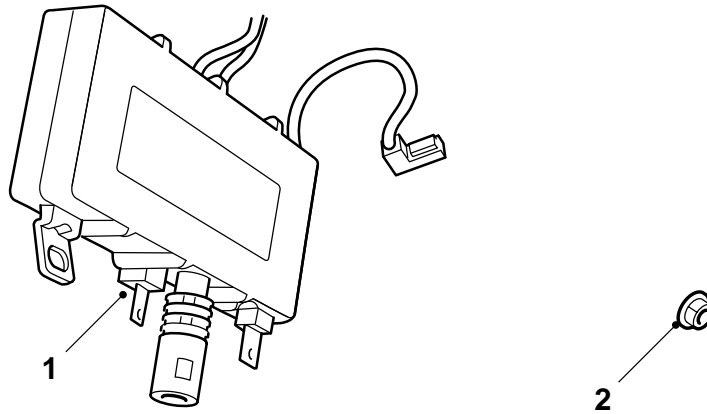


**MONTERINGSANVISNING · INSTALLATION INSTRUCTIONS
MONTAGEANLEITUNG · INSTRUCTIONS DE MONTAGE**

Saab 9-5

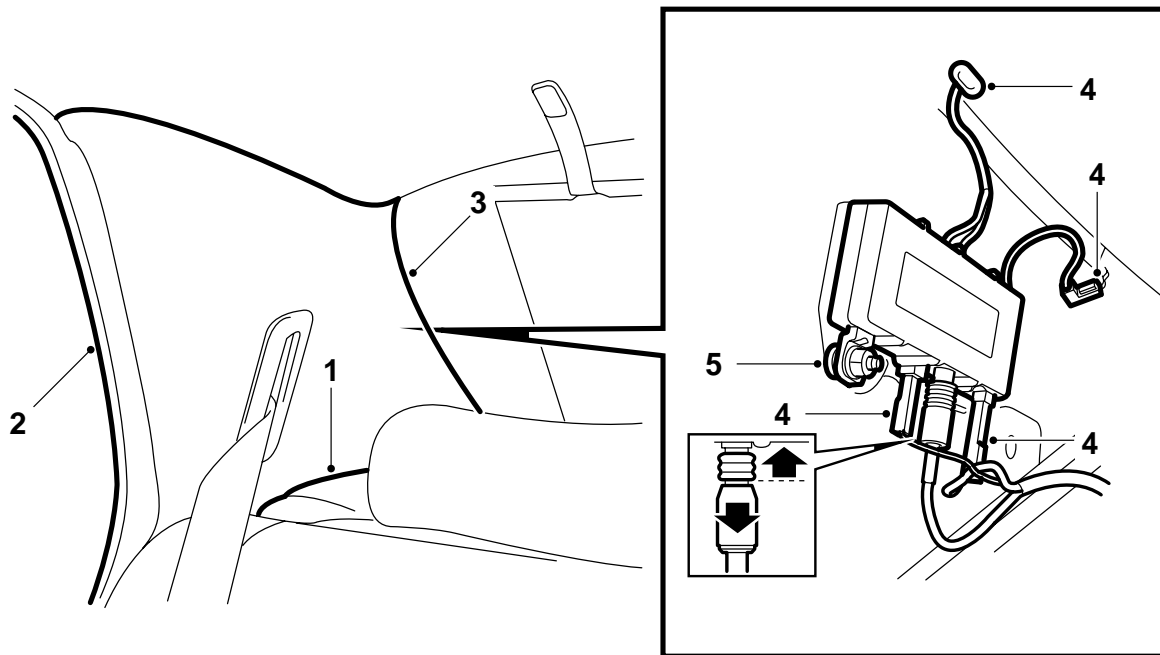
Antennenverstärker

Accessories Part No.	Group	Date	Instruction Part No.	Replaces
48 70 317 400 106 688 400 106 696	9:36-2	Sep 06	47 12 238	47 12 238 Feb 99



- 1 Antennenverstärker
- 2 Mutter (2)

E367A008



E367A009

- 1 Das Lautsprechergitter in der Hutablage auf der rechten Seite entfernen.
- 2 Die Dichtungsleiste entfernen.
- 3 Die Verkleidung an der rechten C-Säule entfernen, um an den Antennenverstärker zu gelangen.
- 4 Sämtliche Anschlüsse am vorher montierten Antennenverstärker und die Anschlüsse an der Heckscheibe lösen.
- 5 Den Antennenverstärker lösen und entfernen.
- 6 Den neuen Antennenverstärker festschrauben.
- 7 Die Leitungen an den Antennenverstärker und die Heckscheibe anschließen.
- 8 Verkleidung, Dichtungsleiste und Lautsprechergitter montieren.