

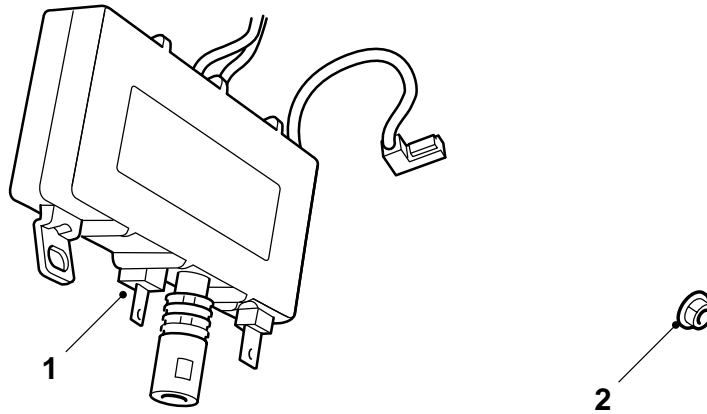


**MONTERINGSANVISNING · INSTALLATION INSTRUCTIONS  
MONTAGEANLEITUNG · INSTRUCTIONS DE MONTAGE**

## Saab 9-5

### Antennenverstärker

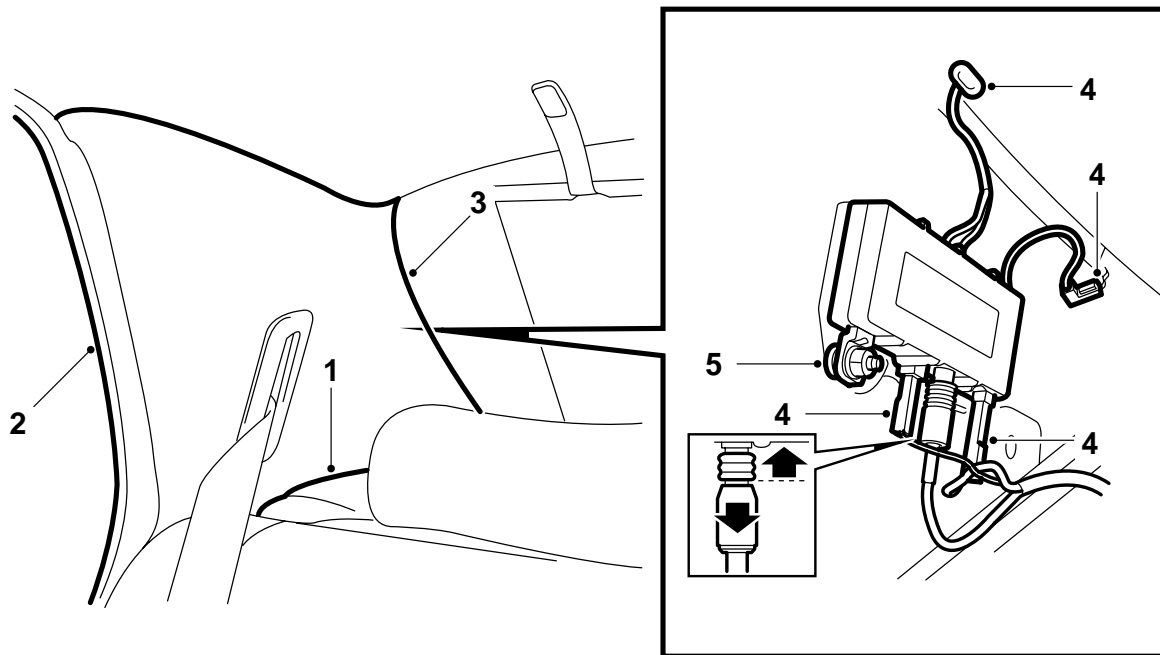
Accessories Part No.	Group	Date	Instruction Part No.	Replaces
<b>48 70 317 400 106 688 400 106 696</b>	<b>9:36-2</b>	<b>Sep 06</b>	<b>47 12 238</b>	<b>47 12 238 Feb 99</b>



1 Antennenverstärker

2 Mutter (2)

E367A008



E367A009

- 1 Das Lautsprechergitter in der Hutablage auf der rechten Seite entfernen.
- 2 Die Dichtungsleiste entfernen.
- 3 Die Verkleidung an der rechten C-Säule entfernen, um an den Antennenverstärker zu gelangen.
- 4 Sämtliche Anschlüsse am vorher montierten Antennenverstärker und die Anschlüsse an der Heckscheibe lösen.
- 5 Den Antennenverstärker lösen und entfernen.
- 6 Den neuen Antennenverstärker festschrauben.
- 7 Die Leitungen an den Antennenverstärker und die Heckscheibe anschließen.
- 8 Verkleidung, Dichtungsleiste und Lautsprechergitter montieren.