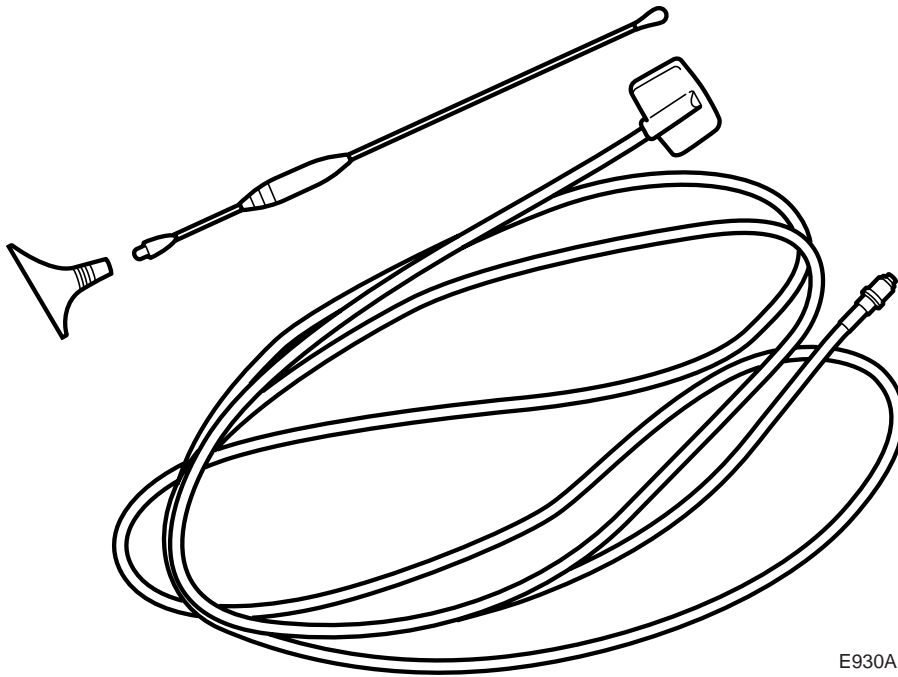


**SAAB****MONTERINGSANVISNING · INSTALLATION INSTRUCTIONS
MONTAGEANLEITUNG · INSTALLATIONS DE MONTAGE**

Saab 9-5 4D

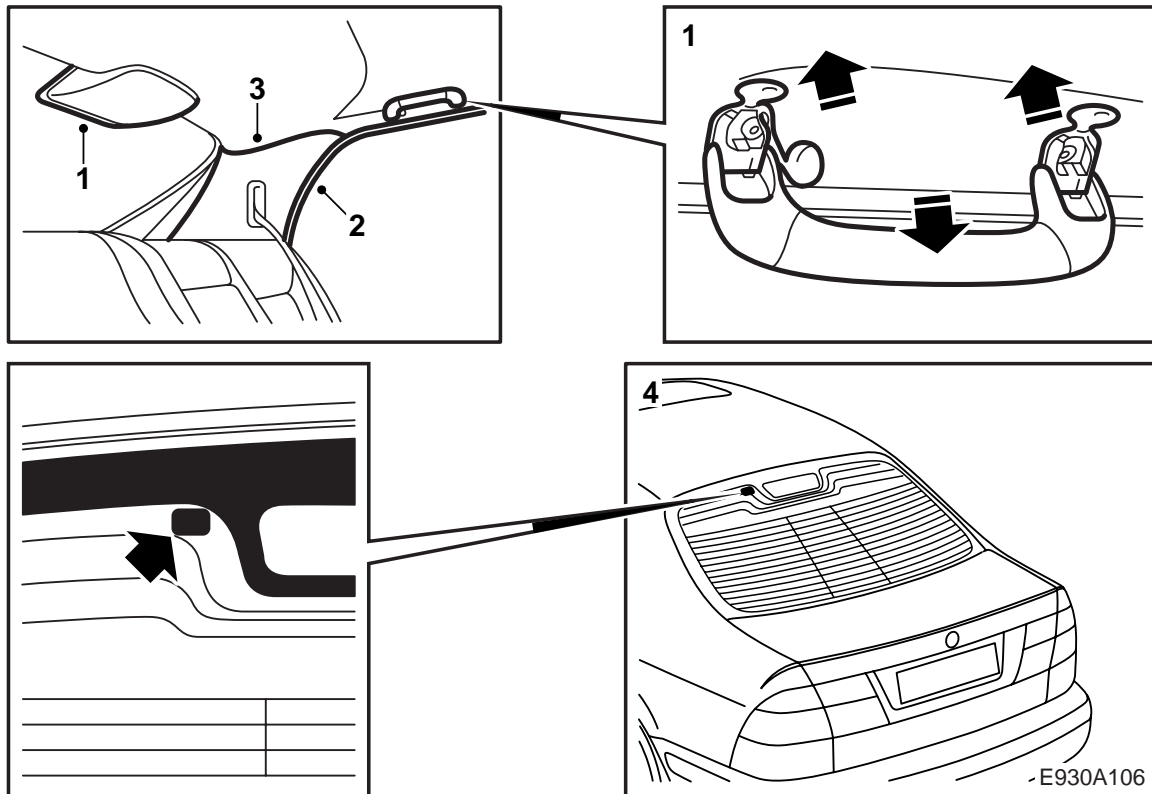
Telefonantenne, Scheibenmontage

Accessories Part No.	Group	Date	Instruction Part No.	Replaces
400 106 712	3:67-34	Mar 99	47 12 303	47 12 303 May 98



E930A105

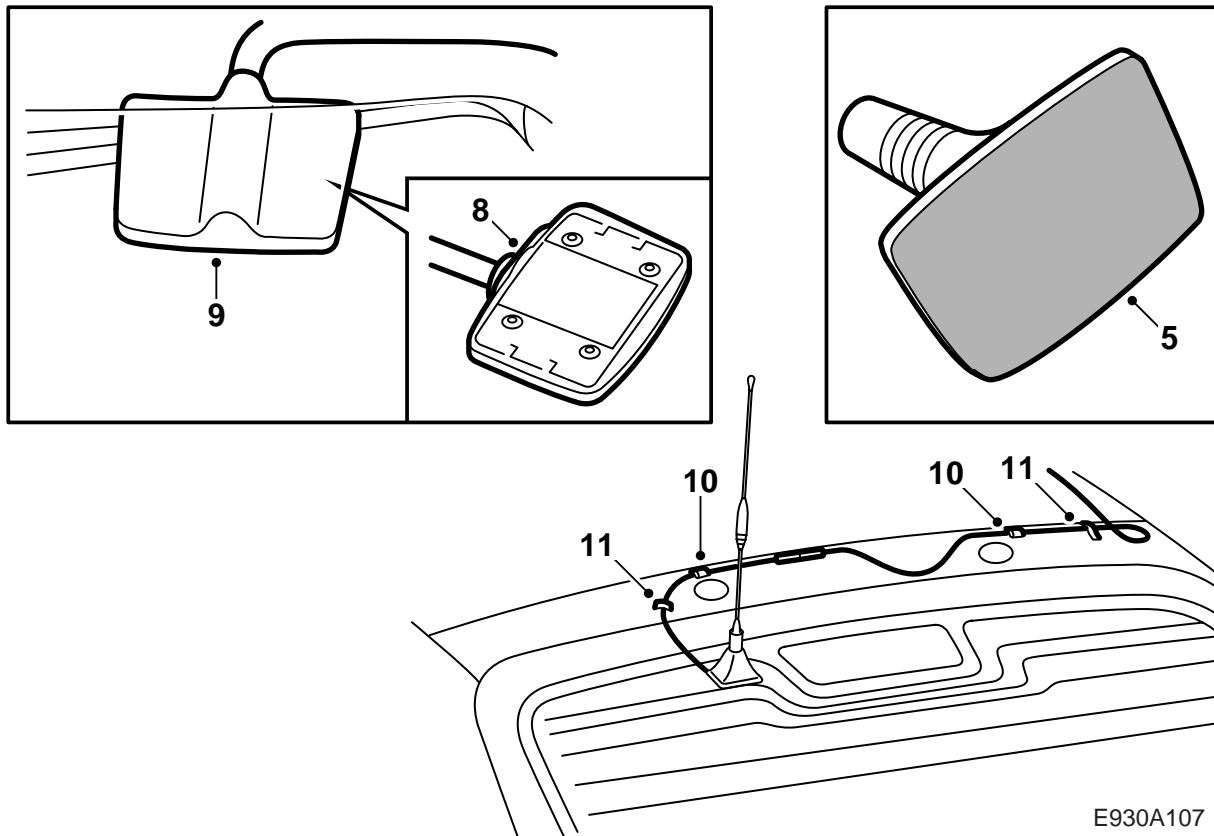
- 1 Antennenfuß
- 2 Antennenmast
- 3 Antennenkabel



- 1 Den Hintere haltegriff und die Abdeckung der hohen Bremsleuchte entfernen.
- 2 Den oberen Teil der Türdichtung an beiden Fondtüren entfernen.
- 3 Das hintere Teil des Innendaches und beide C-Säulenverkleidungen lösen.
- 4 Die Innen- und Außenseite der Scheibe dort reinigen, wo die Antenne montiert werden soll. Den beigeüigten Lappen zum Reinigen verwenden und mit einem fusselfreien Tuch trocknen.

Achtung

Die Temperatur muß über 10°C liegen. Die Antenne darf nicht in das schwarze Feld der Scheibe montiert werden.



E930A107

- 5 Das Schutzpapier vom Antennenfuß entfernen. Das Klebeband nicht berühren und vor der Montage mit nichts in Kontakt kommen lassen.
- 6 Die Antenne an der Außenseite der Scheibe einpassen und zuerst das Unterteil des Antennenfußes auf die Scheibe setzen. Dann den gesamten Antennenfuß aufsetzen und ca. 60 Sekunden fest gegen die Scheibe drücken. Kontrollieren, daß keine Luftblasen zwischen Scheibe und Antennenfuß sind.
- 7 Den dachhimmel herunterklappen und das vorhandene Antennenkabel mit Klammern lösen und das Kabel der Antenne anschließen.
- 8 Das Schutzpapier vom Empfänger entfernen. Das Klebeband nicht berühren und vor der Montage mit nichts in Kontakt kommen lassen.
- 9 Den Empfänger vorsichtig zur Innenseite der Scheibe führen und gegen den Antennenfuß mit Antennenkabel nach oben einpassen. Zuerst das Unterteil des Empfängers auf die Scheibe setzen, dann den gesamten Empfänger aufsetzen und ca. 60 Sekunden fest gegen die Scheibe drücken.
- 10 Das Antennenkabel mit Klebeband an der Klammer befestigen und die Klammer gem. Abbildung auf die Blechkante montieren.
- 11 Das Kabel an der Innenseite des Daches mit Klebeband befestigen. Kontrollieren, daß es keine Geräusche verursachen kann.
- 12 Die Funktion kontrollieren.
- 13 Den Dachhimmel nach oben und in die Klammer drücken.
- 14 Die C-Säulenverkleidung, die Abdeckung der Bremsleuchte, die Türdichtungen und den Haltegriff wieder anbringen.
- 15 Den Antennstab am Antennenfuß festschrauben und so ausrichten, daß er senkrecht steht. Eine Neigung von ca. 10° bedeutet einen Leistungsverlust von ca. 3 dB.

Achtung

Das Fahrzeug darf in den nächsten 72 Stunden nicht in einer Waschanlage gewaschen werden, da der Klebstoff härten muß.

- 16 Die Montageanweisung in das Fahrzeug legen.
- 17 Den Kunden darüber unterrichten, daß der Antennstab vor jeder Fahrt durch die Waschanlage entfernt werden muß.