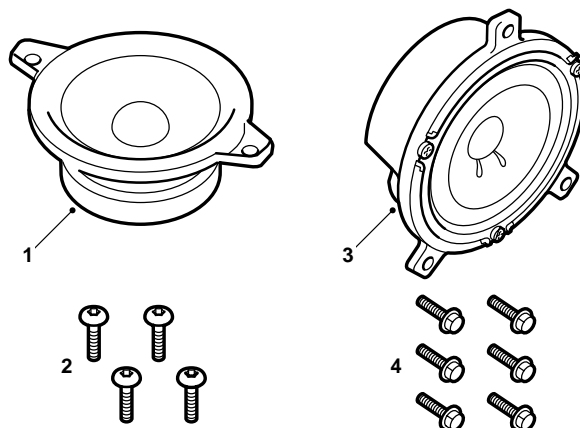


**SAAB****MONTERINGSANVISNING · INSTALLATION INSTRUCTIONS  
MONTAGEANLEITUNG · INSTALLATIONS DE MONTAGE**

## Saab 9-5

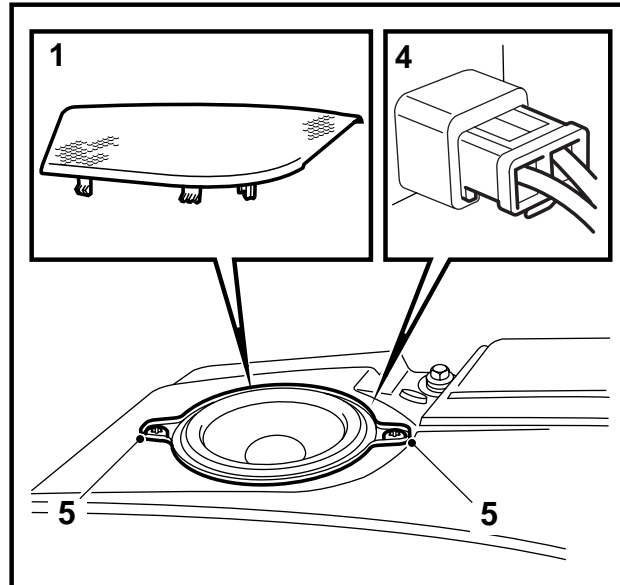
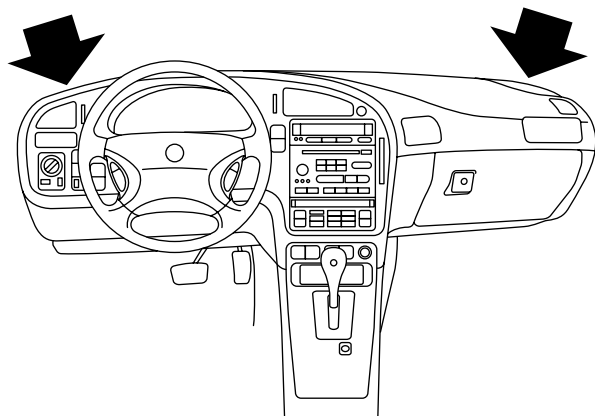
**Lautsprecher, Armaturenbrett/Fondtüren**

Accessories Part No.	Group	Date	Instruction Part No.	Replaces
<b>400 106 753</b> <b>400 106 746</b>	<b>9:36-3</b>	<b>Feb 99</b>	<b>47 12 279</b>	<b>47 12 279 Nov 96</b>



E930A104

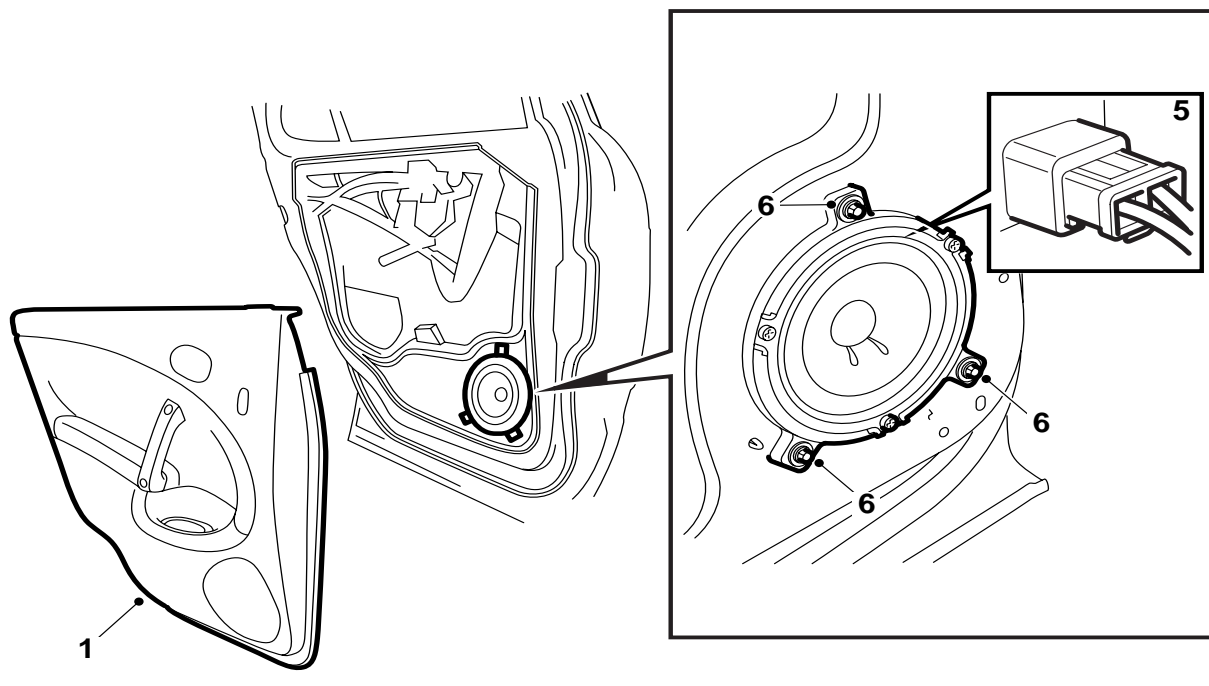
- 1 Lautsprecher, Armaturenbrett (2).
- 2 Schraube, Armaturenbrett (4).
- 3 Lautsprecher, Hintertür (2).
- 4 Schrauben, Hintertür (6).



E367A005

### Lautsprecher, Armaturenbrett

- 1 Das Lautsprechergitter lösen.
- 2 Das Anschlußkabel für den Lautsprecher lokalisieren.
- 3 Den Kabelbinder aufschneiden, der das Kabel hält.
- 4 Das Kabel an den Lautsprecher anschließen.
- 5 Den Lautsprecher an seinen Platz setzen und mit zwei Schrauben festziehen.
- 6 Den anderen Lautsprecher auf die gleiche Weise montieren.
- 7 Das Radio einschalten und kontrollieren, ob beide Lautsprecher funktionieren.
- 8 Die beiden Lautsprechergitter anbringen (einschnappen lassen).



E367A007

### Lautsprecher, Fondtüren

- 1 Die Türverkleidung der Fondtür lösen und entfernen.
- 2 Den Platz für den Lautsprecher gem. Markierung auf der Rückseite der Verkleidung ausschneiden.
- 3 Das Anschlußkabel für den Lautsprecher lokalisieren.
- 4 Das spannband aufschneiden, welches das Kabel hält.
- 5 Das Kabel an den Lautsprecher anschließen.
- 6 Den Lautsprecher an seinen Platz setzen und mit drei Schrauben festziehen.
- 7 Den Lautsprecher in der anderen Fondtür auf die gleiche Weise montieren.
- 8 Das Radio einschalten und kontrollieren, ob beide Lautsprecher funktionieren.
- 9 Die Türverkleidung wieder anbringen.