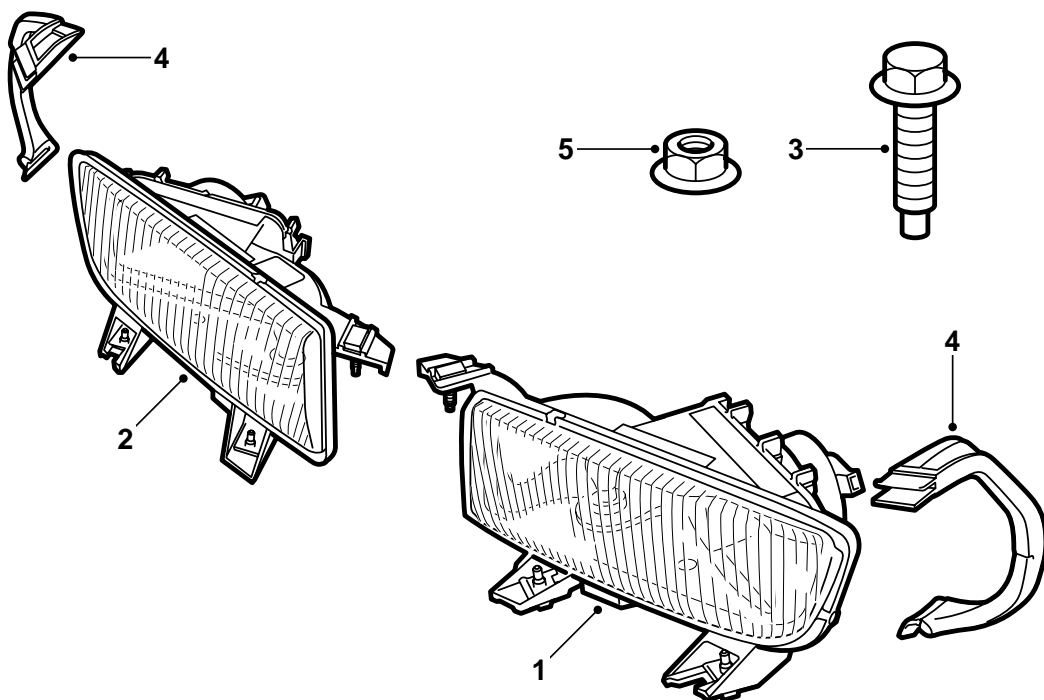


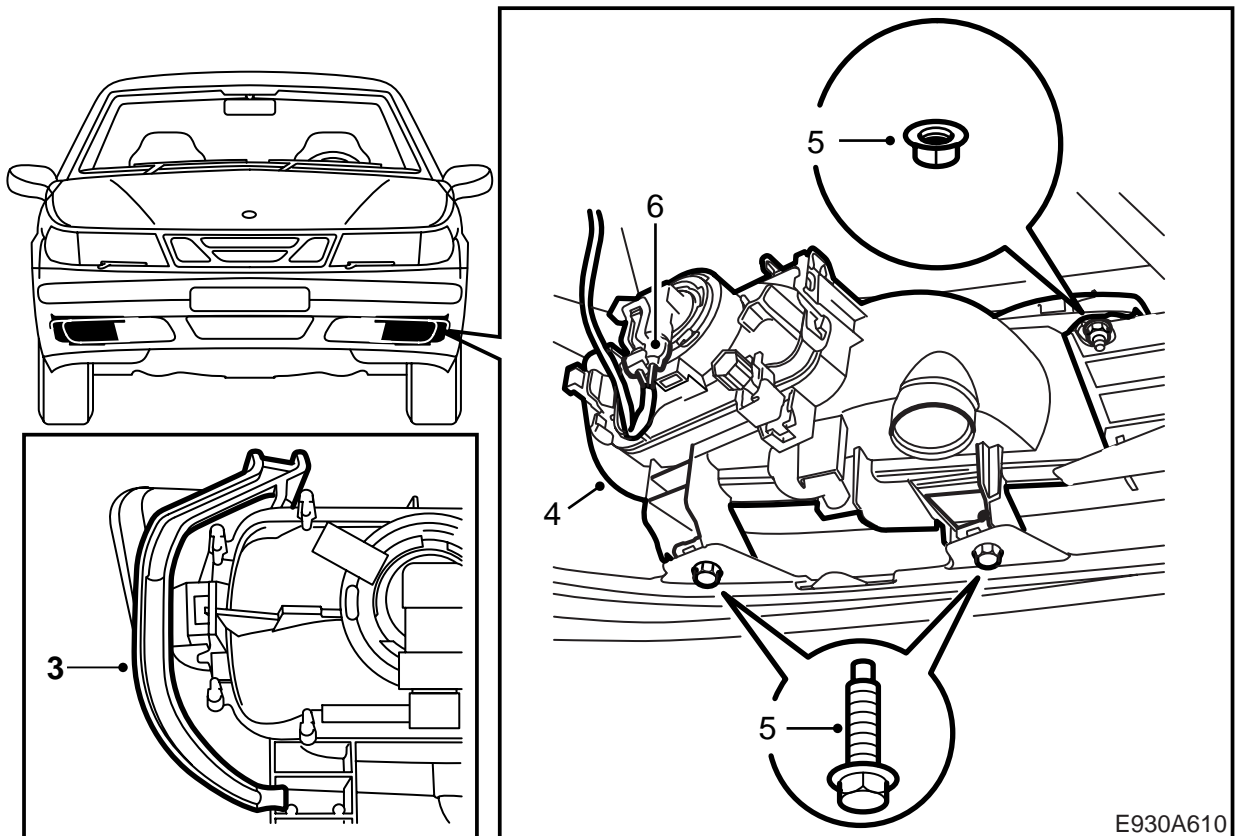
**SAAB****MONTERINGSANVISNING · INSTALLATION INSTRUCTIONS  
MONTAGEANLEITUNG · INSTALLATIONS DE MONTAGE****Saab 9-5****Nebelscheinwerfer**

Accessories Part No.	Group	Date	Instruction Part No.	Replaces
400 107 330	9:35-03	Jun 98	48 33 208	48 33 208 Sep 96



E930A609

- 1 Nebelscheinwerfer, links
- 2 Nebelscheinwerfer, rechts
- 3 Schraube mit Scheibe (x4)
- 4 Konsole (x2)
- 5 Mutter mit Scheibe



- 1 Die rechte und linke Abdeckung im unteren Bereich des Stoßfängers lösen.
- 2 Das vormontierte Leitungsnetz für die Nebelscheinwerfer unter den Abdeckungen lösen (2-poliger Steckverbinder mit rot-schwarzem und schwarzem Kabel).
- 3 Die mit RH gekennzeichnete Konsole an den rechten Nebelscheinwerfer und die mit LH gekennzeichnete Konsole an den linken Nebelscheinwerfer montieren.
- 4 Die Nebelscheinwerfer in den Stoßfänger einbauen, so daß die Stützhalterung der Konsole rund um die Kante der Aluminiumschiene einrastet.
- 5 Die Schrauben in die Halterungen mit Clips des unteren Flansches und die Muttern an der Oberkante montieren.
- 6 Den jeweiligen Steckverbinder an den Nebelscheinwerfer anschließen.
- 7 Die Nebelscheinwerfer einstellen und sicherstellen, daß sie nicht blenden.
- 8 Vergewissern, daß die Ein- und Ausschaltfunktion mit den geltenden Vorschriften übereinstimmt.