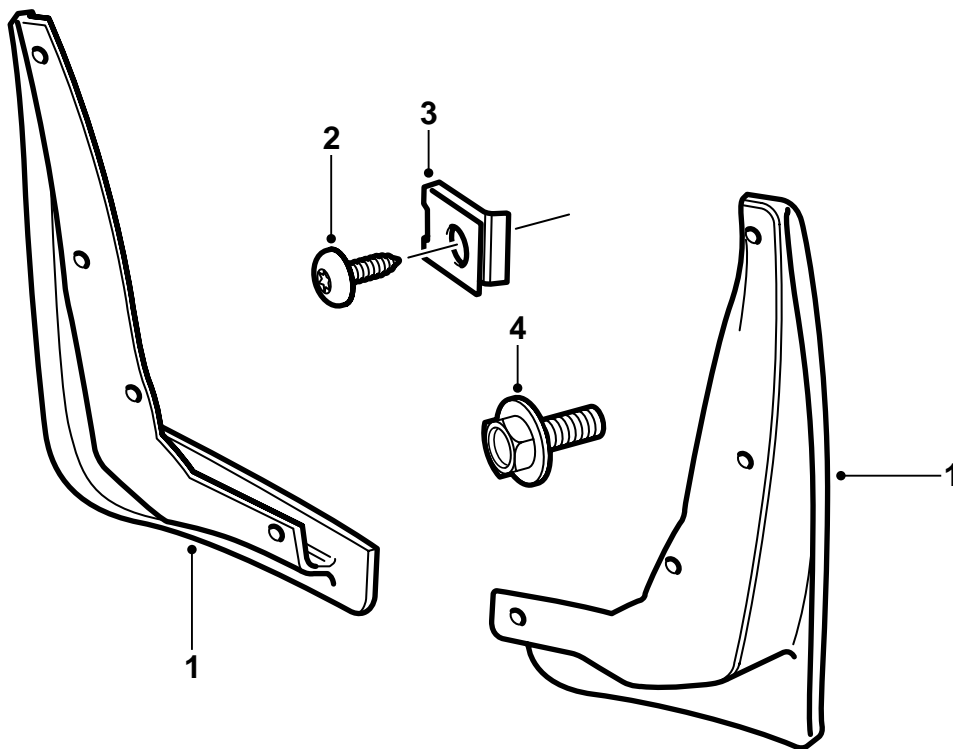


**SAAB****MONTERINGSANVISNING · INSTALLATION INSTRUCTIONS
MONTAGEANLEITUNG · INSTALLATIONS DE MONTAGE**

Saab 9-5

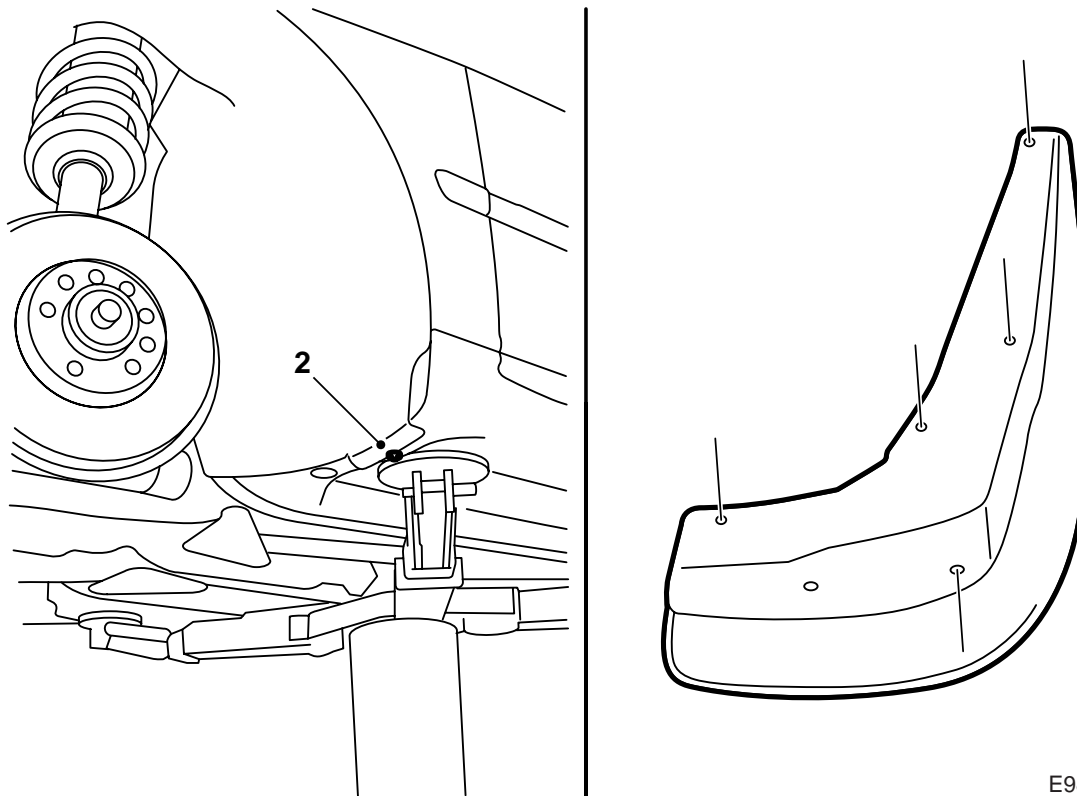
Schmutzfänger, vorne

Accessories Part No.	Group	Date	Instruction Part No.	Replaces
400 107 967	8:45-13	Jun 98	48 33 075	48 33 075 Dec 97



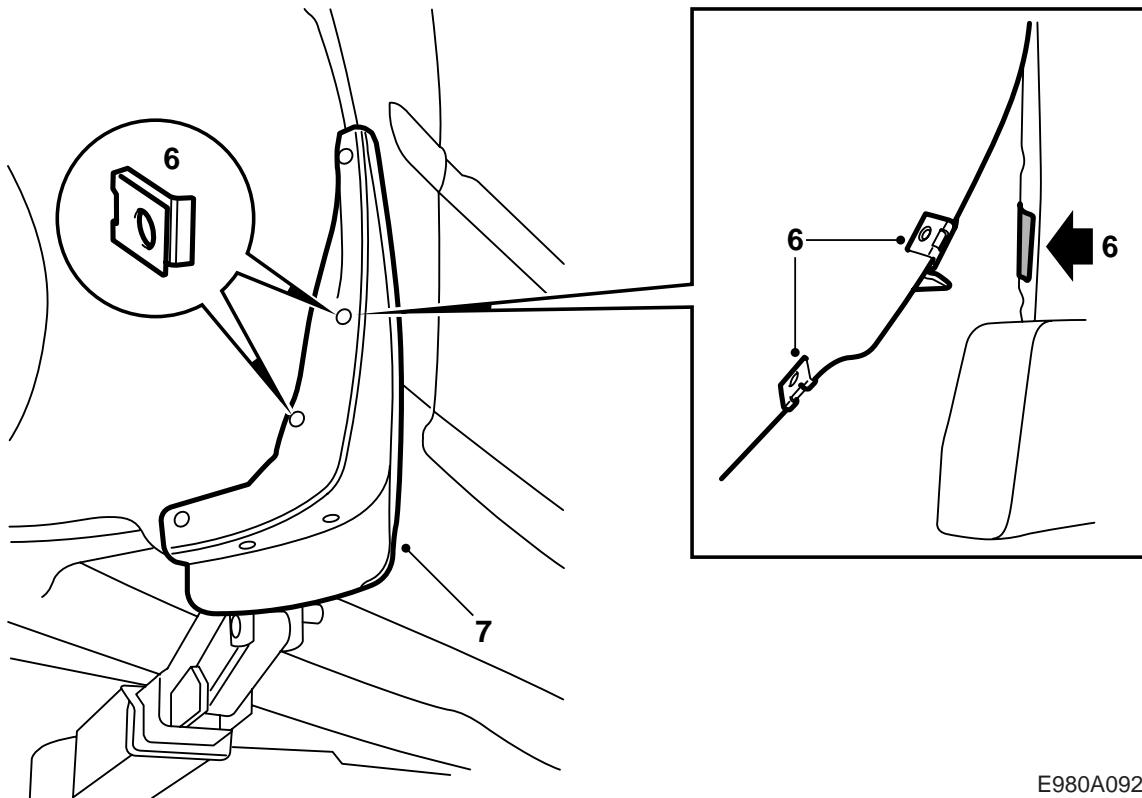
E980A090

- 1 Schmutzfänger, vorne (2St.)
- 2 Schraube (10 St.)
- 3 Klammer (4 St.)
- 4 Schraube (2 St.)



E980A091

- 1 Die Räder bis zum maximalen Lenkradeinschlag drehen.
- 2 Die Schraube an der Unterkante des Innenkotflügels am Schwellerschutz entfernen und wegwerfen.
- 3 Den Schmutzfänger an Kotflügel und Schweller einpassen. Den Schmutzfänger nach innen und oben pressen.
- 4 Das Loch mit einer Ahle o.ä. markieren.
- 5 Mit einem 3,5-mm-Bohrer 5 Löcher bohren.



E980A092

- 6 Ein Stück kräftiges Stoffklebeband auf der Höhe des zweiten Lochs am Kotflügel anbringen, siehe Abbildung.
- 2 Clips über den mittleren Löchern anbringen.
- 7 Den Schmutzfänger festschrauben. Die Sechskantschraube aus dem Kit ersetzt die vorher montierte Schraube in der Unterkante des Schwellerschutzes.