



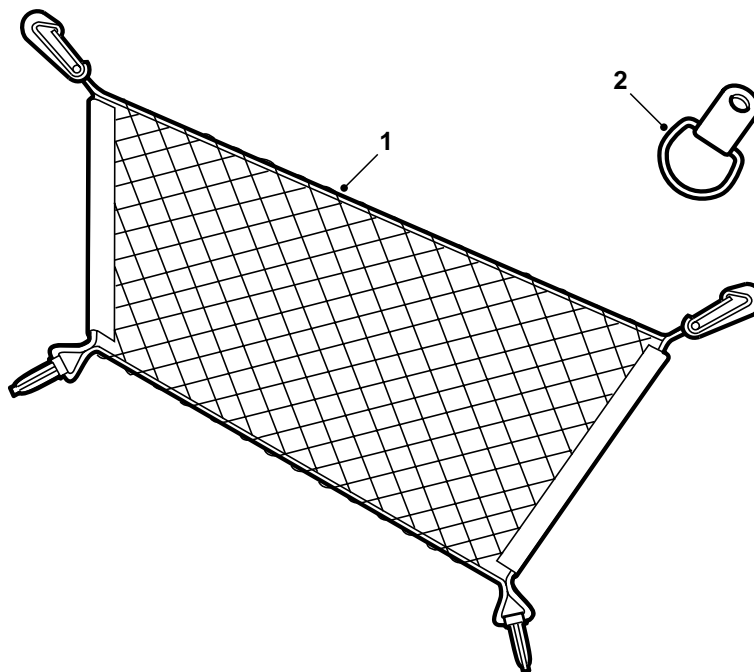
SAAB

**MONTERINGSANVISNING · INSTALLATION INSTRUCTIONS
MONTAGEANLEITUNG · INSTALLATIONS DE MONTAGE**

Saab 9-5

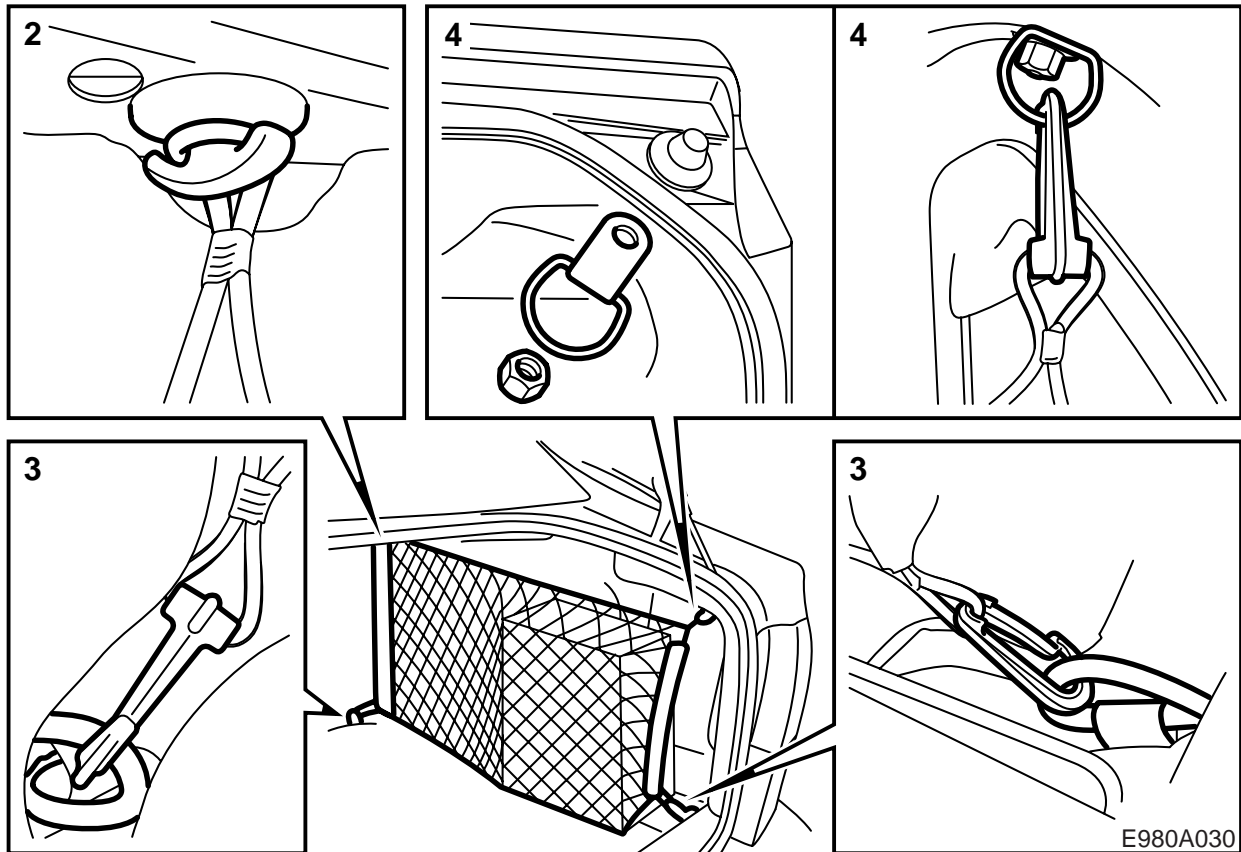
Gepäcknetz

| Accessories Part No. | Group | Date | Instruction Part No. | Replaces |
|----------------------|---------|--------|----------------------|----------|
| 400 108 296 | 8:91-11 | Jun 97 | 50 26 968 | |



E980A029

- 1 Gepäcknetz
- 2 Befestigungsöse



- 1 Die Rücklehne des Rücksitzes nach vorne klappen.
- 2 Die Öse des Gepäcknetzes ohne Befestigungshaken an der Halterung unter der Hutablage einhaken.
- 3 Das Netz an den beiden Lastösen im Gepäckraumboden festhaken.
- 4 Die Mutter oberhalb der Klappe zur rechten Rückleuchte lösen und die Befestigungsöse montieren. Das Gepäcknetz festhaken.

⚠ VARNING

Das Gepäcknetz darf nicht zur Verankerung von Ladung verwendet werden, sondern nur um zu verhindern, daß die Ladung sich verschiebt. Zur Verankerung die Verankerungsösen des Fahrzeugs verwenden.

Bei heruntergeklapptem Rücksitz darf sich keine Ladung im Gepäcknetz befinden.