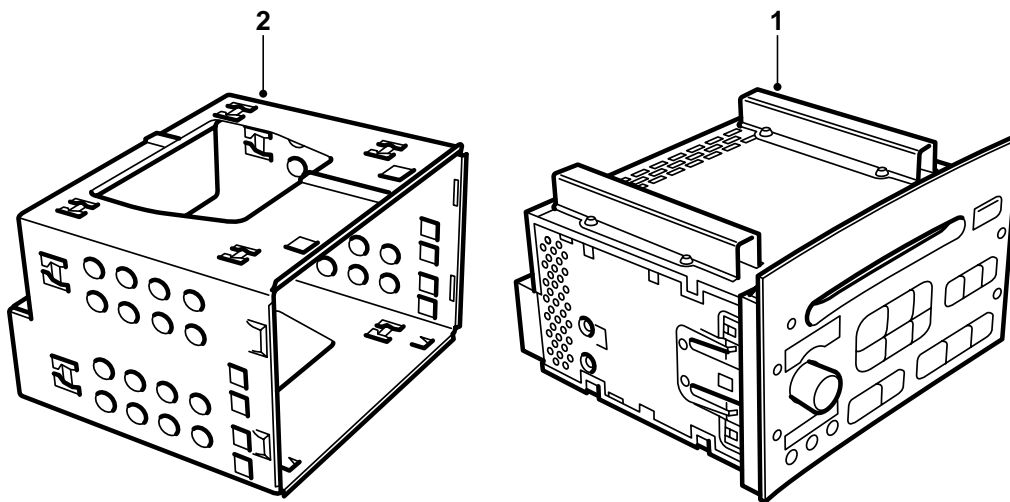


**SAAB****MONTERINGSANVISNING · INSTALLATION INSTRUCTIONS
MONTAGEANLEITUNG · INSTALLATIONS DE MONTAGE**

Saab 9-5

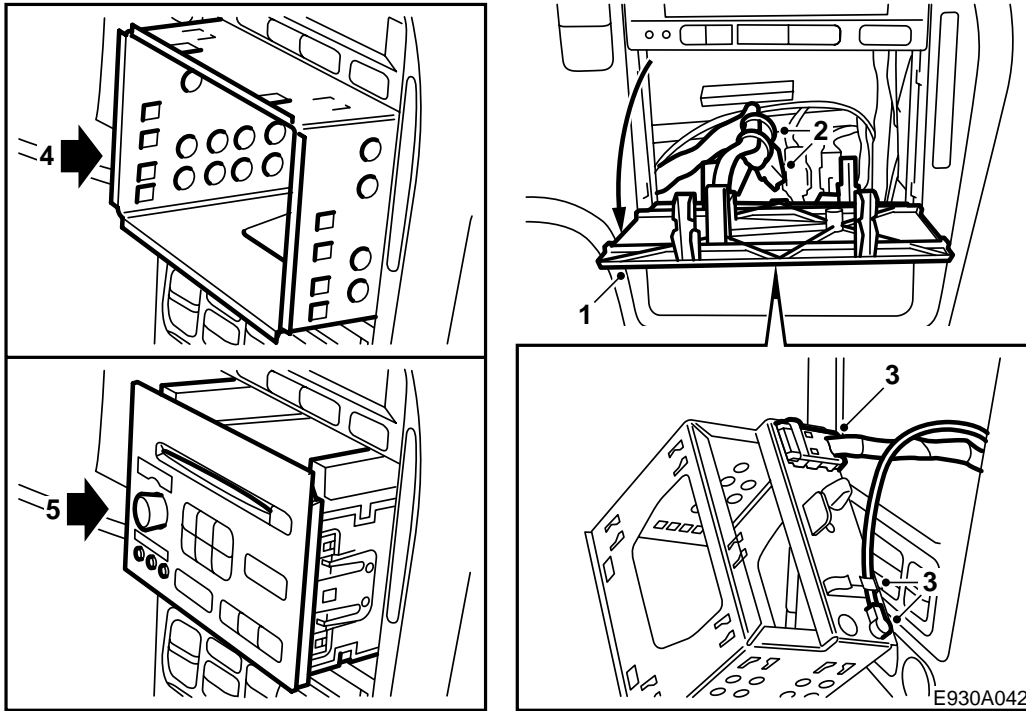
Radioinstallationskit

Accessories Part No.	Group	Date	Instruction Part No.	Replaces
400 109 096	9:36-10	Mar 98	50 36 280	



E930A041

- 1 Radio
- 2 Radioeinschub
- 3 Montageanweisung 50 36 280



- 1 Die Abdeckung am Armaturenbrett entfernen.
- 2 Die Kabel des Radios (Kabel mit Verbindungsstecker und Antennenkabel) in der Aussparung hinter der Abdeckung lokalisieren. Das Spannband, welches die Kabel hält, durchschneiden.
- 3 Den Steckverbinder und den Antennenkabelstecker an der Rückseite des Radioeinschubs befestigen.
- 4 Den Radioeinschub in das Armaturenbrett schieben. Hierbei gleichzeitig darauf achten, daß das Leitungsnetz des Fahrzeugs nicht eingeklemmt oder gebogen wird.
An der Hinterkante des Radioeinschubs befindet sich ein Führungszapfen, der in einer Aussparung am Heizungsgehäuse eingepaßt werden soll. Der Radioeinschub soll einrasten.
- 5 Das Radio in das Fach (Einschub) schieben. Das Radio soweit hineinschieben, bis dessen Sperren den Radioeinschub richtig fassen.

- 6 Das Radio auf das Fahrzeug programmieren, d. h., das Radio vollzieht eine sog. "Hochzeit" mit dem Fahrzeug, bevor es angewandt werden kann. Dies geschieht mit Hilfe des Diagnoseinstruments (Tech 2). Siehe Werkstatthandbuch 3:5 Audiosystem, Fehlersuche, Allgemeines, Menü ""Programmierung"".

Bei Ausbau des Radios

- a "Scheidung" durchführen, bevor das Radio gemäß Werkstatthandbuch 3:5, Audiosystem, ausgebaut wird.
- b Das Radio mit Hilfe der mitgelieferten Werkzeuge herausziehen.