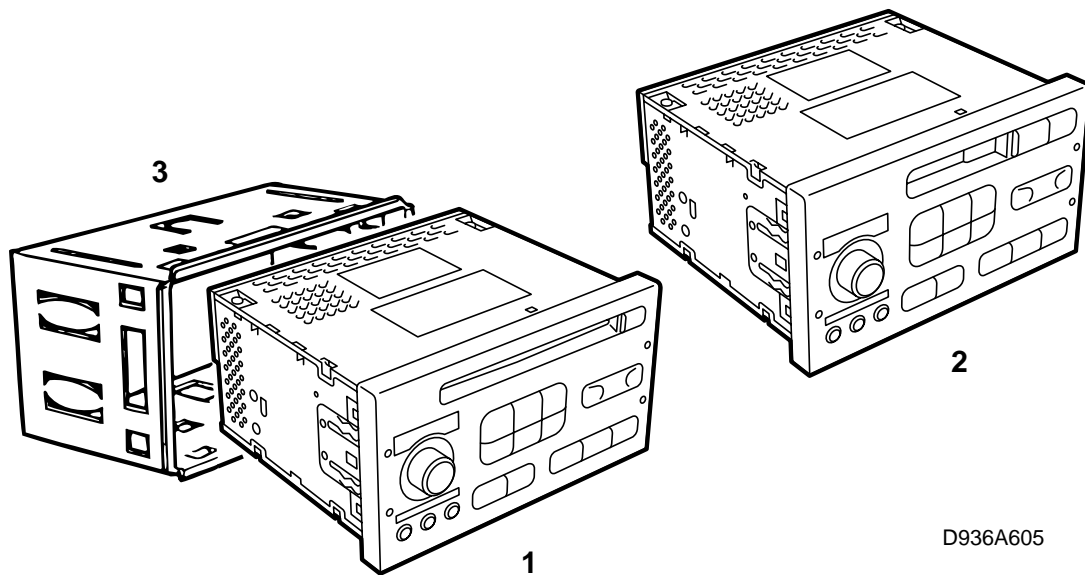


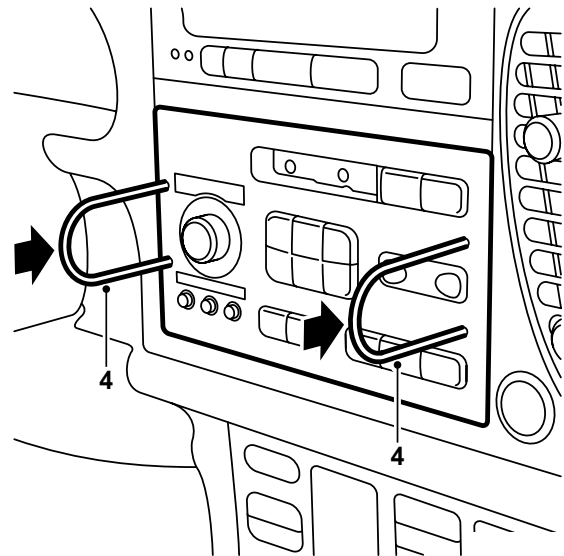
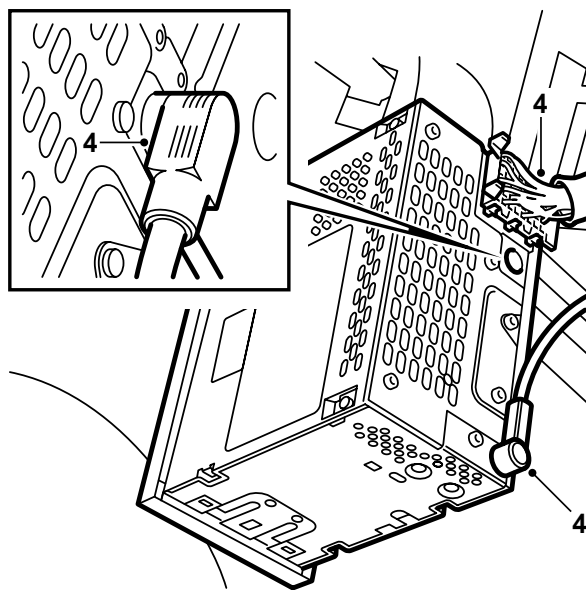
**SAAB****MONTERINGSANVISNING · INSTALLATION INSTRUCTIONS  
MONTAGEANLEITUNG · INSTALLATIONS DE MONTAGE****Saab 9-3****Radioinstallation**

Accessories Part No.	Group	Date	Instruction Part No.	Replaces
400 109 161				
400 109 146				
400 109 120				
400 109 112				
400 109 104				
400 109 138	9:36-9	Jan 98	50 36 355	



D936A605

- 1 Haupteinheit (Radio/CD)
- 2 Haupteinheit (Radio/Kassette)
- 3 Radioeinschub



D936A606

- 1 Das Ablagefach und die Abdeckung im Armaturenbrett ausbauen.
- 2 Der vorbereitete Kabelbaum für die Radioinstallation sitzt an der Hinterseite der Abdeckung. Einen eventuellen Kabelbinder aufschneiden, der den Kabelbaum an der Abdeckung hält.
- 3 Den Radioeinschub in das Armaturenbrett eindrücken.

### Anmerkung

Darauf achten, daß der Einschub nicht gegen Kabel im Armaturenbrett schabt

- 4 Den Kabelbaum an die Haupteinheit anschließen und die Einheit montieren, indem sie in das Armaturenbrett eingedrückt wird.

### Anmerkung

Darauf achten, daß die Kabel der Haupteinheit beim Einbau nicht eingeklemmt werden.

- 5 Die Haupteinheit muß abschließend die "Ehe" mit dem Fahrzeug eingehen, damit sie funktioniert.